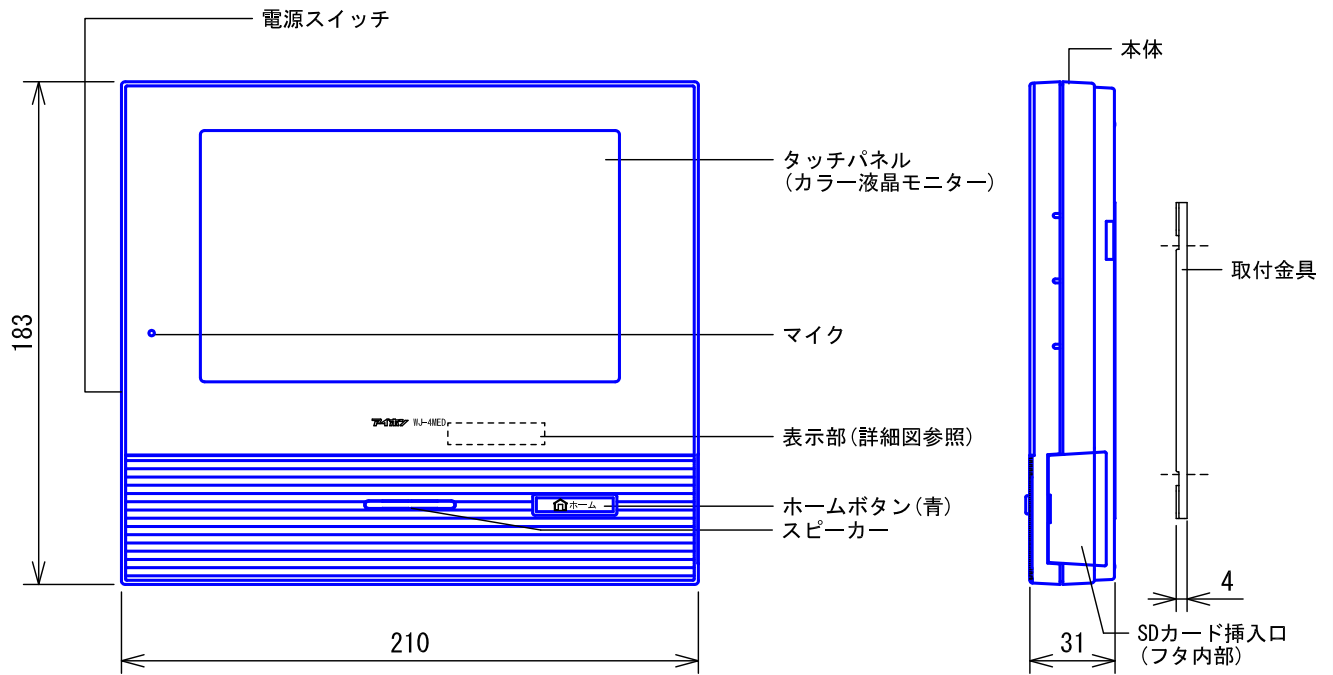


セット内容

品名	品番	数量
モニター付親機	WJ-4MED-T	1台
モニター付ワイヤレス子機	WJ-4WD	1台
充電台	WJW-C	1台
カメラ付玄関子機	WJ-DA	1台

品名	テレビドアホン ワイヤレス 4・5タイプ	図名	セット内容明細		単位		作成	2014年1月21日
品番	WJ-45	図番	W58894-1-15	頁	1/15	改訂	1	アイホン株式会社

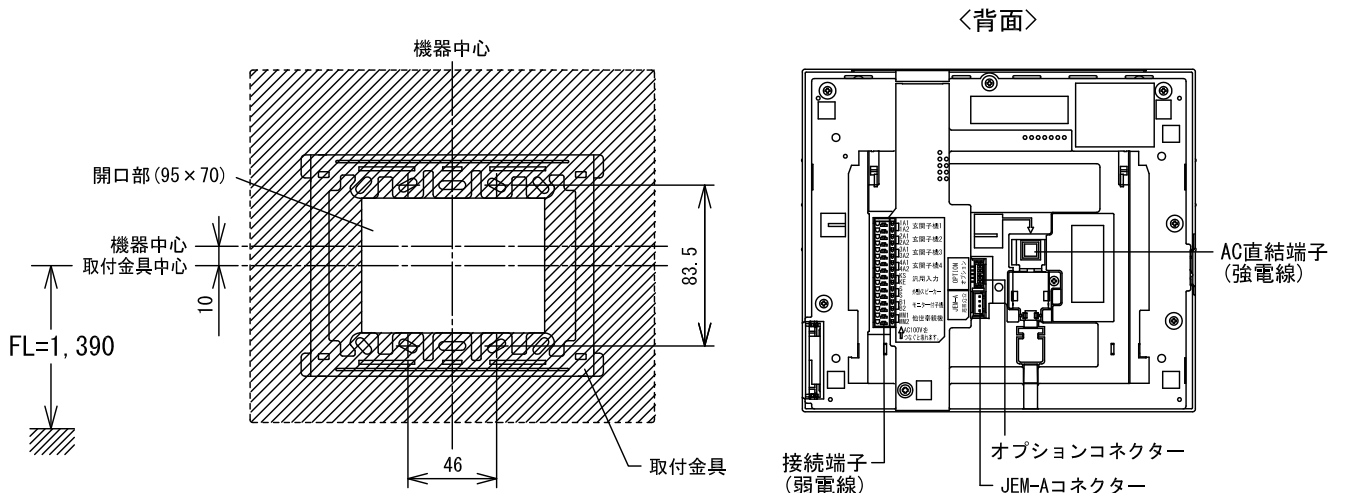
■ 外観図



表示部詳細図

SD表示灯 (赤) — SDカード 〇 玄関 — 解錠表示灯 (赤)

● 取付寸法



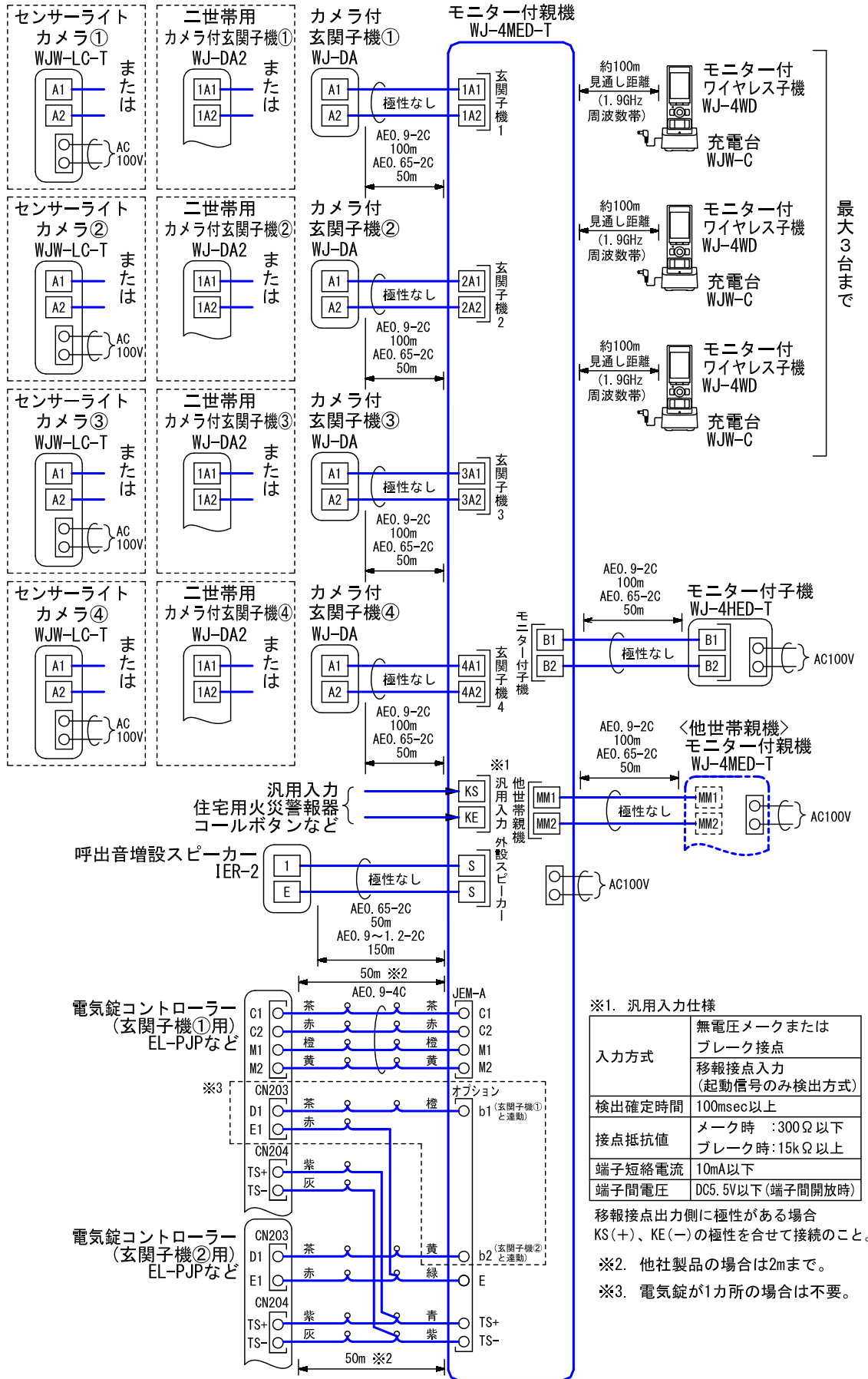
品名	モニター付親機 (WJ-4MED-T)	図名	外観図	単位	mm	作成	2014年1月21日	
品番	WJ-45	図番	W58894-2-15	頁	2/15	改訂	1	
							アイホン株式会社	

■仕様

電源電圧	AC100V 50/60Hz	
消費電力	待受時2.0W 最大10.4W	
モニター	7型TFTカラー液晶	
画素数	約115万画素	
通話方式	拡声自動交互通話/プレトーク通話	
通信方式	1.9GHz TDMA-WB(時分割多元接続方式)	
使用周囲温度	0~40℃	
カメラ付玄関子機	4台	
センサーライトカメラ	4台	
} 合計4台まで		
モニター付子機	1台	
モニター付ワイヤレス子機	3台	
他世帯親機	1台	
ワイヤレス中継器	1台	
呼出音増設スピーカー	1台	
汎用入力	1回路付(無電圧メークまたはブレーク接点) 通知音(ポロロロロン…)	
録画件数	本体:最大40件(1件あたり最大6秒・最大6画像) SDカード:最大1000件(1件あたり最大10秒・最大40画像)	
録画保護	本体:最大10件 SDカード:最大100件	
SD カ ー ド	対応カード	SDカード:2GBのみ SDHCカード:4GB~32GB (専用アダプターの装着によりmini SD(HC)カード/micro SD(HC)カードも使用できる)
	フォーマット	SDカード:FAT16 SDHCカード:FAT32
	ファイル形式	JPEG形式
呼出音	呼出音① ピンポーン, ピンポーン 呼出音② ピンボンパン×4 呼出音③ ピンボンピンボン×2 呼出音④ ピーンポーンパーン 室内間 ポーン, 音声直接	
形状	壁取付型	
適合ボックス	JIS2個用スイッチボックス	
材質	本体:自己消火性ABS樹脂 アクリルパネル部:難燃性樹脂	
質量	約720g	
色調	本体:スノーホワイト(5Y9.3/0.1 近似マンセル値)	

品名	モニター付親機 (WJ-4MED-T)	図名	仕様		単位	mm	作成	2014年1月21日
品番	WJ-45	図番	W58894-3-15	頁	3/15	改訂	1	アイホン株式会社

■ 接続図



最大3台まで

※1. 汎用入力仕様

入力方式	無電圧メークまたはブレーク接点 移報接点入力 (起動信号のみ検出方式)
検出確定時間	100msec以上
接点抵抗値	メーク時 : 300Ω以下 ブレーク時 : 15kΩ以上
端子短絡電流	10mA以下
端子間電圧	DC5.5V以下(端子間開放時)


移報接点出力側に極性がある場合
KS(+), KE(-)の極性を合せて接続のこと。
※2. 他社製品の場合は2mまで。
※3. 電気錠が1カ所の場合は不要。

品名	モニター付親機 (WJ-4MED-T)	図名	接続図	単位	mm	作成	2014年1月27日
品番	WJ-45	図番	W58894-4-15	頁	4/15	改訂	2

■制約事項

- 拡声自動交話方式のため、相手側の通話音/周囲環境などにより同時通話方式のような自然な通話ができない場合がある。
- 呼出音増設スピーカーは1台まで接続可能。但し、ファミリーコールは呼出音増設スピーカーでは鳴動しない。
- 親機の呼出音量と呼出音増設スピーカーの呼出音量は連動しない。
- 接続できるモニター付子機はWJ-4HED-Tの1台のみ。
- モニター付ワイヤレス子機WJ-4WDは3台まで接続可能。
- モニター付子機で手動録画をした場合、手動録画の画像をモニター付親機では再生できない。同様にモニター付親機で手動録画をした場合、手動録画の画像をモニター付子機では再生できない。
- 動作確認済のSDカードについては当社ホームページを参照すること。
- 二世帯用玄関子機(WJ-DA2)を使用時、他世帯の親機を呼び出せないため、二世帯用玄関子機(WJ-DA2)の1A1、1A2端子に接続する親機の電源またはブレーカーを切らないこと。

■配線上の制約事項

- 配線ケーブルはポリエチレン絶縁ビニール被覆のケーブルを使用すること。
(例：OP [沖電線] FA [富士電線] AE [伸興電線] CA [中央電線] など)
 - 同軸ケーブルは使用できない。
 - 2PrカッドVうち線は使用できない。
 - 3芯など奇数のケーブルは使用できない。
- 平行ケーブル 同軸ケーブル 奇数ケーブル
- 
- 各機器は個別に配線すること。(正常に動作しなくなる恐れがある)
 - 配線ケーブルは強電線 (AC100V、200V) とは30cm以上離して配線すること。ノイズや誤動作の発生の原因となることがある。
既設の配線を利用する場合は、その線の種類によっては正常に動作しないことがある。
そのときは配線の入れ替えが必要となる。

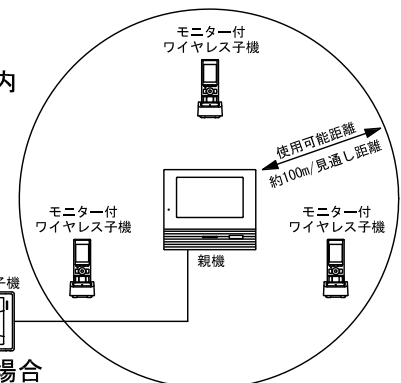
■ワイヤレス通信について

- 補聴器によってはモニター付ワイヤレス子機の通話に雑音が入ることがある。
- 動きながら通話したり、近くを自動車やバイクが通ると声かとぎれたり雑音が入ることがある。
- 1つの部屋に親機を複数台設置しないこと。モニター付ワイヤレス子機との通話が途切れることがある。
- 親機との間に下記のような障害物などがあると、電波が遮られて極端に弱くなる。このため、親機との距離が近くても、プツプツ音がして音声か途切れたり、画像が乱れたり、画像の更新が遅くなったり、圏外になって使用できない場合がある。
 - ・ 金属製のドアや雨戸
 - ・ アルミはく入りの断熱材が入っている壁
 - ・ コンクリートやトタン製の壁
 - ・ 木造の家屋内でも、壁などの障害物が多いとき
(親機と別の階や別の家屋で、モニター付ワイヤレス子機を使用する場合など)
- 本機は、デジタル信号を利用し、傍受されにくいですが、電波を使用している関係上、第三者が故意に傍受するケースがある。
- CSデジタル放送(110°)のアンテナ伝送路(分波器、分配器、接続ケーブル)のシールドが不十分な場合、受信に影響をあたえることがある。



ご注意

- ・ モニター付ワイヤレス子機は、親機を中心とした電波到達範囲内に設置すること。
- ・ モニター付ワイヤレス子機を増設する場合も、親機から電波が届く範囲内で使用すること。
- ・ 親機の電源が入っていないとモニター付ワイヤレス子機は使用できない。
- ・ 次のような場合、モニター付ワイヤレス子機が正常に動作しない場合がある。
 - ・ 親機の電源が入っていない状態で、再び親機の電源を入れた場合
 - ・ モニター付ワイヤレス子機を電波の届かない範囲に置いた状態で、再び電波の届く範囲(親機付近)に移動させた場合



品名	モニター付親機 (WJ-4MED-T)	図名	制約事項/ワイヤレス通信について		単位	mm	作成	2014年1月27日
品番	WJ-45	図番	W58894-5-15	頁	5/15	改訂	アイホン株式会社	

■電波の干渉について

- 本機は、1,895.616~1,902.528MHzの全帯域を使用する無線設備であり、時分割多元接続方式広帯域デジタルコードレス電話を示す右記のマークが表示されている。
(一般社団法人 電波産業会標準規格「ARIB STD-T101」準拠)
- 本機は、Digital Enhanced Cordless Telecommunicationsに準拠した日本国内向けの通信方式である。
- 以下の機器と相互に影響を及ぼすことがあるため、近くには設置しない。
特に給湯器リモコン(インターホン機能付)とは40cm以上離して設置すること。
 - ・ テレビ、ラジオ、パソコンなどのOA機器、エアコン、給湯器リモコン(インターホン機能付)、ホームセキュリティ関連装置、1.9GHzデジタルコードレス電話機、PHS
- 電波干渉を防ぐため、他の無線機器から約3m以内に設置しない。
- 電波干渉を防ぐため、他世帯親機から約3m以内に設置しない。

1.9-D

〈電波に関するご注意〉

- 本機の使用周波数では、PHSの無線局のほか異なる種類のデジタルコードレス電話の無線局が運用されている。
 - ・ 本機は同一周波数帯を使用する他の無線局と電波干渉が発生しないように考慮されているが、万一、本機から他の無線局に対して有害な電波干渉の事例が発生した場合には、混信回避のためのパーティションの設置や設置場所の移動をし、互いに干渉が起きないようにする。

周囲環境によりモニター付ワイヤレス子機の電波範囲が狭くなるため、通話が途切れるなど正常に動作しない場合は、モニター付ワイヤレス子機を親機へ近づけること。

■機能一覧

- 玄関子機からの呼出(呼出待受45秒間または90秒間)
- 「話す」タッチによる玄関子機との通話/「終了」タッチによる通話終了
- 映像画像時、「みやすさ」タッチによる逆光補正(夜間時は明るく補正)
- 映像画像時、「ズーム/ワイド」タッチによるズーム/ワイド画面の切替
- ズーム映像時、画面タッチによる映像位置の移動
- 被呼時のズーム映像位置固定
- 「モニター」タッチによるカメラ付玄関子機またはセンサーライトカメラのモニター
- プレストーク機能(ホームボタン長押)
- 被呼時、映像および音声(受話)を受け付ける：ファミリーコール(約45秒間)
- 「室内コール」タッチによる一斉呼出(音声直接)/通話または個別呼出(音声直接)/通話
- 「再生」タッチによる録画面像の再生
- 移報接点入力時、画面表示/通知音鳴動(優先度設定が高の場合、親機、玄関子機1で通知音量10相当で鳴動)
- 通知は「確認」タッチにより復旧
- 玄関子機からの呼出中、通話中、「電気錠」タッチによる電気錠の解錠
- 電気錠警戒警報入力接続時、不正解錠時、画面表示/通知音鳴動、警報音鳴動
- 他世帯転送
- センサーライトカメラ連動による呼出または警報

動作	機器	モニター付親機		玄関子機	呼出音 増設スピーカー	優先順位
		呼出音/通知音	モニター	通知音		
玄関子機からの呼出時		○	○(映像)	—	○	3
子機からの呼出時		○	○(呼出中画面)	×	×	4
汎用入力時	優先度設定 低	○	○	×	○	5
	優先度設定 中					2
	優先度設定 高			○(玄関子機1のみ)		1

〈録画機能〉

- 玄関子機からの呼出時自動録画(1枚目は2秒後に録画)/「録画中」が点灯
- センサーライトカメラからの警報時、または呼出時自動録画(1枚目は2秒前に録画)/「録画中」が点灯
- 「録画」タッチによる手動録画/「録画中」が点灯

品名	モニター付親機 (WJ-4MED-T)	図名	電波の干渉について/機能一覧		単位	mm	作成	2014年2月14日
品番	WJ-45	図番	W58894-6-15	頁	6/15	改訂		アイホン株式会社

■設定項目

- ホーム画面にてタッチパネル操作をして設定する。
 - 他世帯転送(する/しない)
 - センサーライトカメラ発報(しない/呼出/警報)
- 設定画面にてタッチパネル操作をして設定する。
 - 呼出音
 - ・音色(♪1/♪2/♪3/♪4) ・鳴動回数(1回/3回) ・呼出時間(45秒/90秒)
 - 呼出音量(切/1/2/3/4/5)
 - ズーム位置
 - 夜間自動照明
 - ・呼出・通話時(点灯する/点灯しない) ・モニター時(点灯する/点灯しない)
 - みやすさ補正(保持しない/保持する)
 - 応答設定(する/しない)
 - 玄関モニター時間/通話時間(1分/2分)
 - 夜間自動音量調節(する/しない)
 - 時計合わせ
 - 自動録画
 - ・録画パターン(ズーム→ワイド/ワイド→ズーム/ズームのみ/ワイドのみ)
 - ・録画対象(応答設定による/全て)
 - 録画開始タイミング(標準/遅め)
 - お知らせ表示灯(点滅する/点滅しない)
 - 画面の清掃
 - タッチ音(する/しない)
 - SDカード
 - ・初期化 ・録画画像のコピー
 - センサーライトカメラ
 - ・常夜灯(しない/3時間/6時間/常時) ・ライト点灯時間(5秒/30秒/60秒)
 - ・昼夜判別感度(標準/明るめ) ・検知時照明(夜間点灯/点灯固定/消灯固定)
 - センサーライトカメラ警報
 - ・鳴動時間(10秒/30秒/10分) ・警戒遅延(1分/3分/5分)
 - 録画画像の一括消去
 - ・本体 ・SDカード
 - ワイヤレス登録
 - ・登録 ・削除
 - 設定の初期化

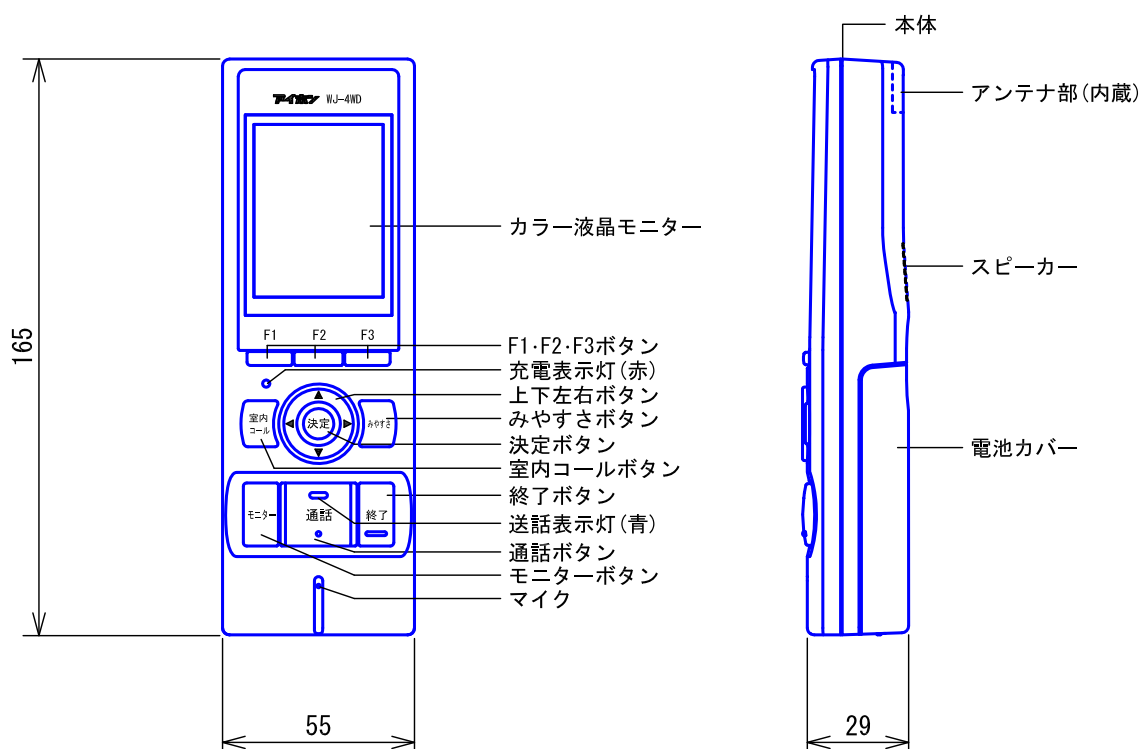
<施工者設定>

- 電気錠
 - ・使用(する/しない) ・鳴動時間(10秒/30秒/10分)
- コール
 - ・優先度(低/中/高) ・検出方法(未使用/ワンショット/連続)
 - ・検出条件(メーク/ブレーク) ・鳴動時間(10秒/30秒/10分)
- センサーライトカメラ設定
 - ・検知組み合わせ(人物検知andパッシブ検知/人物検知のみ/パッシブ検知のみ/使用しない/人物検知orパッシブ検知)
 - ・人物検知強調(する/しない) ・パッシブ検知感度(中/高/低)
 - ・外部センサー(使用しない/センサーライトカメラand外部センサー/センサーライトカメラor外部センサー)
 - ・フリッカレス機能(50Hz/60Hz) ・赤外LED照度(標準/暗め)
- 人物検知マスキング
- ソフトウェアバージョン表示
- 全初期化
- 展示モード

品名	モニター付親機 (WJ-4MED-T)	図名	設定項目		単位	mm	作成	2014年1月27日
品番	WJ-45	図番	W58894-7-15	頁	7/15	改訂	2	アイホン株式会社

■外観図

●モニター付ワイヤレス子機 (WJ-4WD)

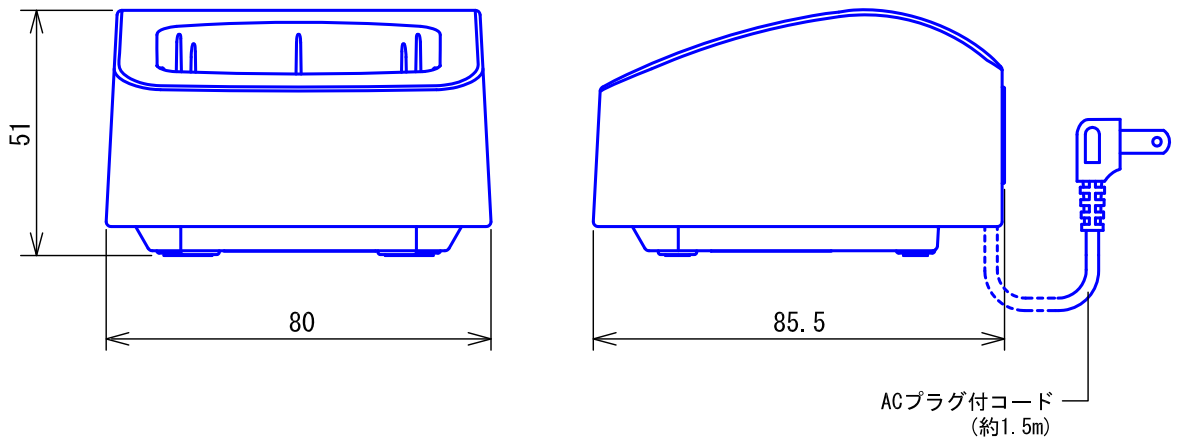


■仕様

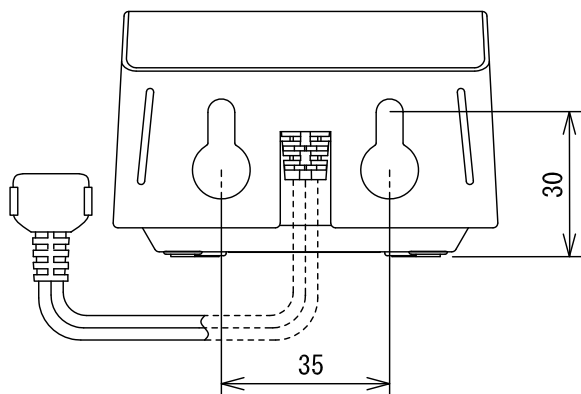
電源電圧	DC2.4V/700mAh (専用ニッケル水素電池:WJW-BT)	使用時間 ※	待受時間:約70時間 連続通話時間:約3時間						
モニター	2.4型TFTカラー液晶		※. 約10時間充電した状態で使用周囲温度が20℃のとき						
画素数	23万画素		待受時間:電波圏内での待受状態のとき						
通話方式	拡声自動交互通話/プレストーク通話		連続通話時間:玄関子機との通話のとき						
呼出音	呼出音① ピンポン、ピンポン	充電時間	約10時間						
	呼出音② ピンポンパン×4	通信方式	1.9GHz TDMA-WB(時分割多元接続方式)						
	呼出音③ ピンポンピンポン×2	使用可能距離	約100m/見通し距離						
	呼出音④ ピンポンパン	材質	自己消火性ABS樹脂						
	室内間 ポーン、音声直接	質量	約190g(電池パック含む)						
移報接点通知音	通知音(ポロロロン…)	色調	スノーホワイト(5Y9.3/0.1 近似マンセル値)						
使用周囲温度	0~40℃								
品名	モニター付ワイヤレス子機 (WJ-4WD)	図名	外観図/仕様		単位	mm	作成	2014年1月21日	
品番	WJ-45	図番	W58894-8-15	頁	8/15	改訂	1	アイホン株式会社	

■外観図

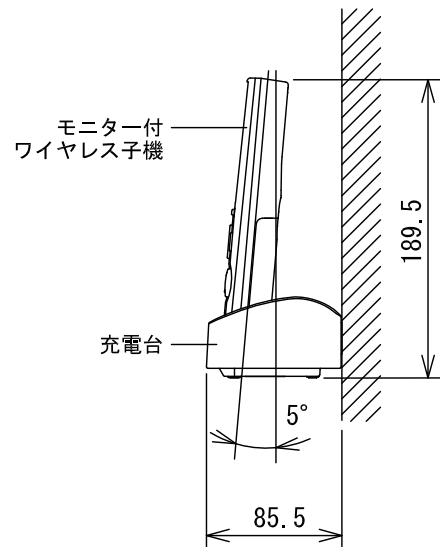
●充電台 (WJW-C)



<背面>



<壁取付例>

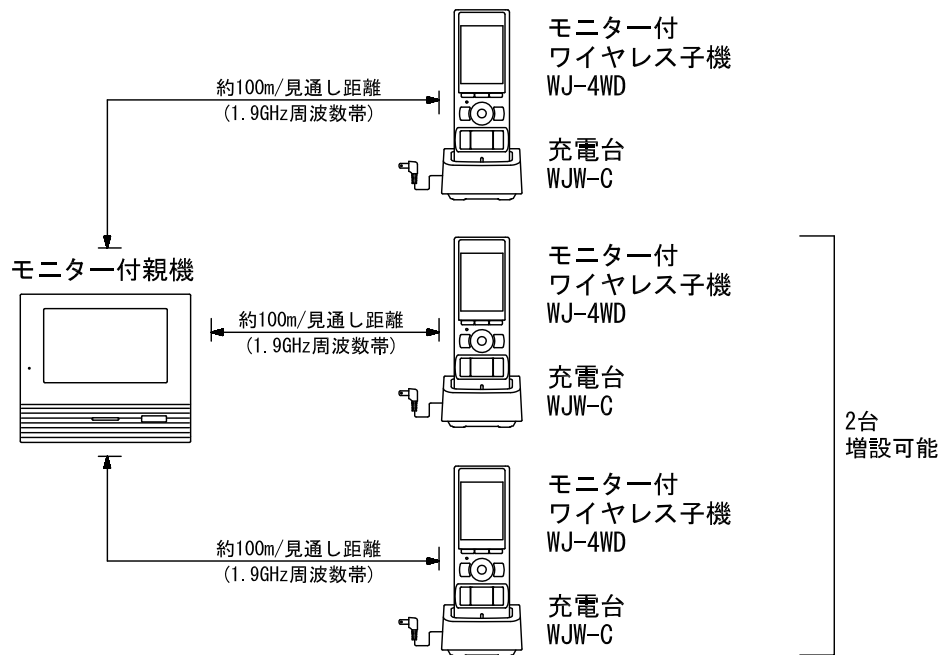


■仕様

電源電圧	AC100V 50/60Hz	質量	約190g
消費電力	待受時0.2W 充電時最大0.7W	色調	スノーホワイト (5Y9.3/0.1 近似マンセル値)
形状	据置・壁取付両用型		
材質	自己消火性ABS樹脂		

品名	充電台 (WJW-C)	図名	外観図/仕様		単位	mm	作成	2014年1月21日
品番	WJ-45	図番	W58894-9-15	頁	9/15	改訂	1	アイホン株式会社

■ 接続図



■ 制約事項

- 拡声自動交互通話方式のため、相手側の通話音/周囲環境などにより同時通話方式のような自然な通話ができない場合がある。
- モニター付ワイヤレス子機への画像転送に約5秒以上かかる場合がある。
- 玄関子機呼出ボタン押下よりモニター付ワイヤレス子機呼出音鳴動まで約1秒かかる場合がある。
- 2台以上使用中の場合、1台の室内機が玄関モニターまたは録画再生中では、他のモニター付ワイヤレス子機は玄関モニターまたは録画再生ができない。
- 動作中に圏外になった場合、動作を終了する。
- モニター付親機1台に対し、モニター付ワイヤレス子機は3台まで接続可能。
- 動作中のモニター付ワイヤレス子機を充電台に置くと、終了ボタン押下と同様に、待受画面になる。
- 被呼時、映像および音声(受話)を受け付けるファミリーコール機能はない。

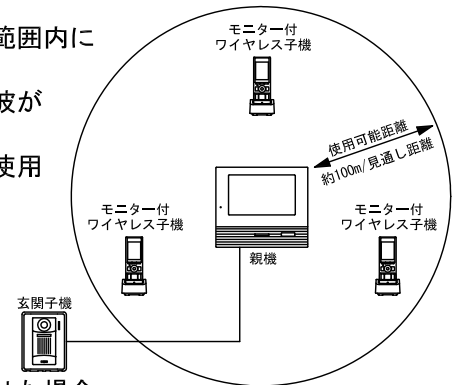
品名	モニター付ワイヤレス子機・充電台 (WJ-4WD・WJW-C)	図名	接続図/制約事項		単位	mm	作成	2014年1月21日
品番	WJ-45	図番	W58894-10-15	頁	10/15	改訂	1	アイホン株式会社

■ワイヤレス通信について

- 補聴器によってはモニター付ワイヤレス子機の通話に雑音が入ることがある。
- 動きながら通話したり、近くを自動車やバイクが通ると声かとぎれたり雑音が入ることがある。
- 1つの部屋に親機を複数台設置しないこと。モニター付ワイヤレス子機との通話が途切れることがある。
- 親機との間に下記のような障害物などがあると、電波が遮られて極端に弱くなる。このため、親機との距離が近くても、プツプツ音がして音声か途切れたり、画像が乱れたり、画像の更新が遅くなったり、圏外になって使用できない場合がある。
 - ・ 金属製のドアや雨戸
 - ・ アルミはく入りの断熱材が入っている壁
 - ・ コンクリートやトタン製の壁
 - ・ 木造の家屋内でも、壁などの障害物が多いとき
(親機と別の階や別の家屋で、モニター付ワイヤレス子機を使用する場合など)
- 本機は、デジタル信号を利用し、傍受されにくいですが、電波を使用している関係上、第三者が故意に傍受するケースがある。
- CSデジタル放送(110°)のアンテナ伝送路(分波器、分配器、接続ケーブル)のシールドが不十分な場合、受信に影響をあたえることがある。

⚠️ ご注意

- ・ モニター付ワイヤレス子機は、親機を中心とした電波到達範囲内に設置すること。
- ・ モニター付ワイヤレス子機を増設する場合も、親機から電波が届く範囲内で使用すること。
- ・ 親機の電源が入っていないとモニター付ワイヤレス子機は使用できない。
- ・ 次のような場合、モニター付ワイヤレス子機が正常に動作しない場合がある。
 - ・ 親機の電源が入っていない状態で、再び親機の電源を入れた場合
 - ・ モニター付ワイヤレス子機を電波の届かない範囲に置いた状態で、再び電波の届く範囲(親機付近)に移動させた場合



■電波の干渉について

- 本機は、1,895.616~1,902.528MHzの全帯域を使用する無線設備であり、時分割多元接続方式広帯域デジタルコードレス電話を示す右記のマークが表示されている。
(一般社団法人 電波産業会標準規格「ARIB STD-T101」準拠)
- 本機は、Digital Enhanced Cordless Telecommunicationsに準拠した日本国内向けの通信方式である。
- 以下の機器と相互に影響を及ぼすことがあるため、近くには設置しない。
特に給湯器リモコン(インターホン機能付)とは40cm以上離して設置すること。
 - ・ テレビ、ラジオ、パソコンなどのOA機器、エアコン、給湯器リモコン(インターホン機能付)、ホームセキュリティ関連装置、1.9GHzデジタルコードレス電話機、PHS
- 電波干渉を防ぐため、他の無線機器から約3m以内に設置しない。
- 充電台は磁力線を発生させるため、以下の機器との近くに設置しない。
 - ・ AMラジオ、テレビ、スピーカーなど電磁波や磁力を出すもの

1.9-D

〈電波に関するご注意〉

- 本機の使用周波数では、PHSの無線局のほか異なる種類のデジタルコードレス電話の無線局が運用されている。
 - ・ 本機は同一周波数帯を使用する他の無線局と電波干渉が発生しないように考慮されているが、万一、本機から他の無線局に対して有害な電波干渉の事例が発生した場合には、混信回避のためのパーティションの設置や設置場所の移動をし、互いに干渉が起きないようにする。

周囲環境によりモニター付ワイヤレス子機の電波範囲が狭くなるため、通話が途切れるなど正常に動作しない場合は、モニター付ワイヤレス子機を親機へ近づけること。

品名	モニター付ワイヤレス子機・充電台 (WJ-4WD・WJW-C)	図名	ワイヤレス通信について/ 電波の干渉について		単位	mm	作成	2014年5月1日
品番	WJ-45	図番	W58894-11-15	頁	11/15	改訂	2	アイホン株式会社

■機能一覧

- 玄関子機からの呼出/通話
- 通話ボタン押下による玄関子機との通話/送話表示灯点灯(青)/終了ボタン押下による通話終了
- 映像出画時、みやすさボタン押下による逆光補正(夜間時は夜間補正)
- 映像出画時、F2ボタン押下によるズーム/ワイド画面の切替
- ズーム映像時、上下左右ボタン押下による映像位置の移動
- 室内コールボタン押下による一斉呼出(音声直接)/通話または個別呼出(音声直接)/通話
- F1ボタン押下による録画画像の再生
- モニターボタン押下によるカメラ付玄関子機またはセンサーライトカメラのモニター
- プレストーク機能(通話ボタン長押)
- 移報接点入力時、画面表示/通知音鳴動
- 通知はF2ボタン押下により復旧
- 玄関子機からの呼出時、通話時、F3ボタン押下による電気錠の解錠
- 親機の電気錠警戒警報入力接続時、不正解錠時、画面表示/通知音鳴動
- センサーライトカメラ連動による呼出または警報

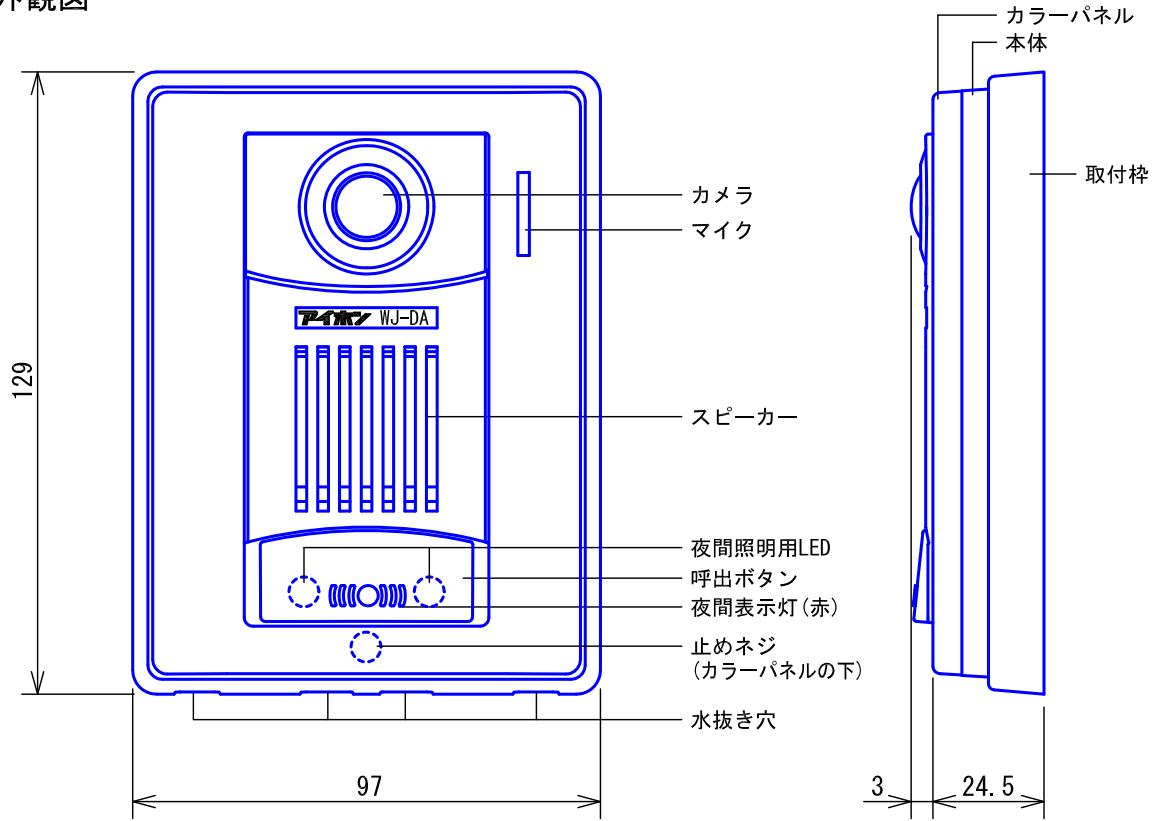
動作		モニター付ワイヤレス子機		玄関子機	呼出音 増設スピーカー	優先順位
		呼出音/通知音	モニター	通知音		
玄関子機からの呼出時		○	○(映像)	—	○	3
モニター付親機からの呼出時		○	○(呼出中画面)	×	×	4
汎用入力時	親機の優先度 設定 低			×		5
	親機の優先度 設定 中	○	○		○	2
	親機の優先度 設定 高			○(玄関子機1のみ)		1

■設定項目

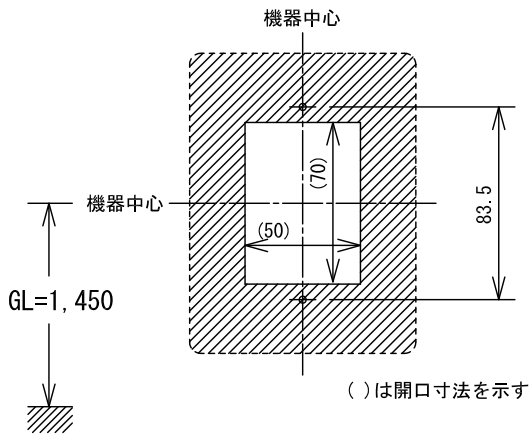
- 設定画面にて設定する。
- 呼出音
 - ・ 音色(♪1/♪2/♪3/♪4)
 - ・ 鳴動回数(1回/3回)
- 呼出音量(切/小/中/大)
- 応答設定(する/しない)
- ワイヤレス登録
 - ・ 登録
- 設定の初期化

品名	モニター付ワイヤレス子機・充電台 (WJ-4WD・WJW-C)	図名	機能一覧/設定項目			単位	mm	作成	2014年1月21日
品番	WJ-45	図番	W58894-12-15	頁	12/15	改訂	1	アイホン株式会社	

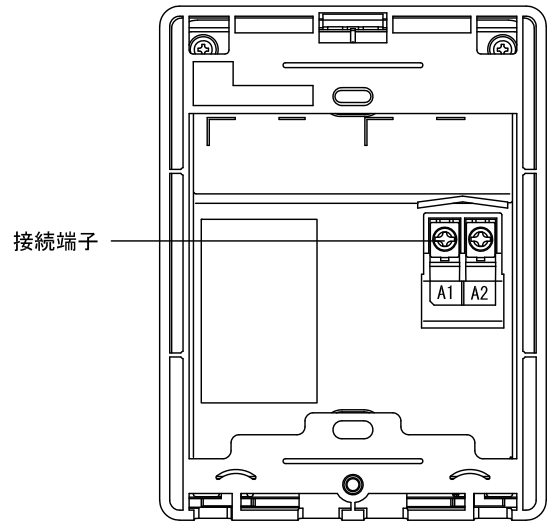
■外観図



●取付寸法



<背面>



■仕様

電源電圧	モニター付親機から供給	適合ボックス	JIS1個用スイッチボックス
通話方式	自動交互通話	材質	自己消火性PC+ABS樹脂
カメラ	1/4型カラーCMOS	質量	約170g
最低被写体照度	5ルクス	色調	パネル部:シャイニングシルバー 本体:クリアブラック
撮像範囲	ワイド時:左右 約170°		
使用周囲温度	-10~+60°C	備考	防塵・防まつ形 (JIS C 0920 IP54 相当)
形状	壁取付型		

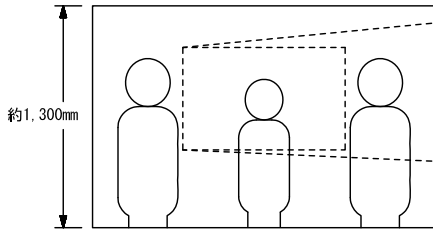
品名	カメラ付玄関子機 (WJ-DA)	図名	外観図/仕様		単位	mm	作成	2014年1月21日
品番	WJ-45	図番	W58894-13-15	頁	13/15	改訂		アイホン株式会社

■ 接続図

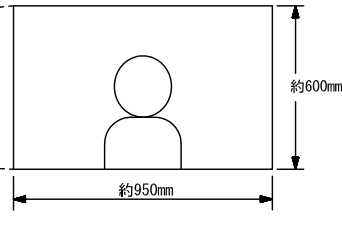


■ 撮像範囲と取付位置

● ワイド時

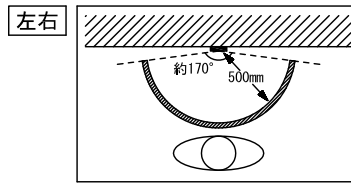
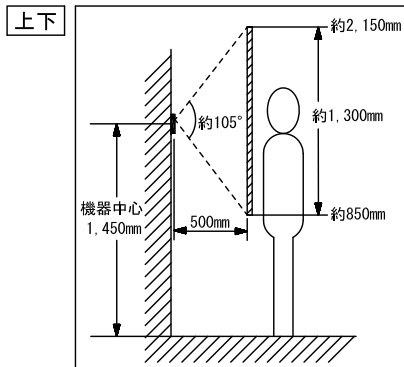


● ズーム時

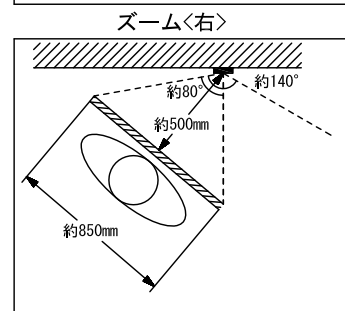
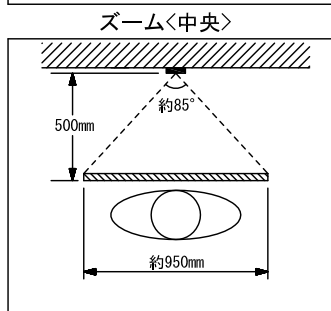
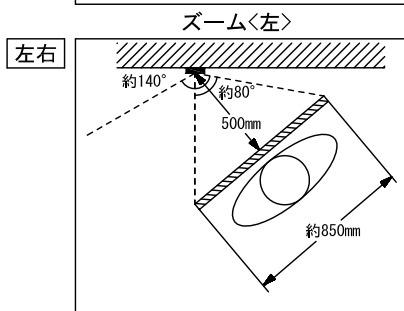
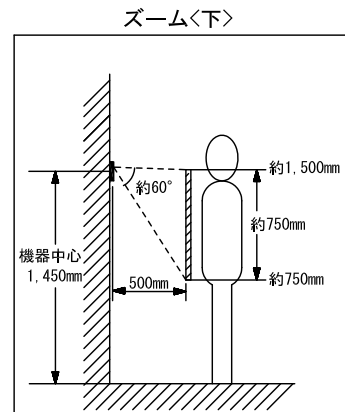
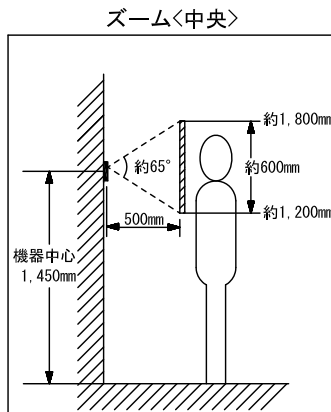
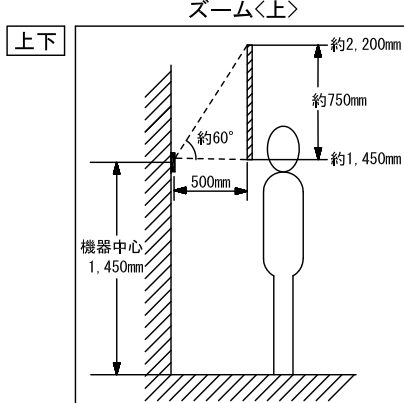


- 周辺部は中央部に比べひずみのため被写体が小さくなるが、より広い範囲が映る。
- ズーム時の映る範囲はズームする位置により異なる。

● ワイド時(取付位置1,450mmの場合)



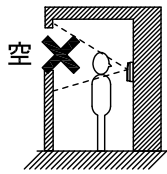
● ズーム時(取付位置1,450mmの場合)



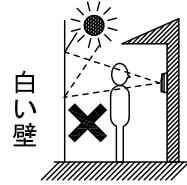
品名	カメラ付玄関子機 (WJ-DA)	図名	接続図/撮像範囲と取付位置	単位	mm	作成	2014年1月21日
品番	WJ-45	図番	W58894-14-15	頁	14/15	改訂	アイホン株式会社

■制約事項

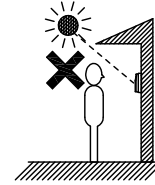
- コーキング処理する場合は、水抜き穴をふさがないこと。
- 接続できるテレビドアホンはWJシリーズのみ。
- 適合サインポスト
パナソニック 電工製SP型、SS型、GS型
- 下記の場合への設置は避けること



背景に空がよく映るマンションなどの階上にある玄関



人物の背面が白いところ



直射日光や強い光が当たるところ

■配線上の制約事項

- 配線ケーブルはポリエチレン絶縁ビニール被覆のケーブルを使用すること。
(例：OP [沖電線] FA [富士電線] AE [伸興電線] CA [中央電線] など)
 - 同軸ケーブルは使用できない。
 - 2PrカッドVうち線は使用できない。
 - 3芯など奇数のケーブルは使用できない。
- 各機器へは個別に配線すること(正常に動作しなくなる恐れがある。)
- 配線ケーブルは強電線(AC100V、200V)とは30cm以上離して配線すること。ノイズや誤動作の発生の原因となることがある。
既設の配線を利用する場合は、その線の種類によっては正常に動作しないことがある。
そのときは配線の入替えが必要となる。



■機能一覧

- 呼出ボタン押下による親機への呼出/通話
- 親機通電時、夜間表示灯点灯
- 移報接点入力時、モニター付親機の[施工者設定一コール]が優先度：高の場合、通知音鳴動/夜間照明用LED点滅

品名	カメラ付玄関子機 (WJ-DA)	図名	制約事項/機能一覧		単位	mm	作成	2014年3月18日
品番	WJ-45	図番	W58894-15-15	頁	15/15	改訂	2	アイホン株式会社