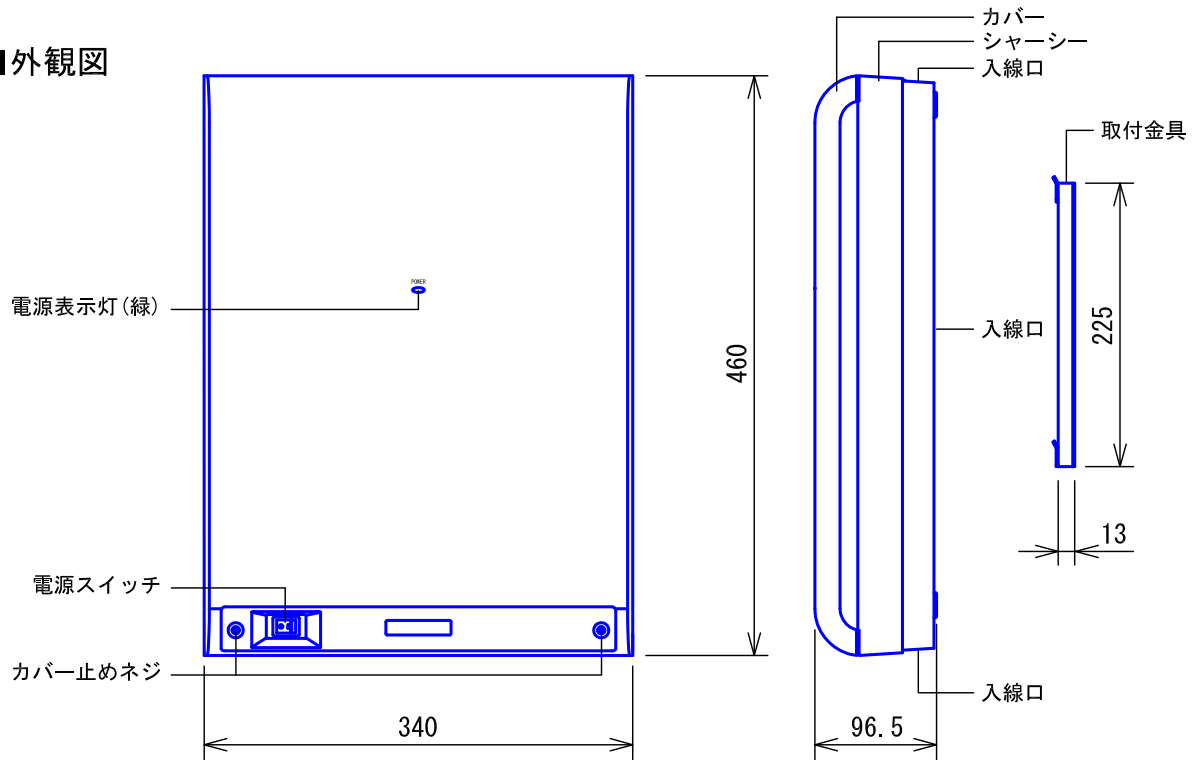
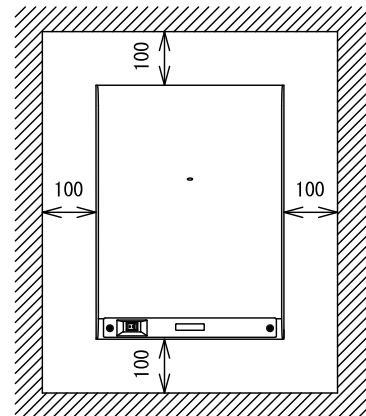
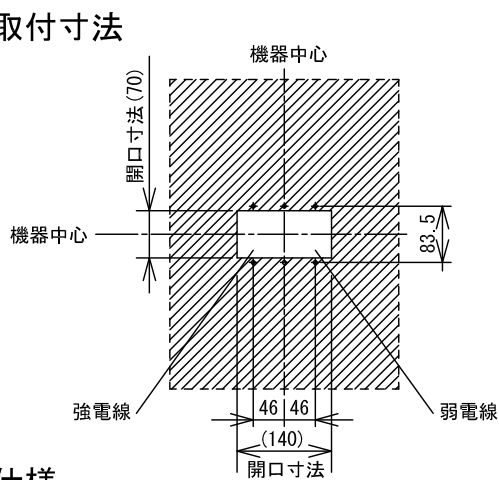


■外観図



●取付寸法



上下・左右約100mm以上のスペースを確保のこと
(放熱用)

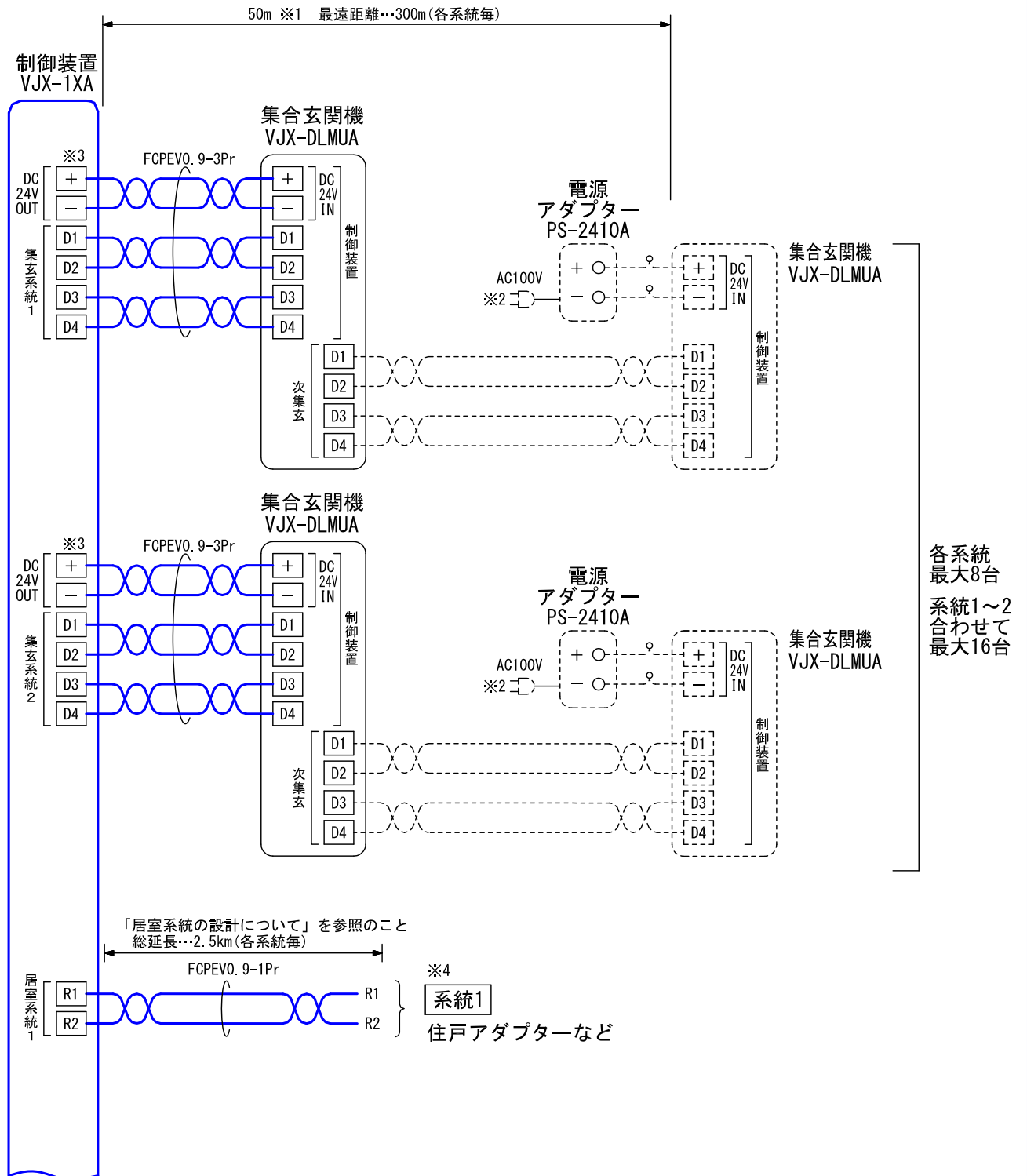
■仕様

| | | | |
|----------|-----------------|--------------|----------------------------|
| 電源電圧 | AC100V 50/60Hz | 集合玄関機数 | 最大16台 |
| 消費電力 | 待受時28W 最大55W | エントランスカメラ数 | 最大16台(集合玄関機連動) |
| 出力系統数 | 居室系統:1系統 | 監視カメラシステム入力数 | 1系統 |
| | 集玄系統:2系統 | 管理室親機数 | 最大2台(カメラ付は最大1台) |
| | 管親系統:1系統 | 暗証番号設定数 | 2(ロータリースイッチ設定) |
| 通話路・映像路数 | 各居室系統:2通話路・2映像路 | 形状 | 壁取付型 |
| | 各集玄系統:1通話路・1映像路 | 通信速度 | 警報発信装置...1, 200bps |
| | 各管親系統:1通話路・1映像路 | 適合ボックス | JIS3個用スイッチボックス+セパレーター |
| 住宅情報盤数 | 最大125住戸 | 材質 | 自己消火性ABS樹脂 |
| 分配器数 | 最大3台 | 質量 | 約3.8kg |
| 増幅分岐器数 | 最大10台 | 色調 | スノーホワイト(5Y9.3/0.1 近似マンセル値) |
| 増幅器数 | 最大5台 | | |

| | | | | | | | | |
|----|---------|----|-------------|---|------|----|----|-----------------|
| 品名 | 制御装置 | 図名 | 外観図/仕様 | | 単位 | mm | 作成 | 2016年12月5日 |
| 品番 | VJX-1XA | 図番 | V44396-1-10 | 頁 | 1/10 | 改訂 | 1 | アイホン株式会社 |

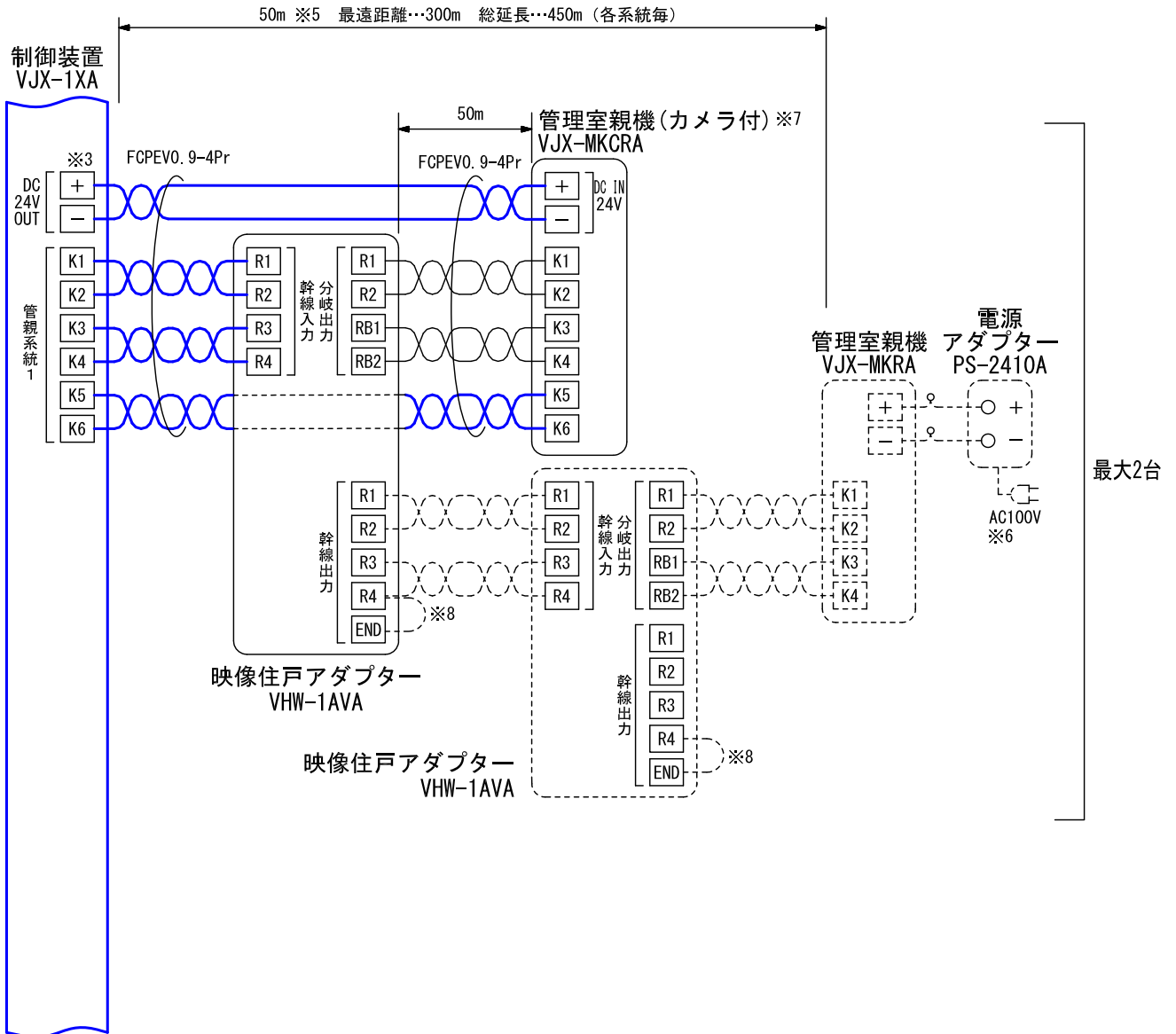
■ 接続図

【集玄系統、居室系統】



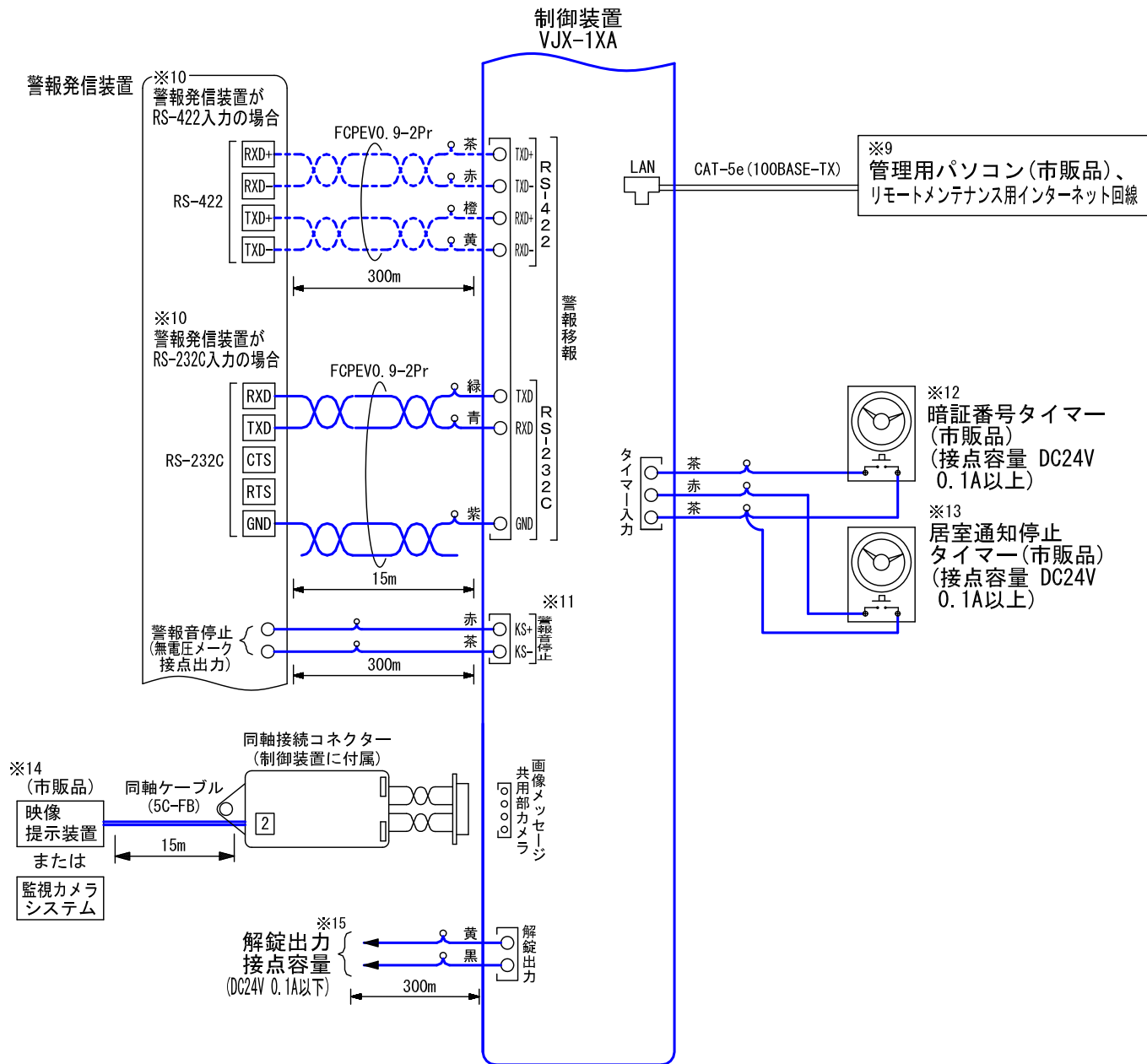
| | | | | | | | | |
|----|---------|----|-------------|---|------|----|----|-----------------|
| 品名 | 制御装置 | 図名 | 接続図 | | 単位 | mm | 作成 | 2016年12月5日 |
| 品番 | VJX-1XA | 図番 | V44396-2-10 | 頁 | 2/10 | 改訂 | 1 | アイホン株式会社 |

【管親系統】



| | | | | | | | | |
|----|---------|----|-------------|---|------|----|----|-----------------|
| 品名 | 制御装置 | 図名 | 接続図 | | 単位 | mm | 作成 | 2016年12月5日 |
| 品番 | VJX-1XA | 図番 | V44396-3-10 | 頁 | 3/10 | 改訂 | 1 | アイホン株式会社 |

- 他社連動関連: 接続される各装置との通信条件を十分に確認してください。



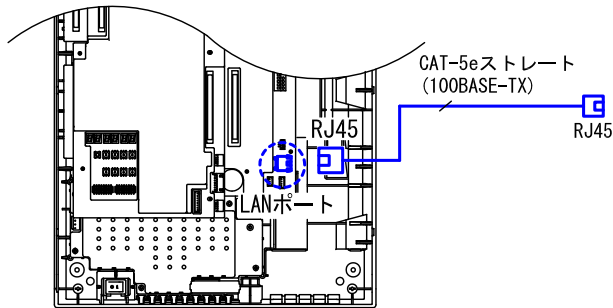
- ※1. 電源アダプター(PS-2410A)を使用することで300mまで延長可能。
- ※2. 制御装置、集合玄関機間の距離が50mを越える集合玄関機、または2系統合わせて集合玄関機を3台以上設置する場合、3台目以降各々の集合玄関機に電源アダプター(PS-2410A)が必要。
- ※3. + - 端子に接続できる集合玄関機、管理室親機は1台のみ。
- ※4. FCPEVツイストペアケーブルを使用し必ず系統毎で別ケーブルとする。
- ※5. 電源アダプター(PS-2410A)を使用することで150mまで延長可能、さらに管理室親機(VJX-MKRA)の場合は映像増幅器(VIW-4VG)を使用することで300mまで延長可能。
- ※6. 制御装置、管理室親機間の距離が50mを越える管理室親機、または管理室親機を2台設置する場合は、2台目の管理室親機に電源アダプター(PS-2410A)が必要。
- ※7. カメラ付管理室親機は1台接続可能
- ※8. 最遠端の映像住戸アダプターは終端設定(ショート)が必要。

| | | | | | | | |
|----|---------|----|-------------|----|------|----|------------|
| 品名 | 制御装置 | 図名 | 接続図 | 単位 | mm | 作成 | 2016年12月5日 |
| 品番 | VJX-1XA | 図番 | V44396-4-10 | 頁 | 4/10 | 改訂 | 1 |

アイホン株式会社

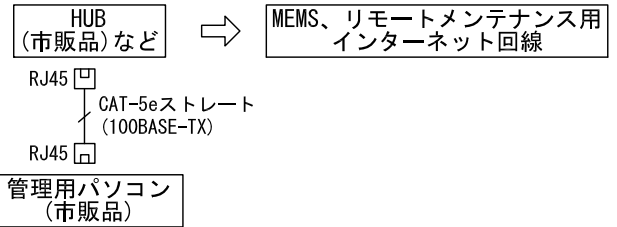
※9. HUBなどを經由して接続する場合

シャーシ内部



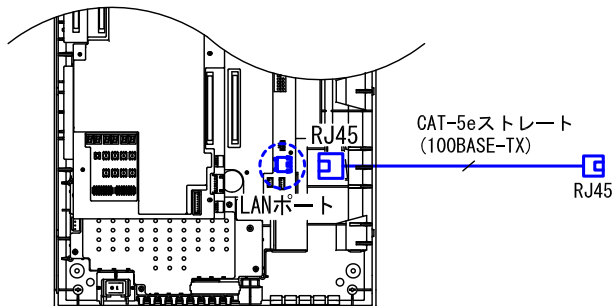
制御装置

| | |
|----------|---------------|
| IPアドレス | 192.168.11.70 |
| サブネットマスク | 255.255.255.0 |



・制御装置から直接接続する場合

シャーシ内部



制御装置

| | |
|----------|---------------|
| IPアドレス | 192.168.11.70 |
| サブネットマスク | 255.255.255.0 |

※10. 警報発信装置はRS-422またはRS-232Cどちらかの接続とする。
使用しないリード線は絶縁処理をすること。

※11. 警報音停止入力仕様

| | |
|--------|------------------|
| 入力方式 | 無電圧メーク接点 |
| 接点抵抗値 | メーク時: 1kΩ以下 |
| 端子短絡電流 | DC10mA以下 |
| 端子間電圧 | DC3.3V以下(端子間開放時) |

※12. 暗証番号タイマーは暗証番号2と管理室親機で設定する共通暗証番号④の有効時間帯を設定可能。

※13. 居室通知停止タイマーは居室への通知(預かり物情報、管理室立ち寄り情報)を停止する時間を設定可能

※14. 映像提示装置、監視カメラシステムのいずれか一つ

映像入力仕様

| | |
|----------------------|---------------|
| 映像信号レベル(100% 白+同期信号) | 1.0Vp-p ±10% |
| 輝度信号レベル(100% 白) | 714mVp-p ±10% |
| 水平同期信号レベル | 286mVp-p ±10% |
| カラーバースト | 286mVp-p ±10% |

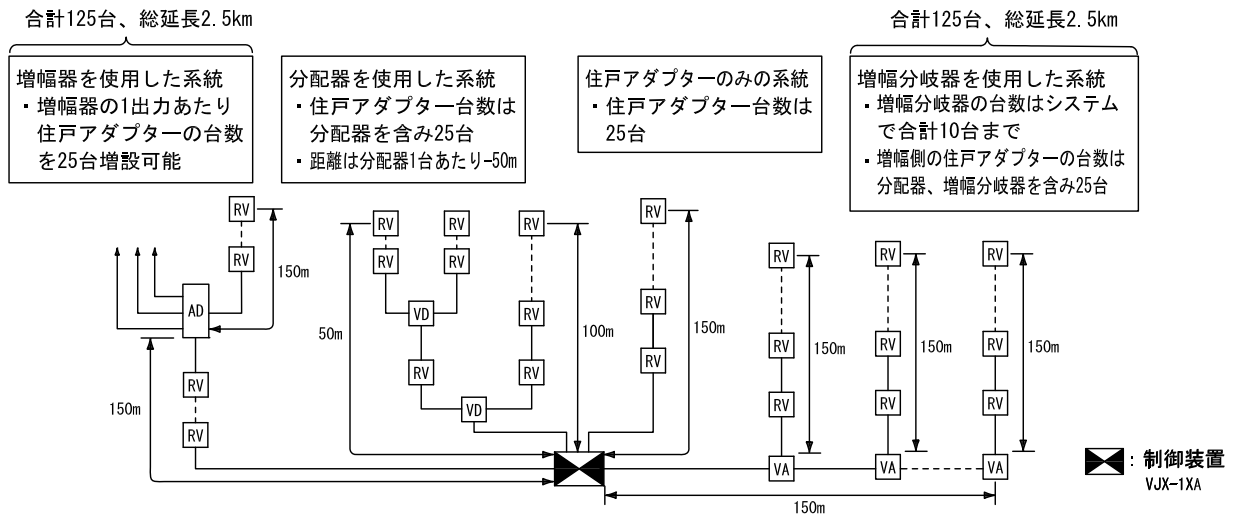
・入力インピーダンスは75Ωとする

※15. ID1に設定された集合玄関機の通常解錠と連動して出力
(キースイッチで解錠した場合は出力されない)

| | | | | | | | | |
|----|---------|----|-------------|---|------|----|----|-----------------|
| 品名 | 制御装置 | 図名 | 接続図 | | 単位 | mm | 作成 | 2016年12月5日 |
| 品番 | VJX-1XA | 図番 | V44396-5-10 | 頁 | 5/10 | 改訂 | 1 | アイホン株式会社 |

■居室系統の設計について

下記のそれぞれの機器の条件に従って居室幹線の設計を行うこと。



| | | |
|--|--|---|
| <p>RV : 住戸アダプター VJW-2AVU VJW-2AVS</p> | | <ul style="list-style-type: none"> ・制御装置～最遠住戸アダプターは最大150m ・住戸アダプター～住宅情報盤は最大50m ・住戸アダプター、分配器の合計は最大25台 |
| <p>VD : 分配器 (住戸アダプター内蔵) VJW-2YU</p> | | <ul style="list-style-type: none"> ・分配器1台あたり距離損失は50m ・分配器(分岐出力)～住宅情報盤は最大50m ・直列に2台、合計3台(増幅器・増幅分岐器を設置しても台数は増えない) ・住戸アダプター、分配器の合計は最大25台 |
| <p>AD : 増幅器 VJW-4VG</p> | | <ul style="list-style-type: none"> ・増幅器～最遠住戸アダプターは最大150m ・直列に3台、合計5台 ただし、増幅分岐器の先に接続する場合は直列に2台 ・1出力あたり住戸アダプター、分配器の合計は最大25台 ただし、総延長距離2.5km、住戸アダプター、分配器の合計は最大125台 |
| <p>VA : 増幅分岐器 (住戸アダプター内蔵) VJWA-2U</p> | | <ul style="list-style-type: none"> ・増幅分岐器(増幅側)～最遠住戸アダプターは最大150m ・制御装置～最遠増幅分岐器は最大150m ・増幅分岐器～住宅情報盤は最大50m ・システムで最大10台 ・増幅側に接続する住戸アダプター、分配器の合計は最大24台(増幅分岐器を含んで25台) ただし、総延長距離2.5km、住戸アダプター、分配器、増幅分岐器の合計は最大125台 |

| | | | | | | | | |
|----|---------|----|-------------|--------|----|----|----------|------------|
| 品名 | 制御装置 | 図名 | 居室系統の設計について | | 単位 | mm | 作成 | 2016年12月5日 |
| 品番 | VJX-1XA | 図番 | V44396-6-10 | 頁 6/10 | 改訂 | 1 | アイホン株式会社 | |

■機能一覧

- 8棟までの多棟システム対応
- 管理業務システム…管理用パソコン(市販品)のWEBブラウザ(IE9, 10, 11(但し、OSがWindows8以降の場合はデスクトップ画面から起動すること))で制御装置 (IPアドレス:192.168.11.70、サブネットマスク:255.255.255.0)にアクセスする
- ・ 住宅情報盤への画像メッセージの配信(一斉/フロア/グループ/個別)
- ・ 画像メッセージの作成
- ・ 画像メッセージの開封状況の確認
- ・ 2~4つの選択式アンケート付の画像メッセージ配信
- ・ 居室の録画録音消去または全情報消去、画像メッセージの消去(一斉/個別)
- ・ 警報履歴の確認(9999件まで)
- ・ 呼出通話解錠履歴の確認(2000件まで)
- ・ 居室のグループ名称の変更
- ・ 居室のグループ編成
- ・ 集合玄関機の待受画面のテロップの変更
- ・ システムの日時設定

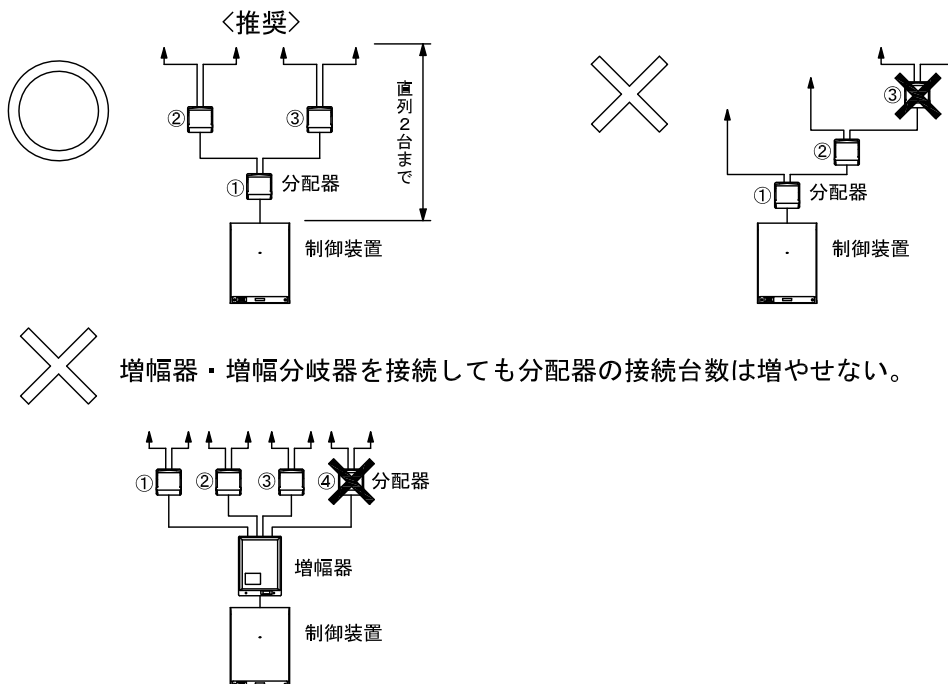
■制約事項

- FCPEVツイストペアケーブルを使用すること。
- 住宅情報盤: VJ(K)-RM(V)A-「J」、集合玄関機: VJX-DLMUA、管理室親機: VJX-MK(C)RAを使用のこと。
- 管理業務システムには2台以上のパソコンから同時にログインできない。
- 各機器間は個別に配線すること。

■居室幹線関連機器の設置条件

●分配器

- ・ 直列2台、合計3台までとする。



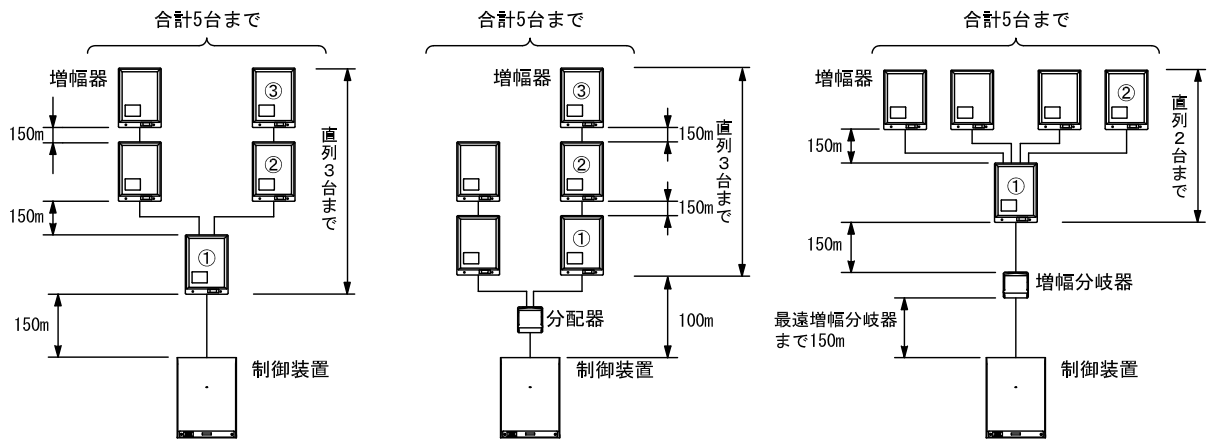
| | | | | | | | | |
|----|---------|----|-----------------------------|---|------|----|----|-----------------|
| 品名 | 制御装置 | 図名 | 機能一覧/制約事項/ 居室幹線関連機器の設置条件 | | 単位 | mm | 作成 | 2016年12月5日 |
| 品番 | VJX-1XA | 図番 | V44396-7-10 | 頁 | 7/10 | 改訂 | 1 | アイホン株式会社 |

●増幅器

使用条件

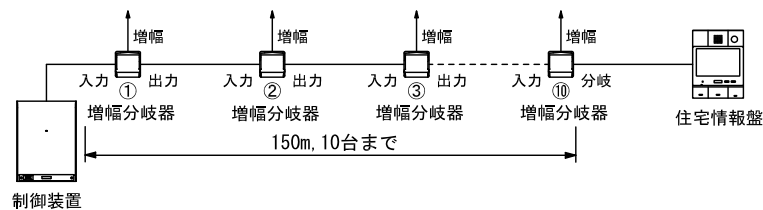
制御装置または増幅分岐器または増幅器から最遠住戸アダプターまでの距離が150mを超える場合。

- ・下図のように直列に3台、合計5台までとする。ただし、増幅分岐器の先に接続する場合は、直列に2台とする。



●増幅分岐器

- ・システムで最大10台
- ・制御装置から最遠増幅分岐器まで150m以下とすること。

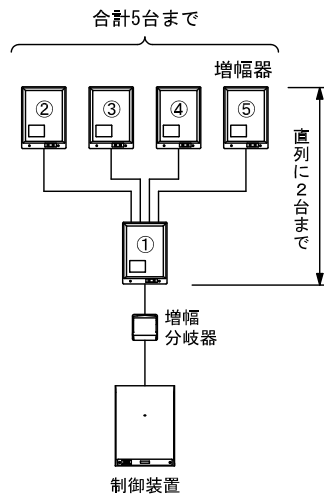


- ・増幅分岐器のそれぞれの端子に接続できる機器は下記のとおり

| 接続機器 端子名 | 住戸アダプター VJW-2AVU VJW-2AVS | 分配器 VJW-2YU | 増幅分岐器 VJWA-2U | 増幅器 VJW-4VG | 住宅情報盤 VJ(K)-RM(V)A-「J」 |
|-------------|---------------------------------|----------------|------------------|----------------|---------------------------|
| 幹線入力 | × | × | ○ | × | × |
| 幹線出力 | × | × | ○ | × | × |
| 増幅 | ○ | ○ | × | ○ | × |
| 分岐出力 | × | × | × | × | ○ |

| | | | | | | | | |
|----|---------|----|---------------|---|------|----|----------|------------|
| 品名 | 制御装置 | 図名 | 居室幹線関連機器の設置条件 | | 単位 | mm | 作成 | 2016年12月5日 |
| 品番 | VJX-1XA | 図番 | V44396-8-10 | 頁 | 8/10 | 改訂 | アイホン株式会社 | |

- 増幅器を増幅分岐器の先に接続する場合は、直列2台、合計5台とする。



- 増幅分岐器は管親系統、集玄系統には使用できない。

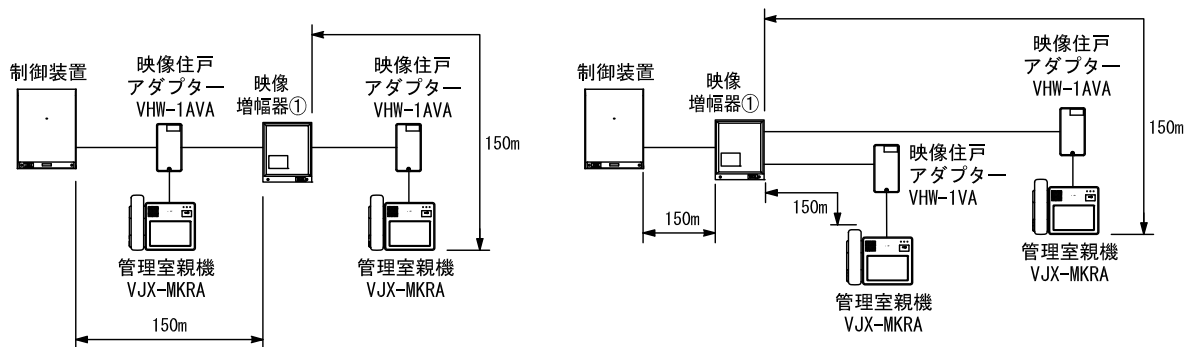
■ 管理室親機幹線関連機器の設置条件

● 映像増幅器

使用条件

制御装置から最遠管理室親機までの距離が150mを超える場合。
ただし、カメラ付管理室親機 (VJX-MKRA) を接続する場合は使用できない。

- ・ 1台までとする。

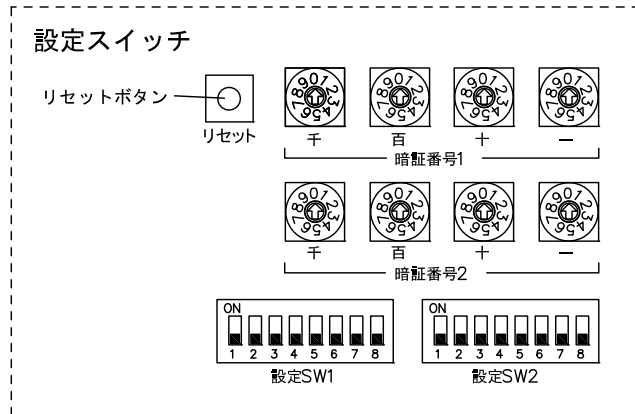


| | | | | | | | | |
|----|---------|----|------------------------------------|---|------|----|----|-----------------|
| 品名 | 制御装置 | 図名 | 居室幹線関連機器の設置条件/ 管理室親機幹線関連機器の設置条件 | | 単位 | mm | 作成 | 2016年12月5日 |
| 品番 | VJX-1XA | 図番 | V44396-9-10 | 頁 | 9/10 | 改訂 | 1 | アイホン株式会社 |

■設定項目

[本体のスイッチによる設定]

- 住戸番号のパターン設定 設定SW2-1, 2
- システムリセット 設定SW2-8
- 暗証番号の設定 暗証番号1, 2
- 未使用 設定SW1-1~8,
設定SW2-3~7



| | | | | | | | | |
|----|---------|----|--------------|---|-------|----|----|-----------------|
| 品名 | 制御装置 | 図名 | 設定項目 | | 単位 | mm | 作成 | 2016年12月5日 |
| 品番 | VJX-1XA | 図番 | V44396-10-10 | 頁 | 10/10 | 改訂 | 1 | アイホン株式会社 |