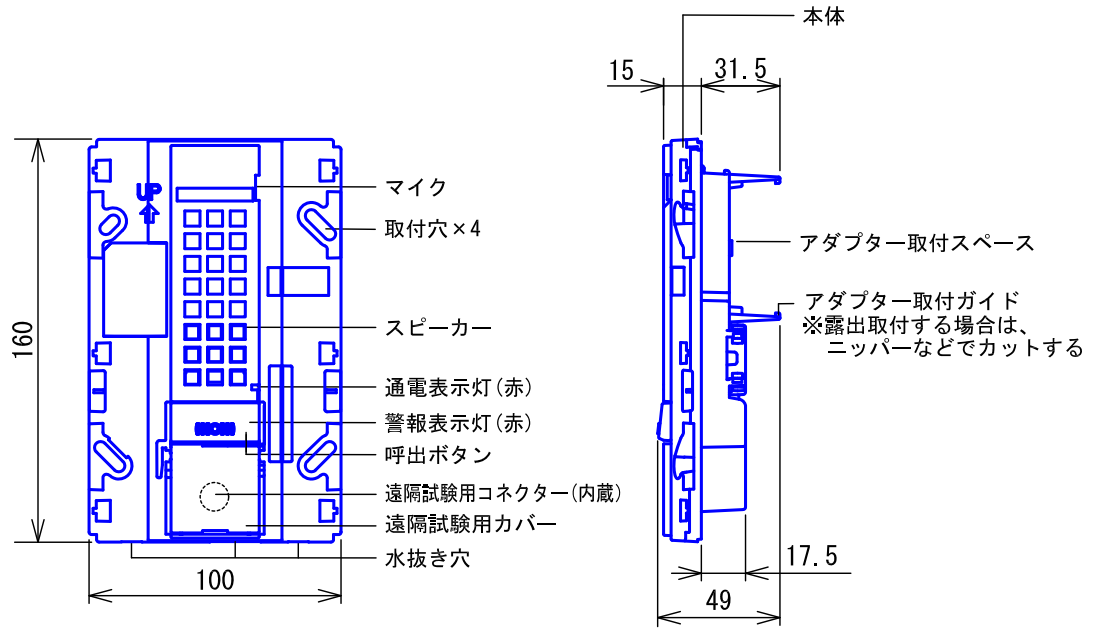
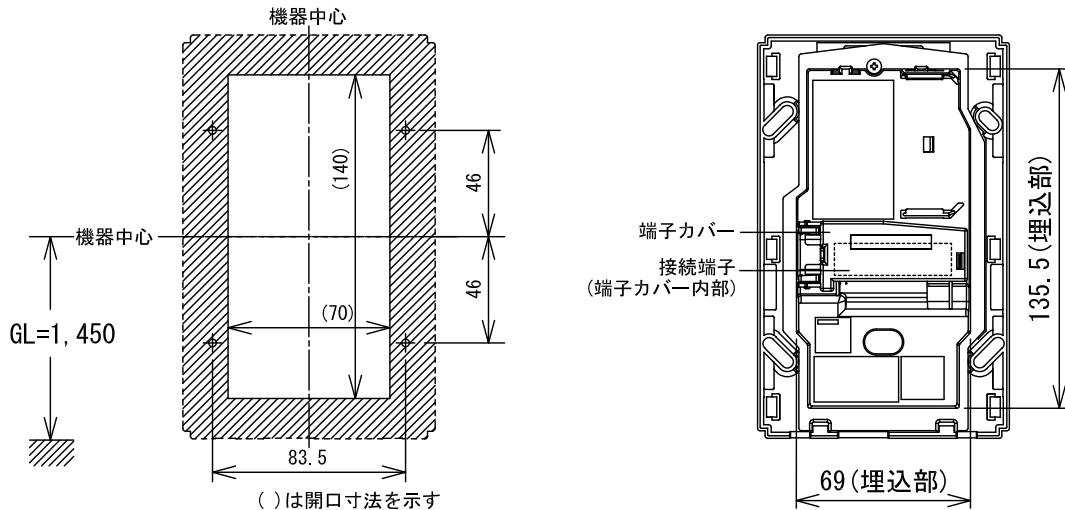


■外観図



●取付寸法

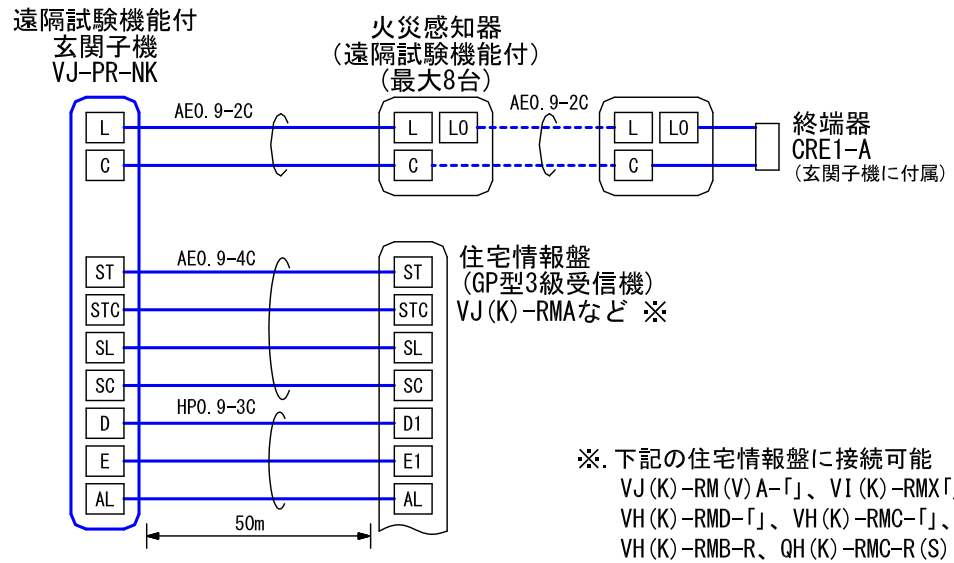


■仕様

電源電圧	住宅情報盤より供給	形状	壁埋込型
通話方式	通話先の機器に依存する	適合ボックス	JIS3個用スイッチボックス
型式番号	日本消防検定協会検定合格品：中第9～107号 戸外表示器型式確認番号：16-SD3-3206 (別売品パネルVJW-「J」P-Sを装着する場合) 注) ドア袖パネルなどに組込の場合は 取り付けられるパネルごとに申請が必要	警報音量	70dB以上/1m
		通電表示灯電流	1mA
		警報表示灯電流	10mA
		質量	約160g
使用周囲温度	-10～+60℃	保護等級	防塵・防まつ形(JIS C 0920 IP54 相当)
材質	自己消火性PC+ABS樹脂	色調	クリアブラック(N1 近似マンセル値)
		備考	遠隔試験機能付中継器内蔵一体型

品名	遠隔試験機能付玄関子機 (ニッタン(株)製)	図名	外観図/仕様		単位	mm	作成	2016年12月9日
品番	VJ-PR-NK	図番	V53509-1-3	頁	1/3	改訂	アイホン株式会社	

■ 接続図



通達距離

GP型3級受信機 — 遠隔試験機能付玄関子機 — 火災感知器(遠隔試験機能付)…180m

■ 制約事項

- 露出配線での接続はできない。
- 玄関子機の外周をコーキング処理しないこと。結露が起こりやすくなる。
- 水抜き穴はふさがらないこと。
- 露出取付する場合は、アダプター取付スペースに住戸アダプターなどを取り付けることはできない。
- 火災感知器、外部試験器はニッタン(株)製とする。
- 配線ケーブルは強電線(AC100V、200V)とは30cm以上離して配線すること。ノイズや誤動作の発生の原因となることがある。
既設の配線を利用する場合は、その線の種類によっては正常に動作しないことがある。
そのときは配線の入れ替えが必要となる。

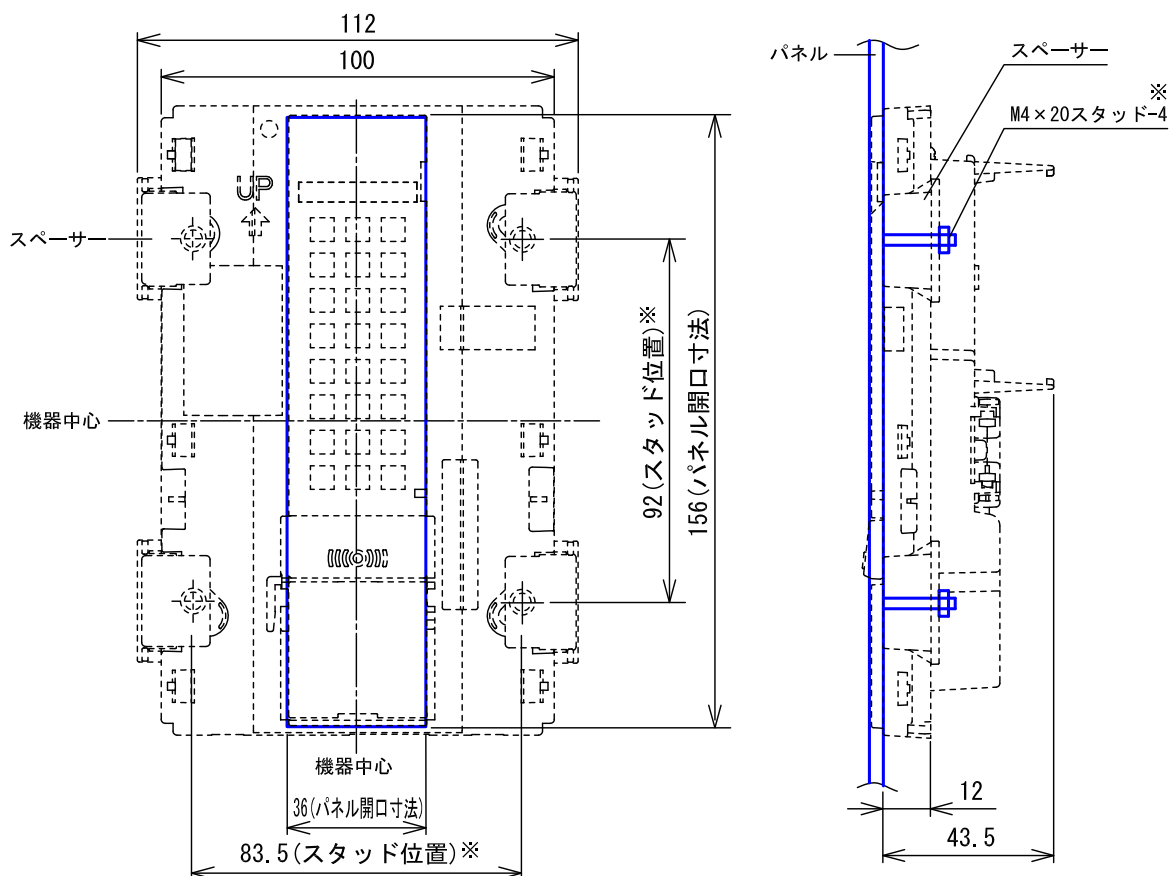
■ 機能一覧

- 呼出ボタン押下による住宅情報盤への呼出/通話
- 通電時、通電表示灯点灯
- 住宅情報盤で警報発報時、警報音の鳴動、警報表示灯点滅(警報音種別は接続される住宅情報盤による)
- 遠隔試験終了信号(感知器作動信号)の住宅情報盤への送出

品名	遠隔試験機能付玄関子機 (ニッタン(株)製)	図名	接続図/制約事項/機能一覧		単位	mm	作成	2016年12月9日
品番	VJ-PR-NK	図番	V53509-2-3	頁	2/3	改訂	1	アイホン株式会社

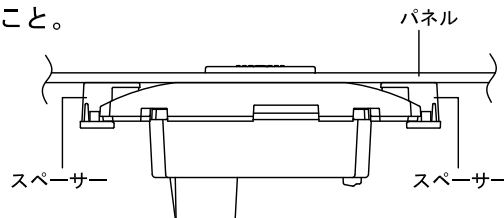
■パネル加工図例

- ◆スピーカー、マイク、呼出ボタン部などの個別穴加工はしないでください。
・ハウリング、ビビリ音の原因となります。



固定時の注意事項

- 玄関子機ががたつかないよう固定すること。
(ビビリ音の原因となる)
- 呼出ボタンが必ず動作するようにパネルとの間にすき間をあけること。
- 玄関子機はパネルに対して傾けて取付しないこと。
- 玄関子機をパネル側に取り付ける場合は、下図のように付属のスペーサーを使用して水平に取り付けること。



※固定方法については別途打合せが必要

品名	遠隔試験機能付玄関子機 (ニッタン(株)製)	図名	パネル加工図例		単位	mm	作成	2017年4月4日
品番	VJ-PR-NK	図番	V53509-3-3	頁	3/3	改訂		アイホン株式会社