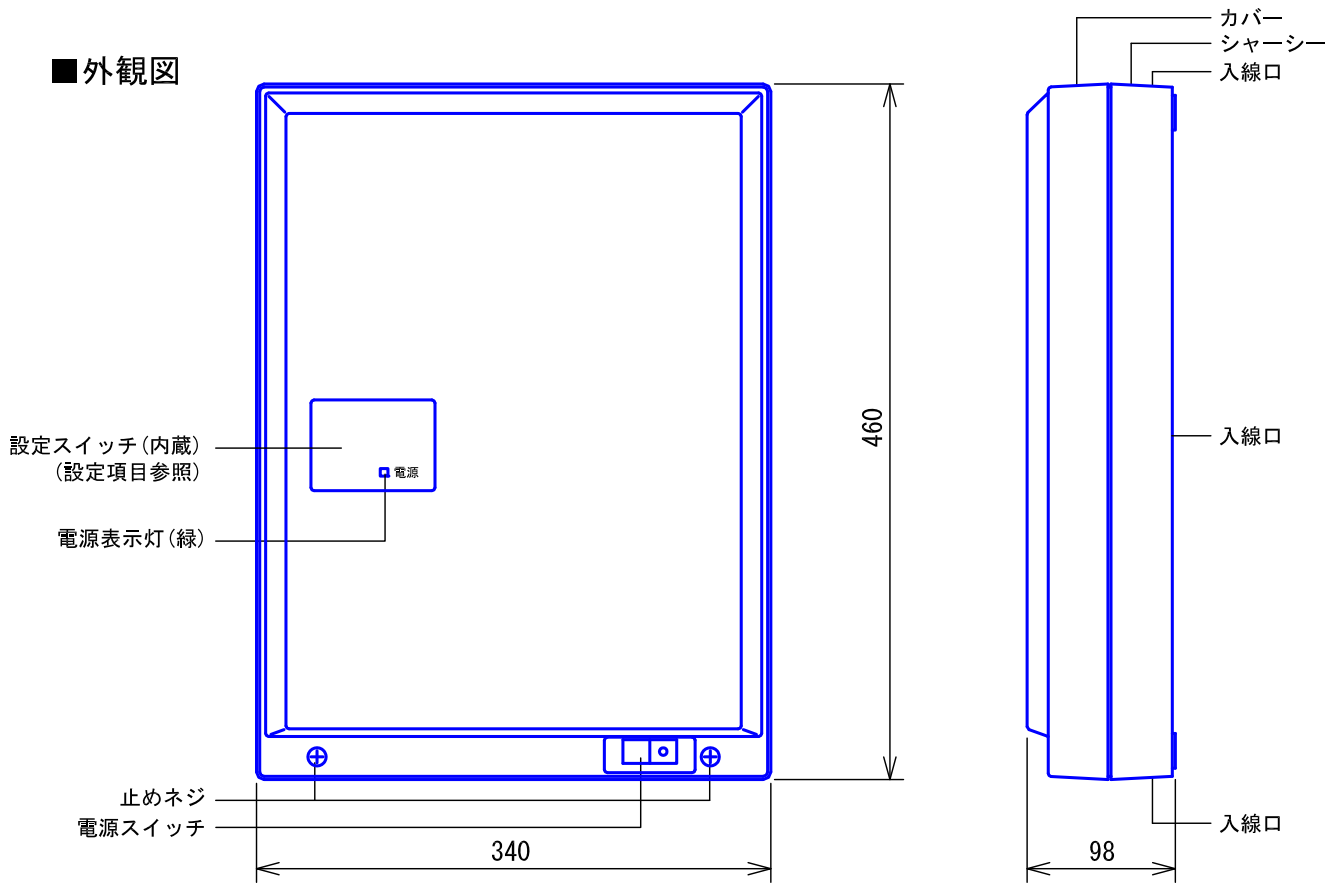
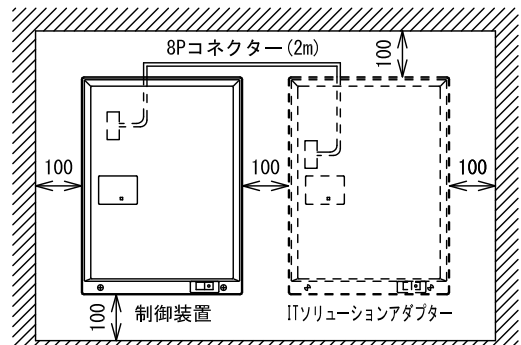
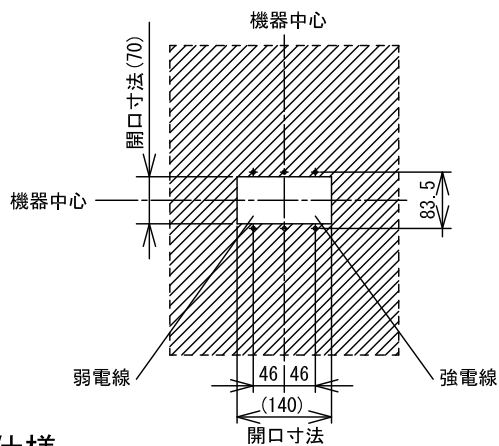


■外観図



●取付寸法

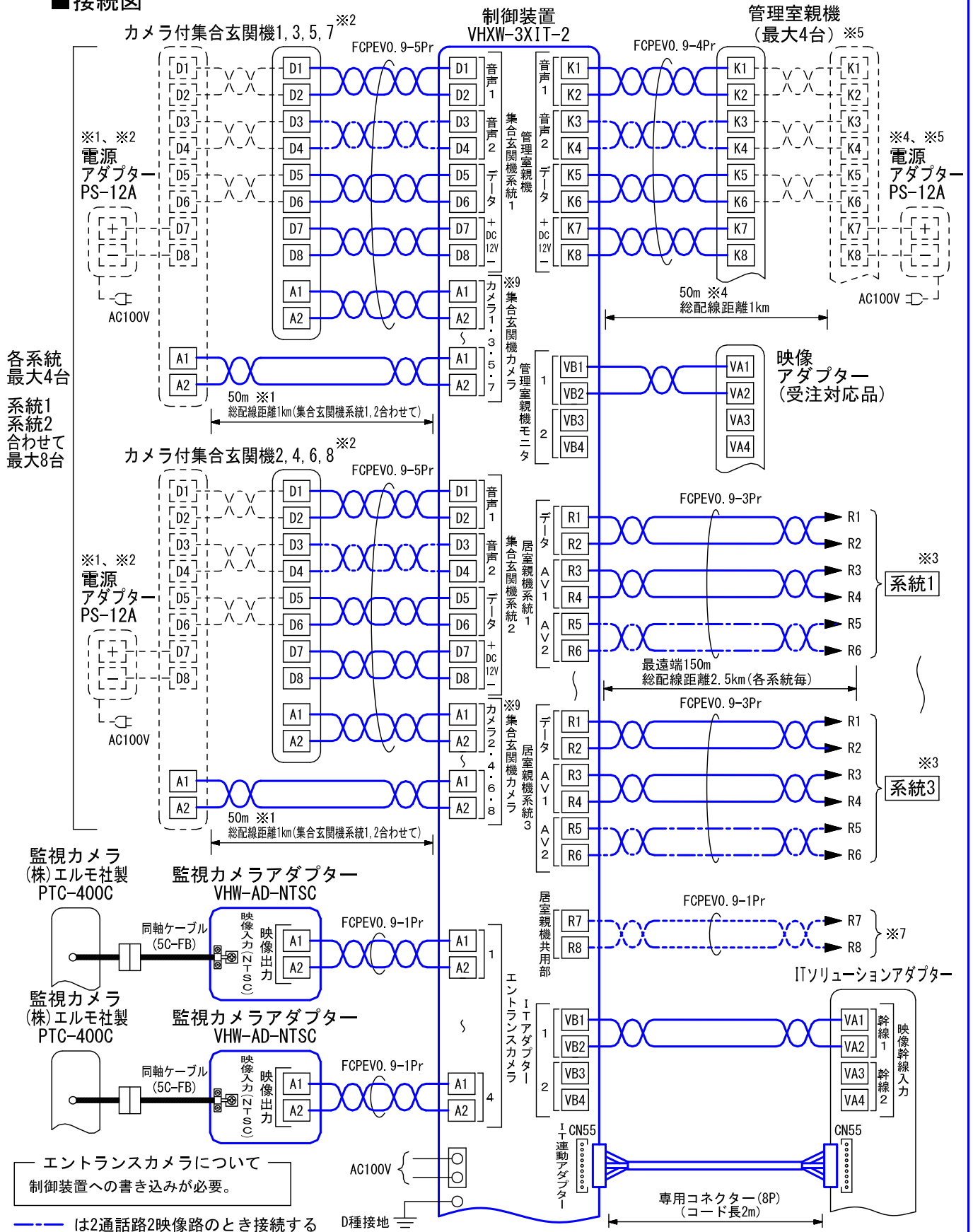


■仕様

| | | | |
|--------------|-----------------------------------|---------|---------------------------|
| 電源電圧 | AC100V 50/60Hz | 管理室親機数 | 最大4台 |
| 消費電力 | 待受時17W 最大42W | 暗証番号設定数 | 2(ロータリースイッチ設定) |
| 出力系統数 | 通話/映像:3系統 | 形状 | 壁取付型 |
| 通話路・映像路数 | 各系統:2通話路・2映像路 システム合計:6通話路・4映像路 | 適合ボックス | JIS3個用スイッチボックス+セパレーター |
| 住宅情報盤数 | 最大300住戸(1系統最大100住戸) | 材質 | 自己消火性ABS樹脂 |
| カメラ付集合玄関機数 | 最大8台 | 質量 | 約3.6kg |
| エントランスカメラ数 | 最大4台(カメラ付集合玄関機連動) | 色調 | エッグホワイト(5Y9/0.2 近似マンセル値) |
| 監視カメラシステム入力数 | 1系統 | 備考 | DASH WISM ITソリューションシステム専用 |

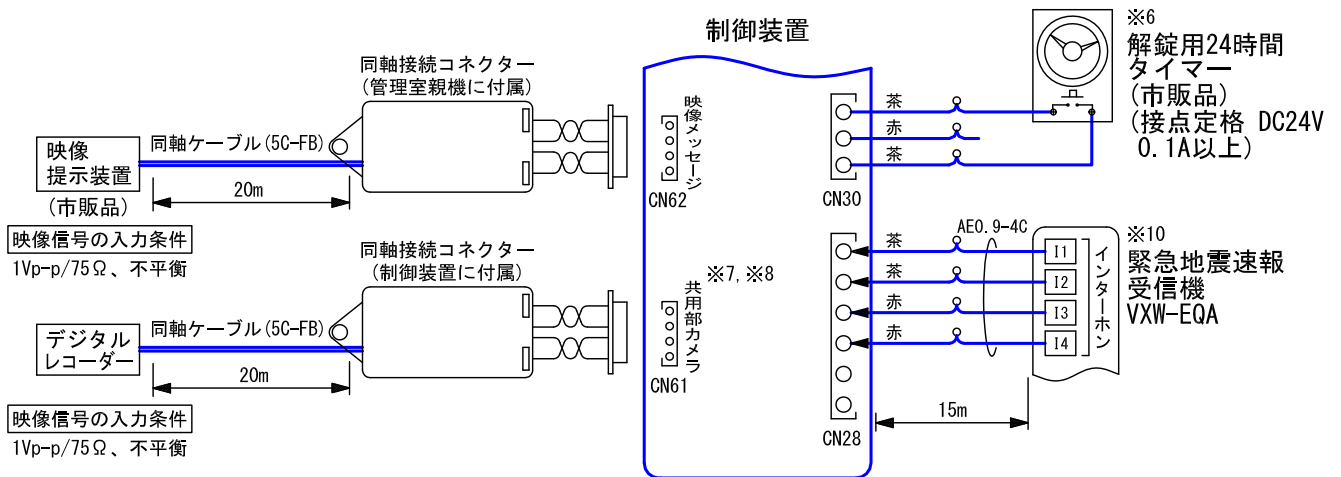
| | | | | | | | | |
|----|-------------|----|-------------|---|-----|----|----|-----------------|
| 品名 | 制御装置 | 図名 | 外観図/仕様 | | 単位 | mm | 作成 | 2012年11月20日 |
| 品番 | VHXW-3XIT-2 | 図番 | VZ26651-1-7 | 頁 | 1/7 | 改訂 | 5 | アイホン株式会社 |

■ 接続図



| | | | | | | | |
|----|-------------|----|-------------|----|-----|----------|-------------|
| 品名 | 制御装置 | 図名 | 接続図 | 単位 | mm | 作成 | 2012年11月20日 |
| 品番 | VHXW-3XIT-2 | 図番 | VZ26651-2-7 | 頁 | 2/7 | 改訂 | 7 |
| | | | | | | アイホン株式会社 | |

- 他社連動関連: 接続される各装置側との通信条件を十分に確認してください。



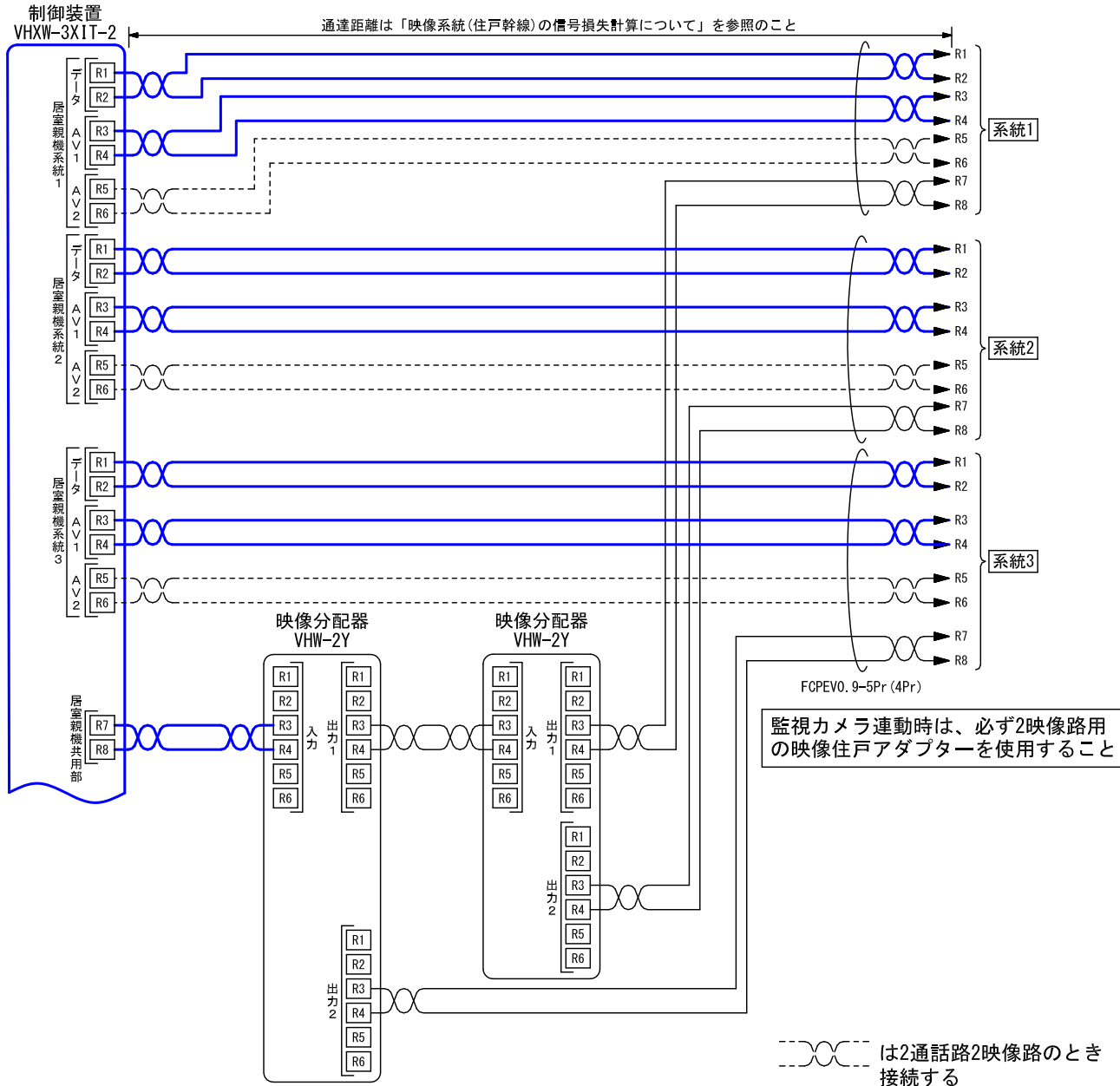
- ※1. 50mを越える場合は、別電源 (PS-12A) が必要。
(但し、カメラ付の場合100mまで、カメラなしの場合300mまで)
- ※2. 2系統合わせて3台以上設置する場合は、3台目以降各々の集合玄関機に別電源 (PS-12A) が必要。
- ※3. FCPEVツイストペアケーブルを使用し必ず別ケーブルとする。
- ※4. 50mを越える場合は、別電源 (PS-12A) が必要。(但し、300mまで)
- ※5. 2台以上設置する場合は、2台目以降各々の管理室親機に別電源 (PS-12A) が必要。
- ※6. 解錠用24時間タイマーは暗証番号2の有効時間帯を設定可能。
- ※7. 監視カメラシステム連動時のみ接続する。(接続図は4/7ページ参照)
- ※8. 共用部カメラ連動時、ロム設定が必要。
- ※9. 集合玄関機系統1にはカメラ1, 3, 5, 7、系統2にはカメラ2, 4, 6, 8
- ※10. 緊急地震速報受信機連動時、ロム設定が必要。

- 外部移報パターン (VHWW-AIT経由)

| ビットの位置 | 1 | 2 | 3 | 4 | 5 | 6 | 7 | 8 |
|--------|----|----|-----|--------------|-----|--------------------------|-------|-----|
| 標準仕様 | 火災 | 非常 | ガス漏 | 火災障害 ガス障害 | 防犯 | — | — | — |
| 通報一括仕様 | 火災 | 非常 | ガス漏 | 火災障害 ガス障害 | 防犯 | トイレコール バスコール 部屋コール | — | — |
| 通報分離仕様 | 火災 | 非常 | ガス漏 | 火災障害 ガス障害 | 防犯 | トイレコール バスコール | 部屋コール | — |
| トク仕様 | 火災 | 非常 | () | () | () | () | () | () |

| | | | | | | | | | |
|----|-------------|----|-------------|---|-----|----|----|----------|-------------|
| 品名 | 制御装置 | 図名 | 接続図 | | | 単位 | mm | 作成 | 2012年11月20日 |
| 品番 | VHXW-3XIT-2 | 図番 | VZ26651-3-7 | 頁 | 3/7 | 改訂 | 5 | アイホン株式会社 | |

●監視カメラシステム連動時、「居室親機共用部映像系統」を3分配する場合



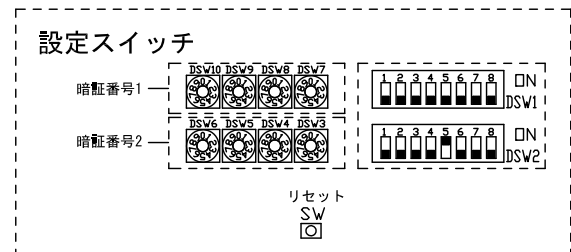
| | | | | | | | | |
|----|-------------|----|-------------|---|-----|----|----|-----------------|
| 品名 | 制御装置 | 図名 | 接続図 | | 単位 | mm | 作成 | 2012年11月20日 |
| 品番 | VHXW-3XIT-2 | 図番 | VZ26651-4-7 | 頁 | 4/7 | 改訂 | 4 | アイホン株式会社 |

■制約事項

- D種接地工事をすること。
- FCPEVツイストペアケーブルを使用すること。
- DASH WISM専用住戸親機、集合玄関機を使用のこと。
- 本機の居室系統内にモニターなし住宅情報盤を使用する場合は、映像分岐用として各系統内の住宅情報盤に映像住戸アダプターが必要。
(居室系統が分かれていれば、映像住戸アダプターは不要。)

■設定事項

- 通話路数、映像路数の設定 DSW1-4
- 住戸番号のパターン設定 DSW2-1, 2
- システムリセット DSW2-8
- 暗証番号の設定 DSW3~10
- 未使用 DSW1-1~3, 5~8, DSW2-3~7



| | | | | | | | | |
|----|-------------|----|-------------|-------|----|----|-----------------|-------------|
| 品名 | 制御装置 | 図名 | 制約事項/設定項目 | | 単位 | mm | 作成 | 2012年11月20日 |
| 品番 | VHXW-3XIT-2 | 図番 | VZ26651-5-7 | 頁 5/7 | 改訂 | 6 | アイホン株式会社 | |

■映像系統(住戸幹線)の信号損失計算について 損失一覧

| | | | | |
|------------------------------------------------------------------------------------------------------|-----------------------------------------|-----------------------|-------------------------------------|------------------------------------------------------------------------------------------------------------------------|
| 映像住戸 アダプター | VHW-2AVなど (VH-KDEP-N、 VH-DEP-N以外) | VH-KDEP-N VH-DEP-N | | |
| ① 居室損失 | 16.0dB | 0dB | | RV : 映像アダプター ●1映像路用 VHW-1AVU VHW-1AVA VHW-1AVS VH-KDEP-N VH-DEP-N ●2映像路用 VHW-2AV VHW-23AVU |
| ② 映像住戸 アダプター損失 | 0.5dB × ○台 | 0dB | | |
| ③ 映像分配器損失 | 4.5dB × ○台 | 4.5dB × ○台 | | VD : 映像分配器 ●1映像路用 VHW-2YA ●2映像路用 VHW-2Y |
| ④ 線路損失 | 0.15dB × ○m | 0.15dB × ○m | | : 制御装置 RV : 映像住戸 アダプター |
| <条件> 制御装置から最遠住宅情報盤までの距離は 150mまたは-40.0dB以内。 これを超える場合は、映像増幅器が必要。 映像増幅器は150mかつ-23.0dB以内に設置。 | | | ●150mを超える場合または -40.0dBを超える場合 | AD : 映像増幅器 VHW-4WVG RV : 映像住戸 アダプター : 制御装置 |

計算方法

$$\text{① 居室損失} + \text{② 映像住戸アダプター損失} + \text{③ 映像分配器損失} + \text{④ 線路損失} \leq 40.0\text{dB以内}$$

<ご注意>

- ・同一系統内でVH-KDEP-N、VH-DEP-Nとその他の映像住戸アダプターは混在できない。
- ・VH-KDEP-N、VH-DEP-Nに接続できる住宅情報盤はVHK-RMB-RとVH-RMB-Rのみ。
- ・VH-KDEP-N、VH-DEP-Nを使用している系統へ画像メッセージの一斉配信ができない。
- ・最遠住宅情報盤距離が150m以内でも映像分配器と映像住戸アダプターの出力損失により、映像信号の出力損失が40dB以上になる場合がある。
- ・ケーブルの損失は15dB/100m(0.15dB/m)ですが、途中でジョイントした場合はジョイント1カ所あたり約1dBの損失が加わる。

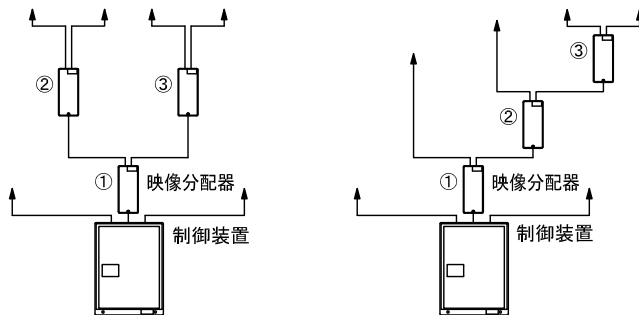
| | | | | | | | | |
|----|-------------|----|-----------------|---|-----|----|----|-----------------|
| 品名 | 制御装置 | 図名 | 映像系統の信号損失計算について | | 単位 | mm | 作成 | 2012年11月20日 |
| 品番 | VHXW-3XIT-2 | 図番 | VZ26651-6-7 | 頁 | 6/7 | 改訂 | 5 | アイホン株式会社 |

■映像関連機器の設置条件

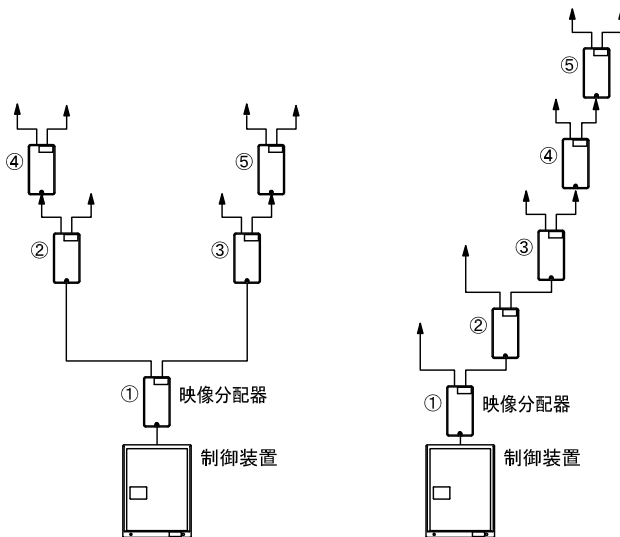
●映像分配器

- 映像住戸アダプターがVHW-2AVなど (VH-KDEP-N、VH-DEP-N以外) の場合、各系統合計3台までとする。

〈推奨〉



- 映像住戸アダプターがVH-KDEP-N、VH-DEP-Nの場合、各系統合計5台までとする。



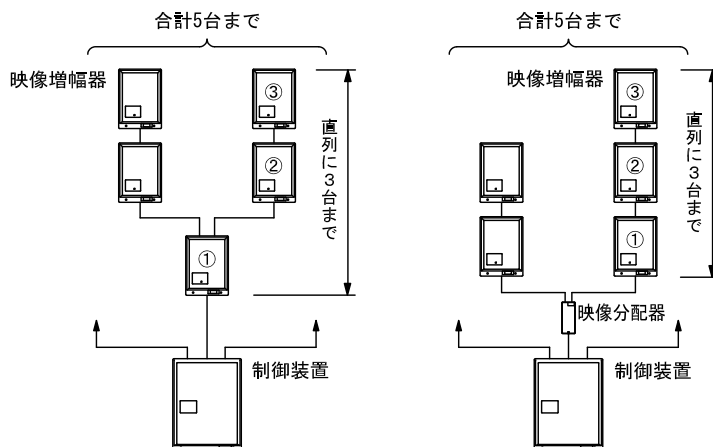
●映像増幅器

- 直列に3台、合計5台までとする。

使用条件

制御装置から最遠住宅情報盤までの距離が150mを超える場合。

映像出力損失が40.0dBを超える場合は映像損失が23dB以内の箇所に設置する。



| | | | | | | | | |
|----|-------------|----|-------------|---|-----|----|----|-----------------|
| 品名 | 制御装置 | 図名 | 映像関連機器の設置条件 | | 単位 | mm | 作成 | 2012年11月20日 |
| 品番 | VHXW-3XIT-2 | 図番 | VZ26651-7-7 | 頁 | 7/7 | 改訂 | 1 | アイホン株式会社 |