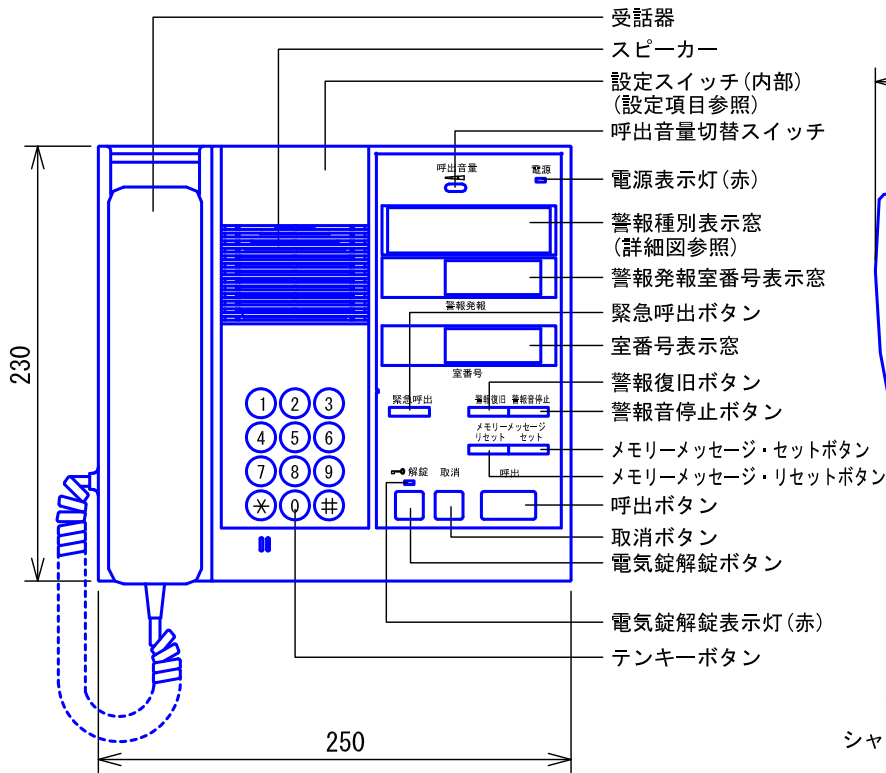
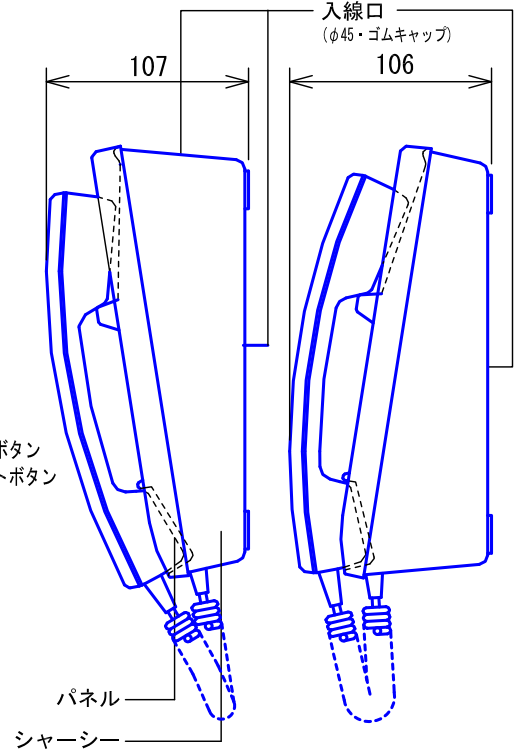


## ■外観図

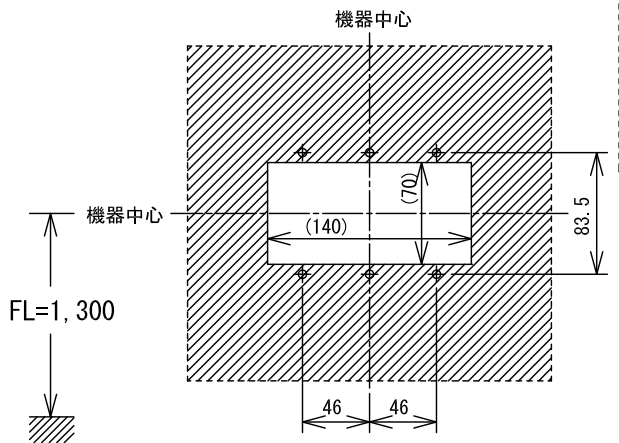


<据置の場合>

<壁取付の場合>

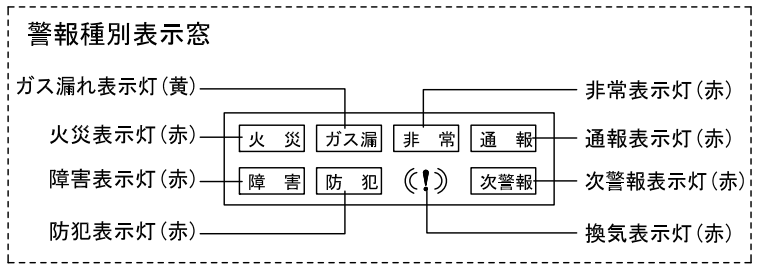


## ●取付寸法



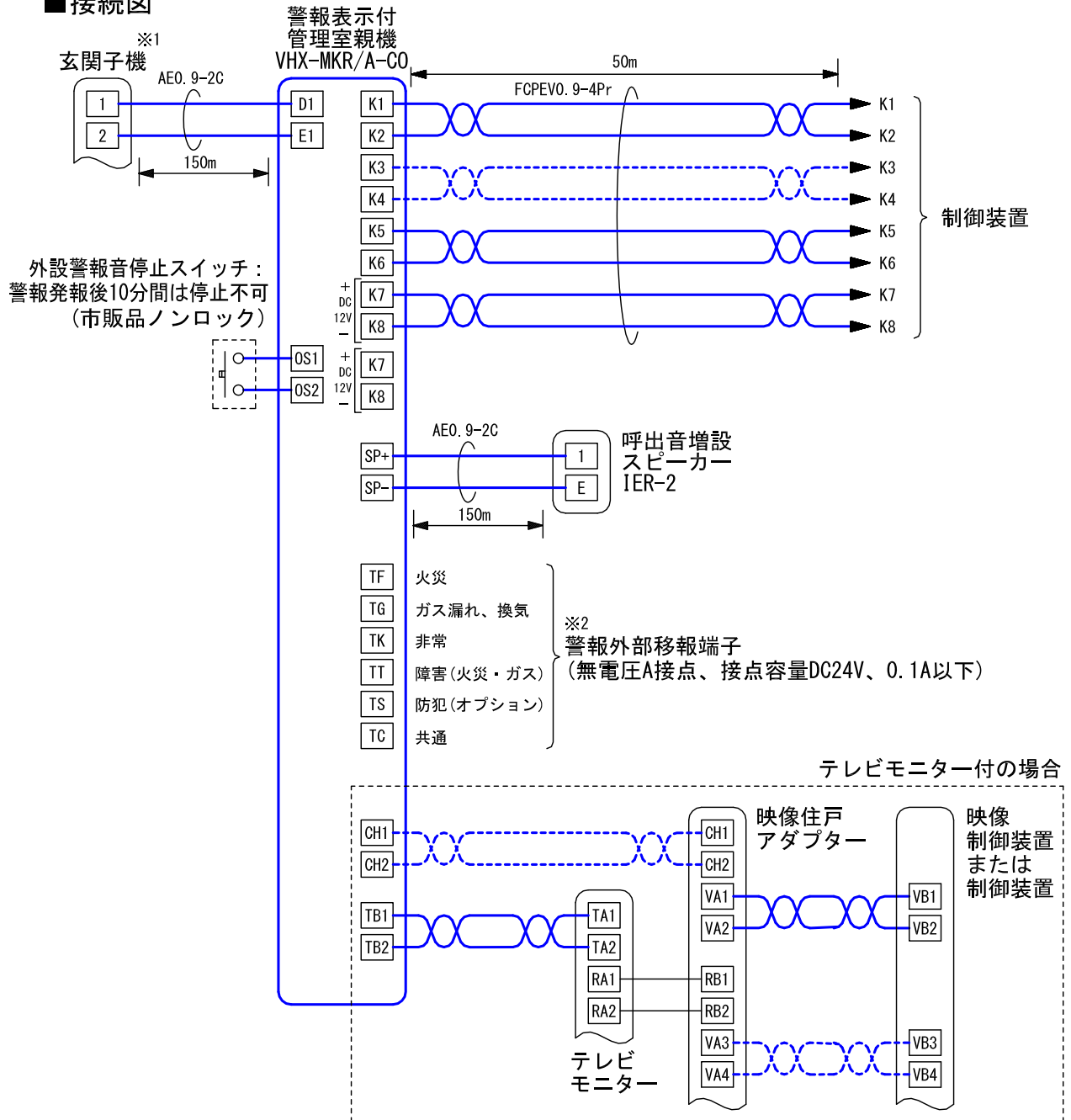
( )は開口寸法を示す

## ■仕様



電源電圧	DC12V(制御装置から供給)	質量	約2.0kg
消費電流	待受時70mA 最大500mA	色調	エッグホワイト(5Y9/0.2 近似マンセル値)
通話方式	電話型同時通話		
警報音量	70dB		
形状	据置・壁取付両用型		
適合ボックス	JIS2個用または3個用スイッチボックス		
材質	パネル…自己消火性ABS樹脂 シャーシ…普通鋼板		
品名	警報表示付管理室親機 (メモリーメッセージ機能付)	図名	外観図/仕様
品番	VHX-MKR/A-CO	図番	VT0002835-1-4
		単位	mm
		作成	2013年10月16日
		改訂	4
			<b>アイホン株式会社</b>

## ■ 接続図



- ※1. DASH WISMシステムに接続する場合は玄関子機は接続不可。  
 ※2. 外部移報端子は本体内部コネクター切替によりB接点に変更可能。  
 ----- は2通話路・2映像路のとき接続する

## ■ 制約事項

- 最大接続台数は、標準システムで4台、小局システムで2台まで。  
2台以上接続する場合は、電源アダプター (PS-12A) が各管理室親機に必要。
- 標準システムの場合は、テレビモニターは最大2台まで接続可能。
- FCPEVツイストペアケーブルを使用すること。

品名	警報表示付管理室親機 (メモリーメッセージ機能付)	図名	接続図/制約事項		単位	mm	作成	2012年12月28日
品番	VHX-MKR/A-CO	図番	VT0002835-2-4	頁	2/4	改訂	3	<b>アイホン株式会社</b>

## ■機能一覧

	制御装置				
	VHXW-3「 VHXW-6「	VHXW-1「 VHXW-DL「	VHX-3「 VHX-6「	VHX-1X/A-1	VHX-DLMX-TS VHX-DLX-「
住宅情報盤との呼出/通話	○	○	○	○	○
集合玄関機からの呼出/通話	○	○	○	○	○
管理室親機同士の呼出/通話	○	-	○	-	-
玄関子機からの呼出/通話	-	-	○	○	○
電気錠解錠ボタン押下による電気錠解錠	○	○	○	○	○
住宅情報盤へのメモリーメッセージ送信	○	○	○	○	○
住宅情報盤からのメモリーメッセージ受信	○	-	○	-	-
住宅情報盤へのお知らせ音声の一斉配信	○	-	-	-	-
住宅情報盤へのお知らせ音声の個別配信	○ ※1	-	-	-	-
住宅情報盤の安否確認異常発報状態の確認	○ ※2	-	-	-	-
住宅情報盤への一斉放送	○	-	○ ※3	-	-
住宅情報盤への系統別放送	○	-	○ ※3	-	-
住宅情報盤への個別放送	○	-	○ ※3	-	-

※1. 住宅情報盤 (VH (K) -RMB-R) の仕様 (サービス) が安否確認の場合は配信できない

※2. 住宅情報盤 (VH (K) -RMB-R) の仕様 (サービス) が安否確認の場合

※3. 住宅情報盤の種類によりできない場合がある

警報の種類		音声警報音	表示 (色)	警報外部移報		
セキュリティ	火災	火災発生	ピポピポピポ ○○デ火事デス。	火災	赤点灯	○
		火災障害	ピー ○○ノ配線ヲ確認シテクダサイ。	障害		○
	ガス	ガス漏れ	ピッピッピッ ○○デガス漏レデス。	ガス漏	黄点灯	○
		ガス障害	○○ノ配線ヲ確認シテクダサイ。	障害	赤点灯	○
	非常	非常通報	ウーウーウー ○○デ緊急事態発生。	非常	赤点灯	○
※オプションコール	トイレコール ※4		ポッポッポッ ○○ノトイレニ来テクダサイ。	通報	赤点灯	――
	バスコール ※4		ポーポーポー ○○ノオ風呂ニ来テクダサイ。			――
	部屋コール ※4		プープープー ○○ノオ部屋ニ来テクダサイ。			――
	防犯 ※5		ピーポーピーポ ○○ノ防犯警報ガ作動シマシタ。	防犯	赤点灯	○
	コール (安否確認異常) ※4、6		プルプルプル ○○デ異常ヲ検知シマシタ。	(!)	赤点灯	――
	換気 (COガス)		ポッポッポッ ○○ノ空気が汚レテ危険デス。			○

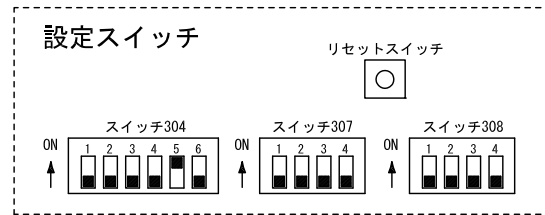
※4. 制御装置は受注対応品

※5. VHXシステムの場合、制御装置は受注対応品 (DASH VHXシステムの場合は標準仕様で可)

※6. 住宅情報盤 (VH (K) -RMB-R) の仕様 (サービス) が安否確認の場合は安否確認異常となる

品名	警報表示付管理室親機 (メモリーメッセージ機能付)	図名	機能一覧			単位	mm	作成	2013年10月23日
品番	VHX-MKR/A-CO	図番	VT0002835-3-4	頁	3/4	改訂	4	アイホン株式会社	

## ■設定項目



### [スイッチによる設定]

- 管理室親機番号（1台目～4台目）……………スイッチ304-1～3
- キー操作音の有無……………スイッチ304-4
- 音声合成警報音の有無（音声合成警報音、警報音のみ）…スイッチ304-5
- 警報音タイマーの有無……………スイッチ304-6
- 電気錠解錠確認音の有無……………スイッチ308-1
- 警報音ダングントーンの有無……………スイッチ308-2
- ドアホン警報音の有無……………スイッチ308-4
- 未使用……………スイッチ307-1～4, スイッチ308-3

### [テンキー操作による設定]

	制御装置				
	VHXW-3「」 VHXW-6「」	VHXW-1「」 VHXW-DL「」	VHX-3「」 VHX-6「」	VHX-1X/A-1	VHX-DLMX-TS VHX-DLX-「」
制御装置で設定された解錠用暗証番号 (2種類)の確認	○	○ ※	○	-	-
上記とは別に暗証番号を2種類設定可能	○	○	○	-	○
集合玄関機ごとに異なった解錠用暗証番号 の設定	○	○	○	-	○
時刻の設定	○	○	-	-	○
集合玄関機での解錠用暗証番号が有効となる 有効時間帯の設定	○	○	-	-	○
電気錠(オートロック)を解錠状態にする 連続解錠時間帯の設定	○	○	-	-	○
宅配物の着荷、滞留通知禁止時間帯の設定	○	-	-	-	-

※. VHXW-DL「」は不可

品名	警報表示付管理室親機 (メモリーメッセージ機能付)	図名	設定項目		単位	mm	作成	2012年12月28日
品番	VHX-MKR/A-CO	図番	VT0002835-4-4	頁	4/4	改訂	3	<b>アイホン株式会社</b>