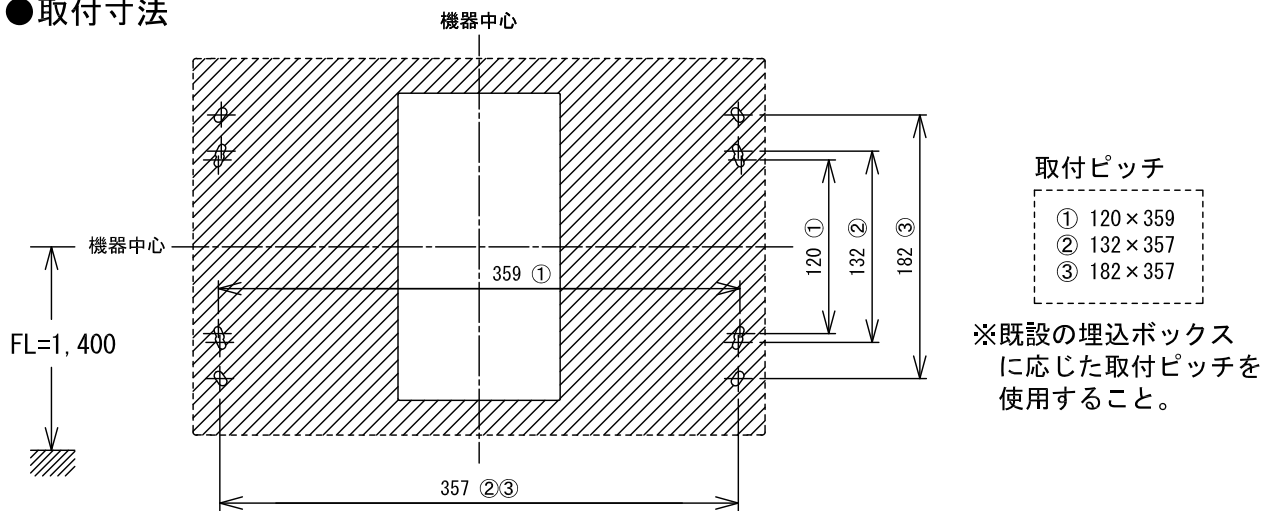
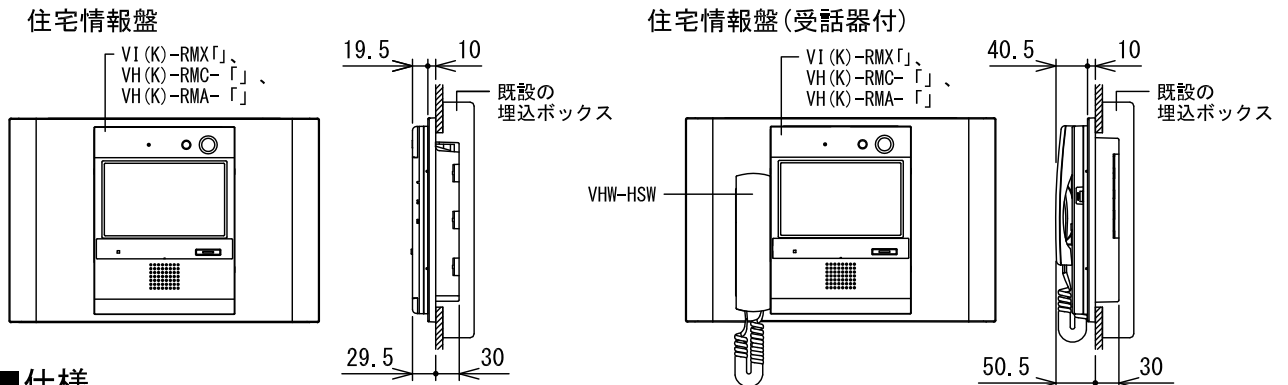


※. 既設インターホンで使用しているネジなど壁厚に応じた長さのネジを使用すること

●取付寸法



●組み合わせ図



■仕様

| | | | |
|----|-----------------|----|--|
| 材質 | 自己消火性PC+ABS樹脂 | 色調 | スノーホワイト(5Y9.3/0.1 近似マンセル値) |
| 質量 | 約440g | 備考 | VI(K)-RMX「」、VH(K)-RMC-「」、VH(K)-RMA-「」専用品 |
| 品名 | 2.5ユニット用フラットパネル | 図名 | 外観図/仕様 |
| 品番 | VHW-P2.5U | 図番 | V48945-1-1 |
| | | 頁 | 1/1 |
| | | 改訂 | |
| | | 単位 | mm |
| | | 作成 | 2014年5月12日 |
| | | | アイホン株式会社 |