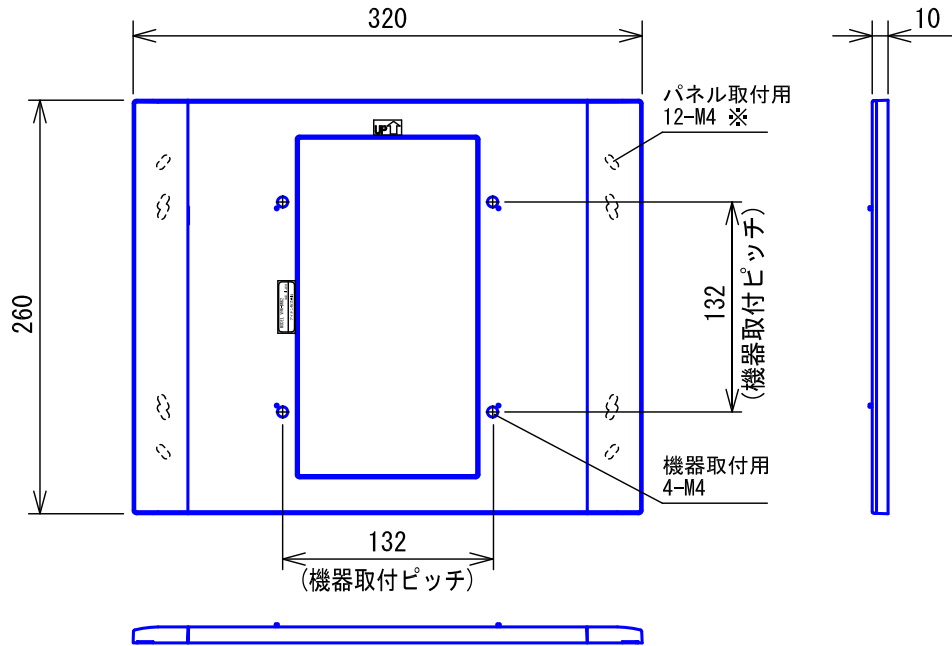
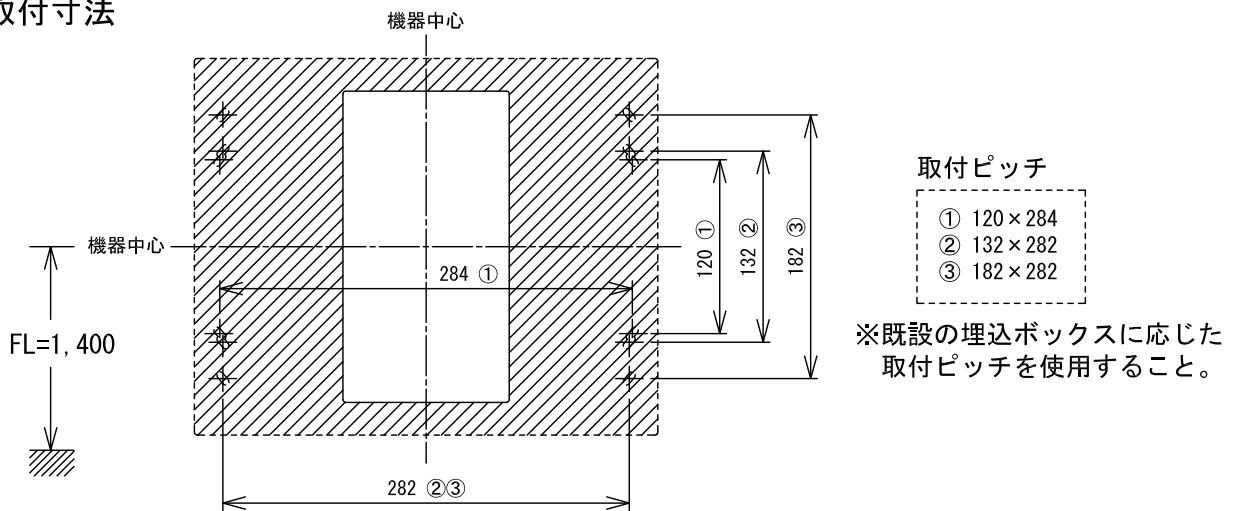


## ■外観図



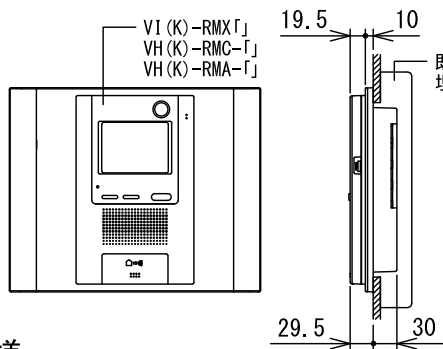
※ 既設インターホンで使用しているネジなど壁厚に応じた長さのネジを使用すること

## ●取付寸法

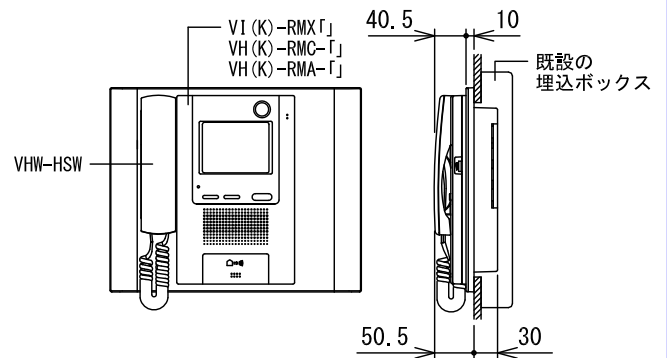


## ●組み合わせ図

住宅情報盤



住宅情報盤(受話器付)



## ■仕様

材質	自己消火性PC+ABS樹脂	色調	スノーホワイト(5Y9.3/0.1 近似マンセル値)					
質量	約350g	備考	VI(K)-RMX「」、VH(K)-RMC-「」、VH(K)-RMA-「」専用品					
品名	2ユニット用フラットパネル	図名	外観図/仕様	単位	mm	作成	2014年4月17日	
品番	VHW-P2UA	図番	V48365-1-1	頁	1/1	改訂	1	<b>アイホン株式会社</b>