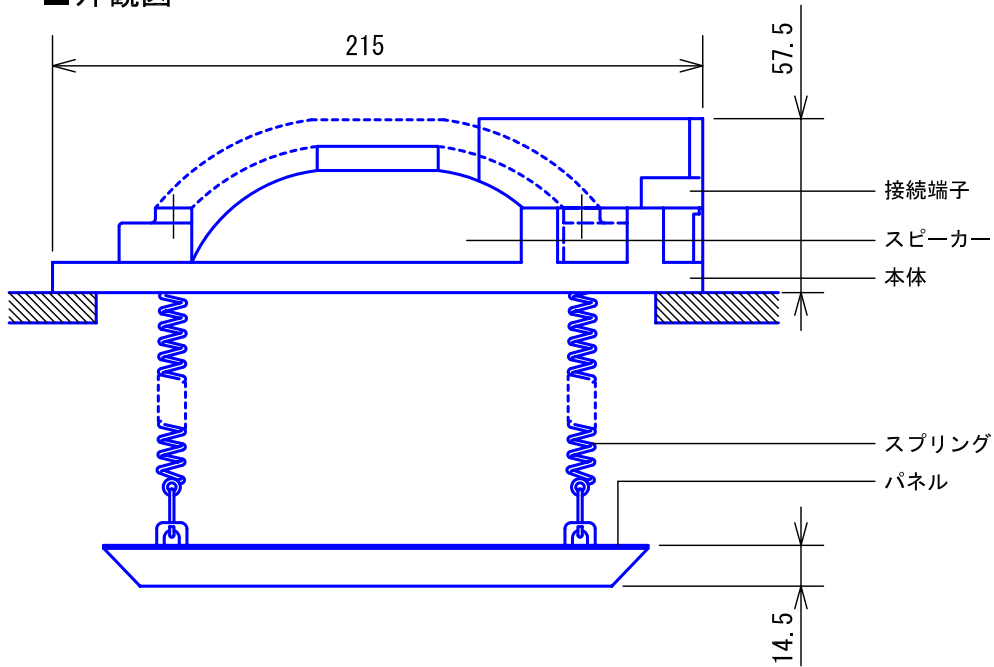
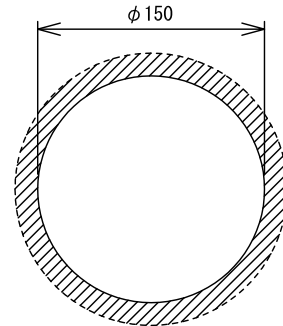
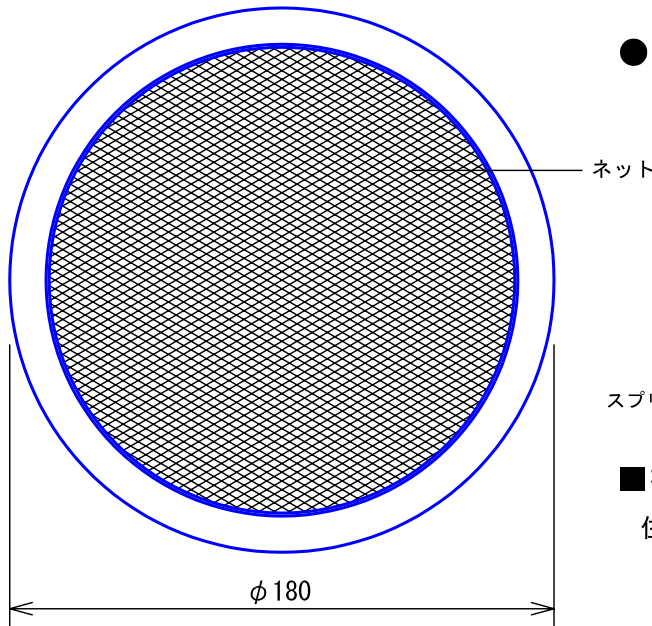


■外観図

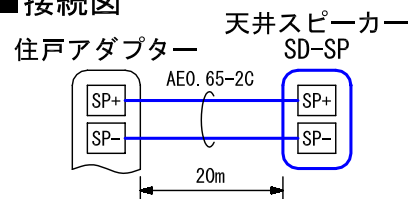


●開口寸法



スプリングキャッチ方式…本体ホルダー自体で天井板をはさむ方式で、取付ネジは使用しない。

■接続図



■制約事項

- 天井マイクとは50cm以上離すこと。(ハウリング防止)

■仕様

定格入力	3W	質量	本体: 約470g
定格インピーダンス	20Ω ±15%		パネル: 約80g
出力音圧レベル	92dB	色調	ホワイト (N9.5 近似マンセル値)
再生周波数帯域	120Hz~15kHz (偏差20dB以内)		
使用スピーカー	φ120ダイナミックコーンスピーカー		
形状	天井埋込型		
材質	本体: ABS樹脂		
	ネット: ラス(亜鉛メッキ鋼板)		

品名	天井埋込型スピーカー	図名	外観図/仕様/接続図/制約事項	単位	mm	作成	2011年1月21日
品番	SD-SP	図番	S08297-1-1	頁	1/1	改訂	1

**アイホン株式会社**