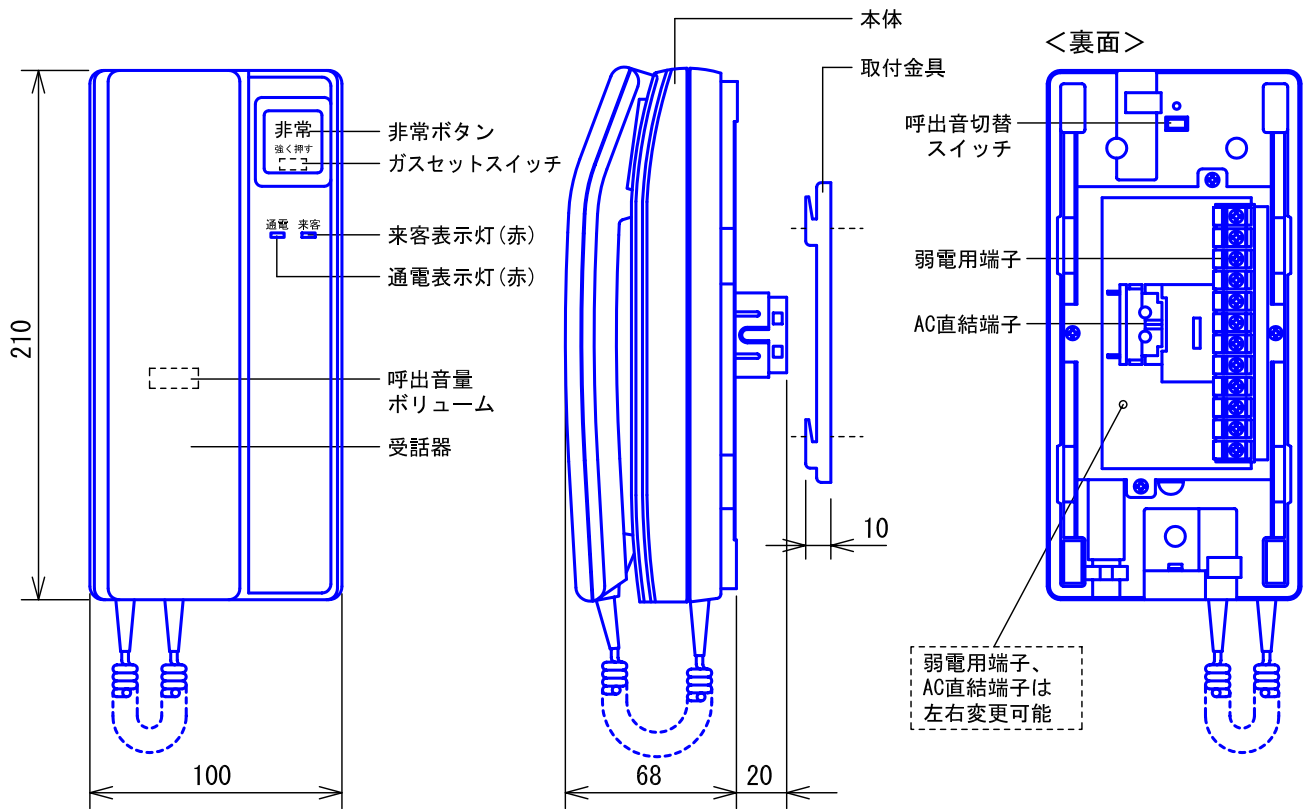
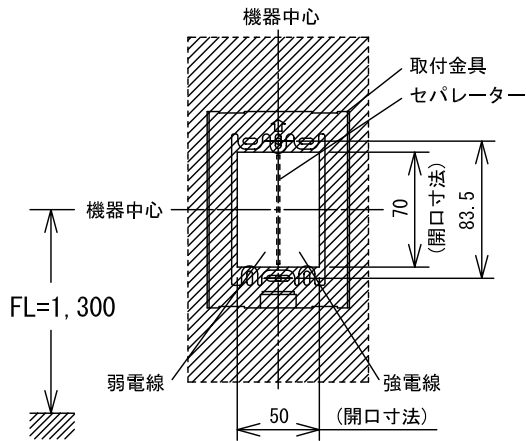


■外観図



●取付寸法



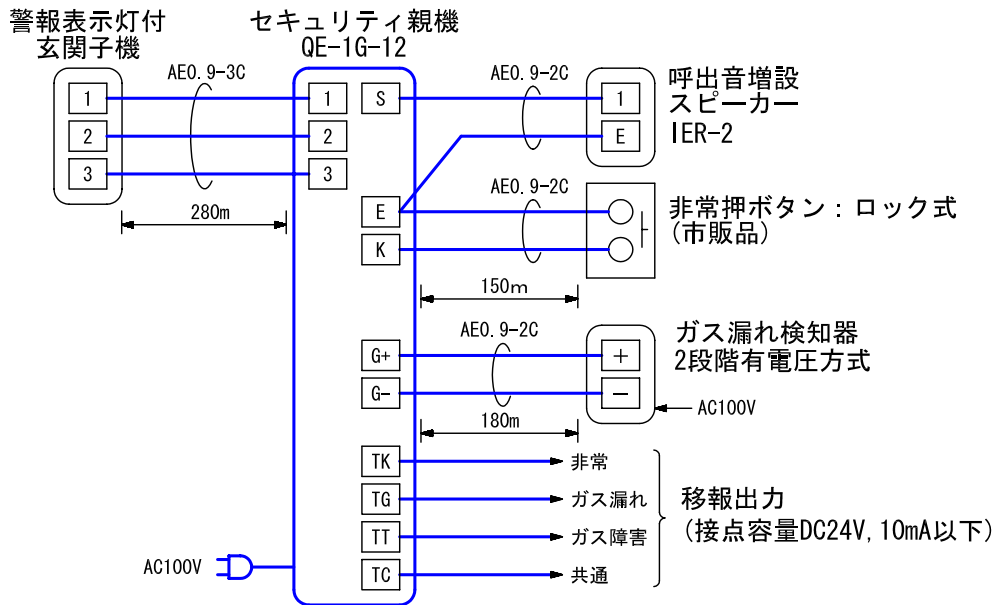
■仕様

電源電圧	AC100V 50/60Hz	適合ボックス	JIS1個用スイッチボックスセパレーター付
消費電力	待受時2.0W 最大6.5W	材質	自己消火性ABS樹脂
型式番号	(財)日本ガス機器検査協会検合格品：T9212812009	質量	約670g
通話方式	電話形同時通話	色調	エッグホワイト
玄関子機	警報表示灯付玄関子機1台	備考	セキュリティ警報移報端子付
ガス漏れ検知器	2段階有電圧方式1台		
呼出音増設スピーカー	1台		
形状	壁取付形		

品名	セキュリティ親機	図名	外観図/仕様	単位	mm	作成	2002年3月11日
品番	QE-1GT-12	図番	Q32946-1-2	頁	1/2	改訂	1

アイホン株式会社

■ 接続図



■ 制約事項

- QA、QB、QC、QDシリーズなどの旧製品は接続できない。
- 卓上での使用はできない。

■ 機能一覧

- 玄関子機からの呼出/通話 (来客表示灯点灯)
- 非常ボタン押下による非常通報の発報

	親機		玄関子機		呼出音増設スピーカー		
	警報音	表示	音	表示			
セキュリティ	ガス漏れ	ピッピッ ※1	通電 □	赤点滅	○	点滅	○
	ガス障害	ピー			○	点滅	○
	非常通報	ピポピポ ※2			○	点滅	○
コール	玄関子機	ピンポーンピンポーン ※3	来客 □	赤点灯	○	—	○

※1. ガス漏れ検知器作動、45秒後に鳴動 (タイマー機能) (ガス漏れ検知器鳴動復旧後、自動復旧)

※2. 非常ボタンのカバーを開けると鳴動停止。

■ 設定項目

- ガス検知器の有無.....ガスセットスイッチ
- ※3 ● 呼出音の切替.....呼出音切替スイッチ
4点打 (ピンポーン, ピンポーン) → 8点打 (ピンポン, ピンポン, ピンポン, ピンポン)
- 呼出音量の調節.....呼出音量ボリューム

品名	セキュリティ親機	図名	接続図/制約事項/機能一覧/設定項目	単位	mm	作成	2011年12月15日	
品番	QE-1GT-12	図番	Q32946-2-2	頁	2/2	改訂	3	
							アイホン株式会社	