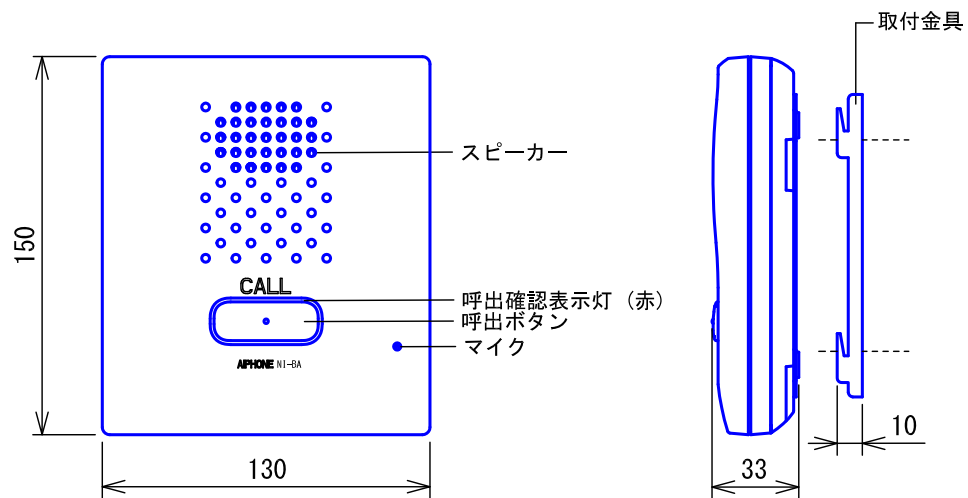
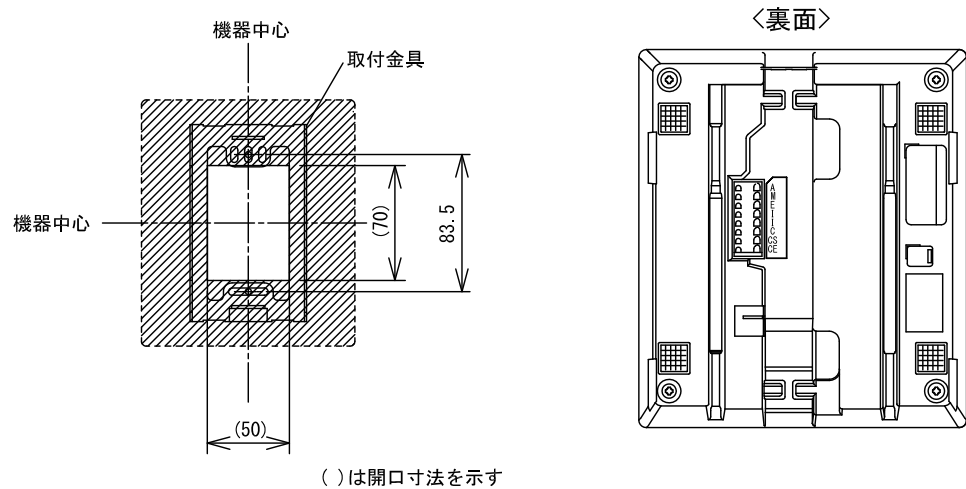


■外観図



●取付寸法

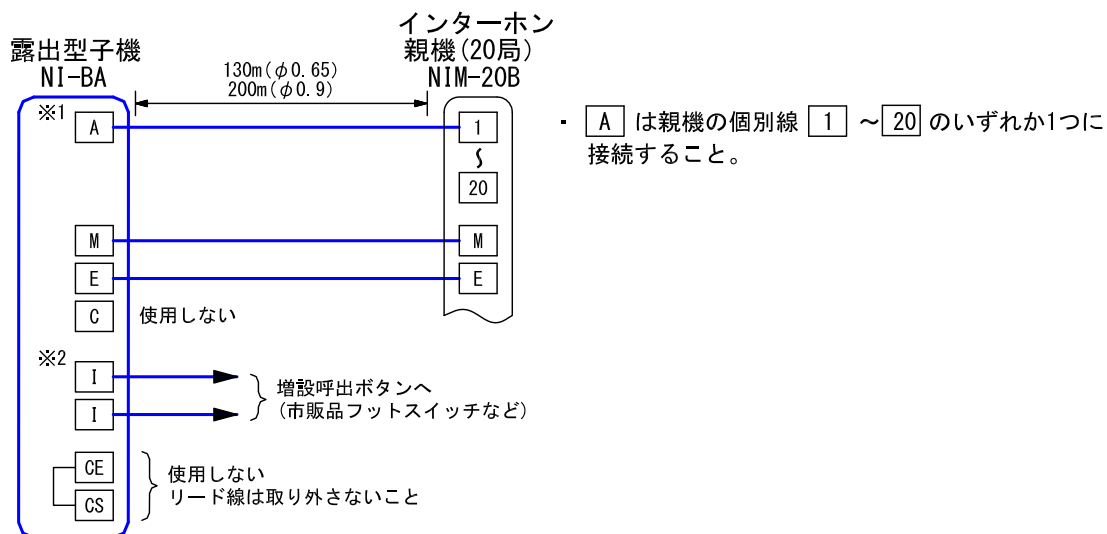


()は開口寸法を示す

■仕様

電源電圧	親機より供給	出力音圧レベル	90dBspl (60cmにて)					
通話方式	拡声自動交互通話	出力音圧レベル	96dBspl (30cmにて)					
使用周囲温度	0~40℃	材質	自己消火性ABS樹脂					
形状	据置・壁取付両用型	色調	スノーホワイト					
適合ボックス	JIS1個用スイッチボックス	質量	約290g					
品名	露出型子機	図名	外観図/仕様	単位	mm	作成	2016年2月11日	
品番	NI-BA	図番	N06785-1-2	頁	1/2	改訂	1	アイホン株式会社

■ 接続図



※1.

- ・ 同一シース配線内に、必ず個別線と共通線 **E** を敷設すること。
- ・ 同一シース配線内の余り線は、ノイズ防止のため、親機の共通線 **E** ラインとして使用すること。

※2. I端子接点

入力方式	無電圧メーク接点 ワンショット入力
検出確定時間	200ms以上
接点抵抗値	メーク時：100Ω以下 ブレーク時：1kΩ以上
端子短絡電流	DC50mA以下
端子間電圧	DC24V以下(端子間開放時)

- ・ ポリエチレン絶縁ビニール被覆のケーブルの使用を推奨。

■ 制約事項

- ・ 卓上使用の場合、NI-BAの背面に4つの付属ゴム脚を取り付ける。
- ・ 接続できる親機はNIM-20Bのみ。
- ・ 親機—子機間の通話は約90秒後に自動で切断される。
- ・ 親機を複数の子機で同時に呼び出した場合、6~10局目の子機は呼出確認表示灯が点灯しない。
- ・ 親機を複数の子機で同時に呼び出した場合、11局目以降は呼び出しできない。

■ 機能一覧

- ・ 呼出ボタン押下による親機への呼出/通話

品名	露出型子機	図名	接続図/制約事項/機能一覧		単位	mm	作成	2016年2月11日
品番	NI-BA	図番	N06785-2-2	頁	2/2	改訂	1	アイホン株式会社