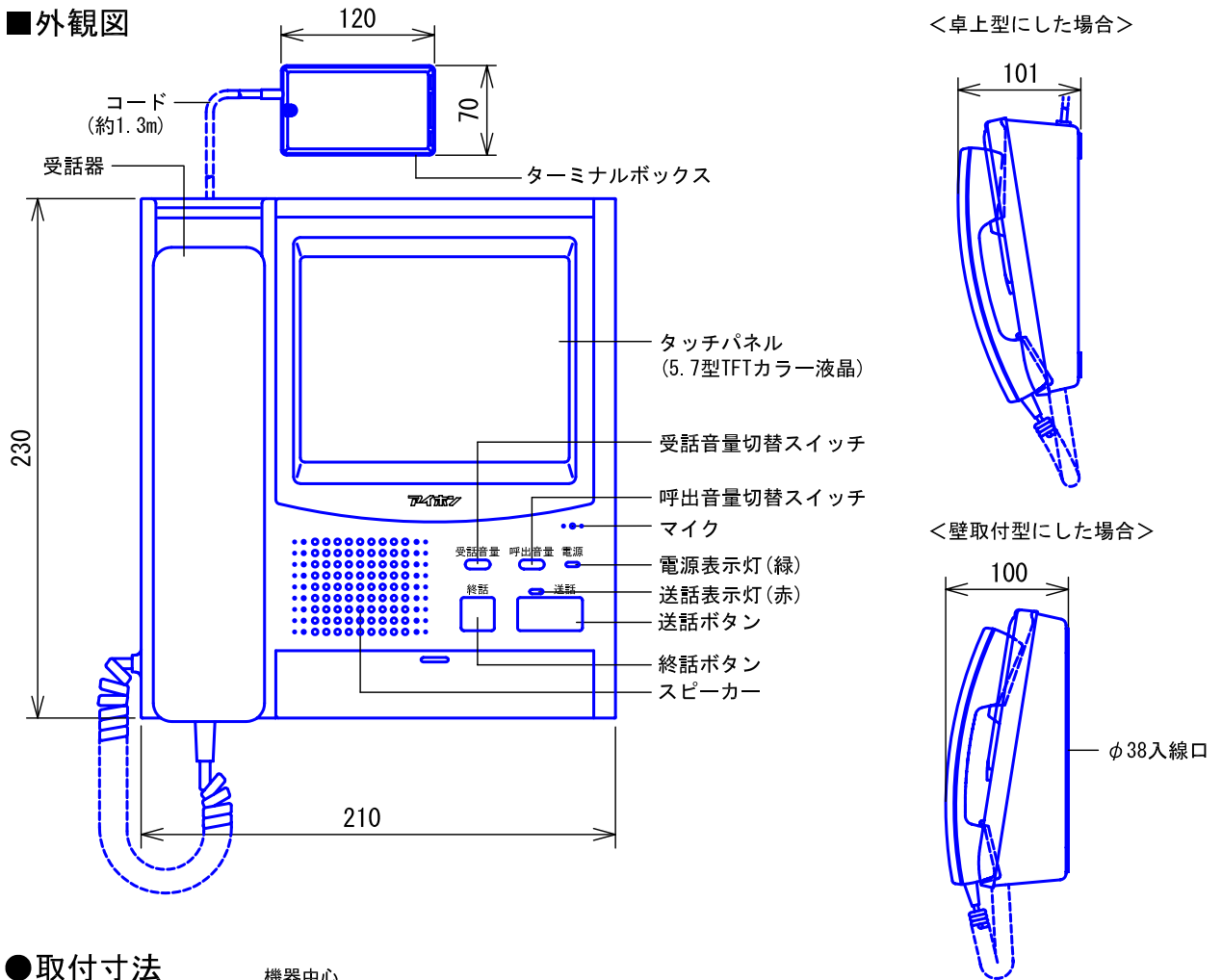
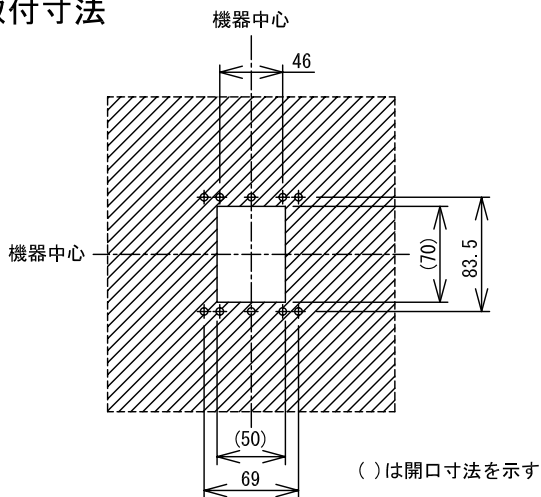


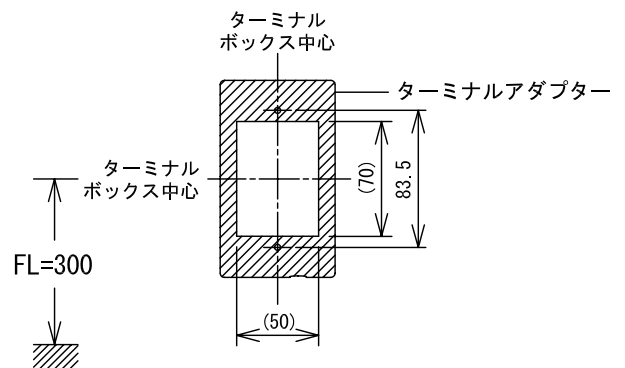
■ 外観図



● 取付寸法



● ターミナルボックス取付寸法



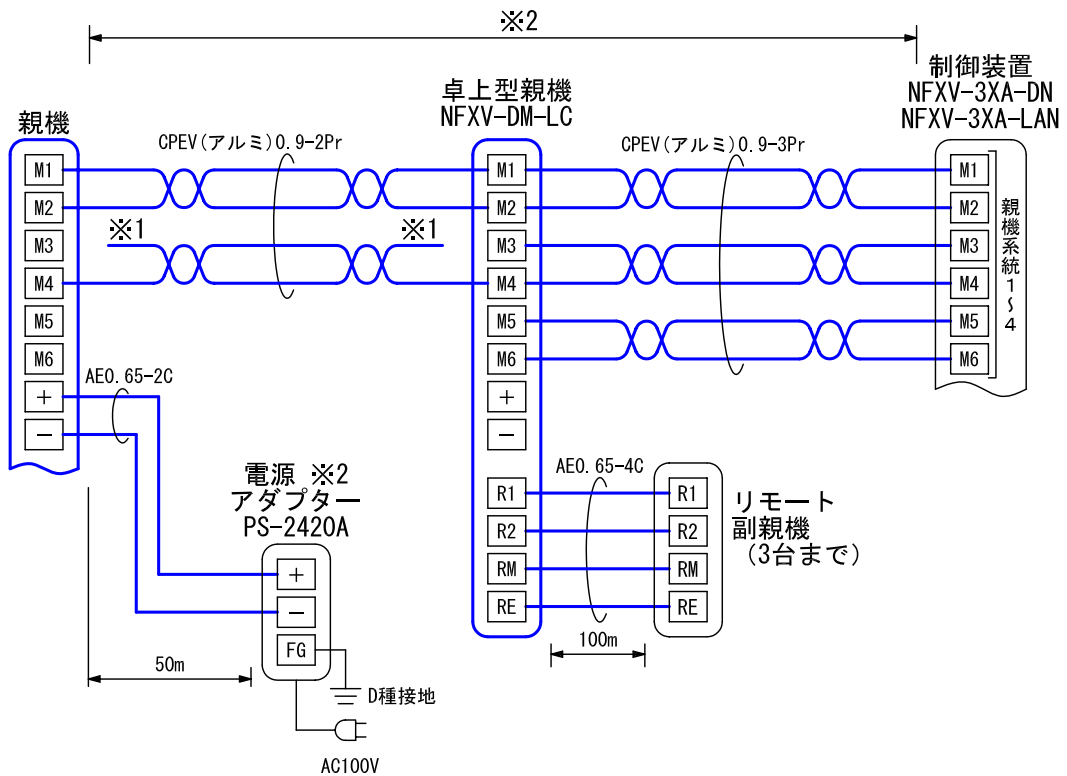
■ 仕様

電源電圧	DC36V (制御装置から供給) または DC24V (電源アダプターから供給)	適合ボックス	JIS2個またはJIS3個用
消費電流	待受時200mA 最大300mA	形状	卓上・壁取付両用型
通話出力	受話器式 : 送話レベル…60mV、受話レベル…30mV	材質	パネル…自己消火性ABS樹脂 シャーシ…SPCC
	拡声式 : 送話レベル…60mV、受話レベル…160mV		
タッチパネル	5.7型TFTカラー液晶パネル	質量	約2.2kg
リモート副親機	3台まで	色調	エッグホワイト(5Y9/0.2 近似マンセル値)

品名	卓上型親機	図名	外観図/仕様	単位	mm	作成	2011年12月8日
品番	NFXV-DM-LC	図番	N71914-1-4	頁	1/4	改訂	1

アイホン株式会社

■ 接続図



※1. 電源アダプターを設置する場合、制御装置からの電源ライン **M3** は接続しないこと。

※2.

制御装置-親機間 接続台数	50mまで		50~100m	
	1~4台	制御装置から電源供給可能		各親機に電源アダプターが必要
5~15台	4台は電源供給可能 5台以上の各親機に電源アダプターが必要		各親機に電源アダプターが必要	

制御装置から電源供給する場合、制御装置と親機間の **M1** ~ **M6** を接続すること。

■ 制約事項

- 制御装置から電源供給できる親機は4台。(親機系統1・2合わせて2台、親機系統3・4合わせて2台)

品名	卓上型親機	図名	接続図/制約事項		単位	mm	作成	2011年12月8日
品番	NFXV-DM-LC	図番	N71914-2-4	頁	2/4	改訂	1	アイホン株式会社

■機能一覧

- 受話器の取りあげまたは送話ボタン押下による送話/受話
- 終話ボタン押下による送話/受話の終了
- 呼出種別(一括)ごとに呼出音の選択が可能

呼出種別	呼出音
スタッフコール	ブルブルブルッ ※
ペンダントコール	
徘徊	
オプションA	
オプションB	ピンポーン ※
トイレコール	ブルルルル ※
バスコール	
コール	ピンポーン ※
ナースコール	
点滴	
トイレ介助	
ドアホン	
解錠呼出	
脱落断線	

※. 出荷時設定

- タッチパネル操作

操作	内容	親機ID			
		n1	n2, n3, n4	91	
勤務時間帯	日勤、準夜勤、夜勤の設定	○	×	×	
機能設定	呼出スライド設定	勤務帯ごとに3段階で呼出スライド先を設定	○	×	×
	呼出スライド時間設定	10・15・20・25・30・35・40・45・50・55・60秒から選択/登録	○	×	×
	チーム割付設定	担当をチーム(A~D)へ割り付ける設定	○	×	×
	呼出音設定(※1)	呼出音(♪1~♪4チャイム、♪5~♪8トレモロ、♪9~♪24(※2)メロディ)を選択/登録	○	×	×
	チーム別呼出音設定	A~D(4チーム)と呼出音(♪1~♪4チャイム、♪5~♪8トレモロ、♪9~♪24(※2)メロディ)を選択/登録	○	×	×
	画面清掃	タッチパネルの清掃(30秒間)	○	○	○
	聴取時間設定	3・5・7・10・15・20・25・30秒から選択/登録	○	×	×
	呼出遅延時間設定	3・5・7・10・15・20・25・30秒から選択/登録	○	×	×
ダンダントーン時間設定	機能なし・60・90・120秒から選択/登録	○	×	×	
切替	他のユニットへ呼出の転送	○	×	×	
遅延	自ユニットへの呼出を遅延させる	○	×	×	
確認	着信履歴	着信履歴を表示(100件まで) ※3	○	○	○
	切替元	切替元を一覧表示	○	○	×
	機器異常	機器異常を一覧表示	○	○	○
聴取	ベッドの様子を聴取(1局まで)	△※4	△※4	△※4	
放送	一斉	一斉放送	△※5	△※5	△※5
	ルーム一斉	ルーム一斉放送	△※4	△※4	△※4
	チーム一斉	チーム一斉放送	○	○	×
	担当一斉	担当一斉放送	○	○	×
	選局	選局一斉放送	△※4	△※4	△※4

品名	卓上型親機	図名	機能一覧		単位	mm	作成	2011年12月8日
品番	NFXV-DM-LC	図番	N71914-3-4	頁	3/4	改訂	1	アイホン株式会社

操作		内容	親機ID		
			n1	n2, n3, n4	91
ハンディナース 呼出	チーム	ハンディナースチーム呼出	○	○	×
	担当	ハンディナース担当呼出	○	○	×
	選局	ハンディナース選局呼出	○	○	○
個別音量調節機能		受話、送話音量の調整	○	○	×
夜間自動音量調節機能		夜間、自動で呼出、通話音量を小にする設定	○	○	×
受話器掛け忘れ警報		受話器掛け忘れ時、警報画面表示、警報音鳴動	○	○	○
電気錠解錠（開扉）表示		電気錠の解錠、扉の開扉表示可能	○	○	○

※1. 各選局ボタンに呼出音が設定されている場合、個別設定⇒チーム別呼出音設定⇒一括設定の優先順位となる

※2. メロディの種類

- | | | | |
|---------------|--------------|-----------------|--------------|
| ♪9: アヴェマリア | ♪10: プレリユード | ♪11: メヌエット | ♪12: アルルの女 |
| ♪13: 悲愴 | ♪14: トルコ行進曲 | ♪15: きらきら星 | ♪16: アマリリス |
| ♪17: 美しき青きドナウ | ♪18: カノン | ♪19: 10人のインディアン | ♪20: アルプス一万尺 |
| ♪21: ロンドン橋 | ♪22: アニーローリー | ♪23: こぎつね | ♪24: ぶんぶんぶん |

※3. 制御装置または親機がリセットされると、着信履歴は最新の4件のみ表示

※4. 1局(室)のみ可能

※5. 全局一斉放送のみ可能

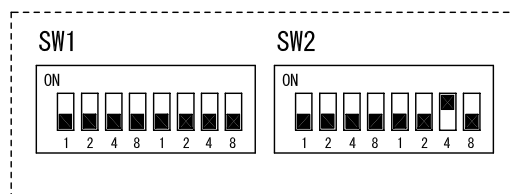
■設定項目

<DIP スイッチでの設定>

- 親機ユニット番号 SW1-左1~8
- ユニット内親機番号 SW1-右1~4
- システム設定メニューの表示の切替 SW1-右8
- データ幹線終端設定 SW2-左1, 2
- 未使用 SW2-左4, 8, 右1~8

<システム設定>

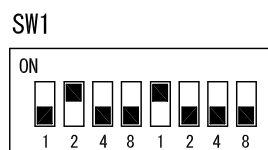
- 時刻設定(親機ID11のみ)
 - 音量調節
 - ・ 通話音量・子機予告音量調節
 - ・ 放送音量調節
 - ・ 呼出音量調節
 - ・ 親機予告音量調節
 - 自己診断(親機ID11のみ)
 - ハンディナースコール登録
 - ハンディナースコール設定
 - 以下の設定はできない。
 - ・ 担当呼出設定
 - ・ 聴取設定
 - ・ 選局放送
 - ・ 優先呼出設定
 - ・ 緊急表示設定
 - ・ 呼出音設定(個別設定の場合のみ)
- ※聴取、ルーム一斉放送の複数局選択は不可
 ※一斉放送のカット(除局一斉)は不可



<親機ID>

親機DIPスイッチの親機ユニット番号、ユニット内親機番号にて設定

(例)親機ID21の場合



親機ユニット番号2 + ユニット内親機番号1 = 親機ID 21

品名	卓上型親機	図名	機能一覧/設定項目		単位	mm	作成	2011年12月8日
品番	NFXV-DM-LC	図番	N71914-4-4	頁 4/4	改訂	1	アイホン株式会社	