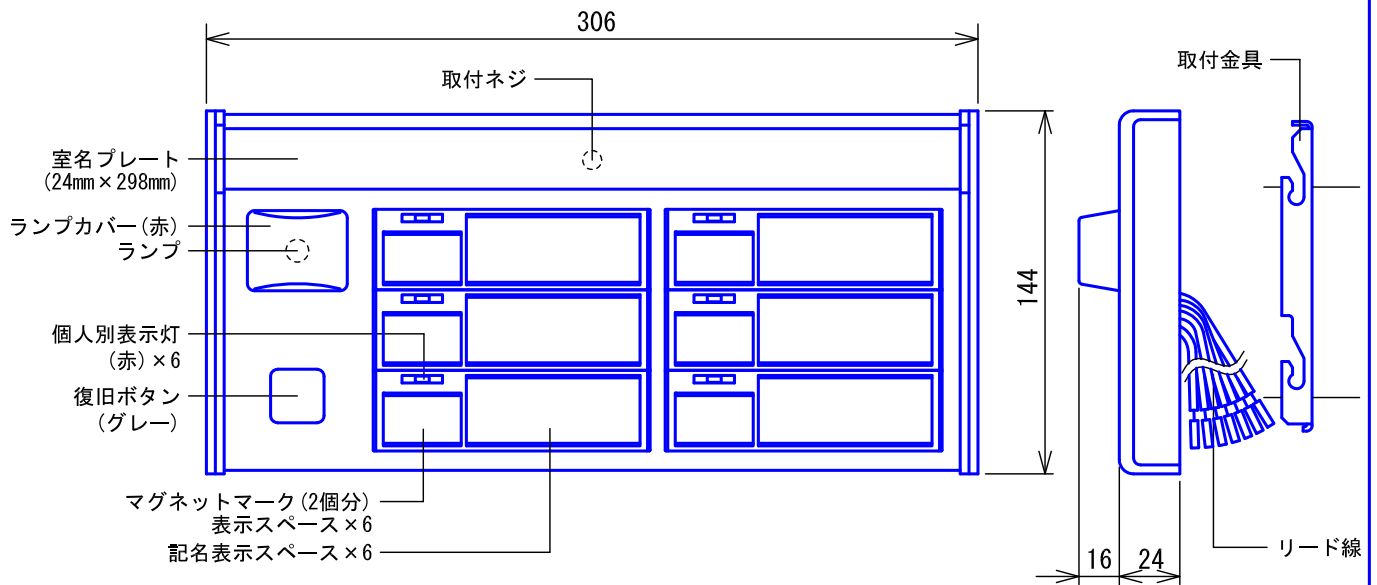
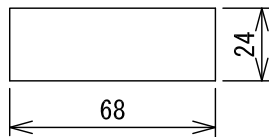


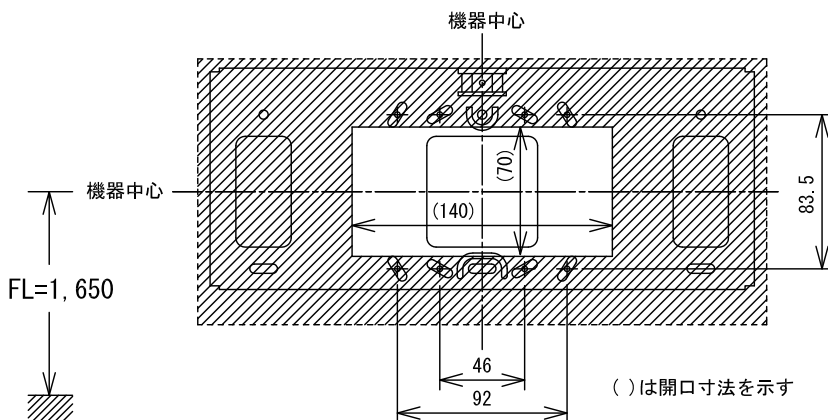
■外観図



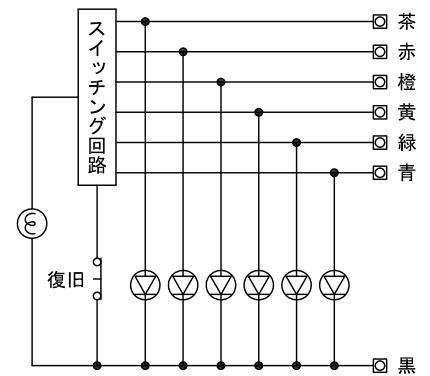
●記名マグネットカード



●取付寸法



●回路図



■仕様

電源	親機より供給	適合ボックス	JIS1~3個用スイッチボックス					
使用ランプ	DC8V 250mA E-10ベース	材質	SPCC					
床数	6床	質量	約650g					
形状	壁取付型	色調	スノーホワイト(5Y9.3/0.1 近似マンセル値)					
品名	集合廊下灯(6床用)	図名	外観図/仕様	単位	mm	作成	2016年4月19日	
品番	NBR-36B	図番	NZ14503-1-1	頁	1/1	改訂	1	アイホン株式会社