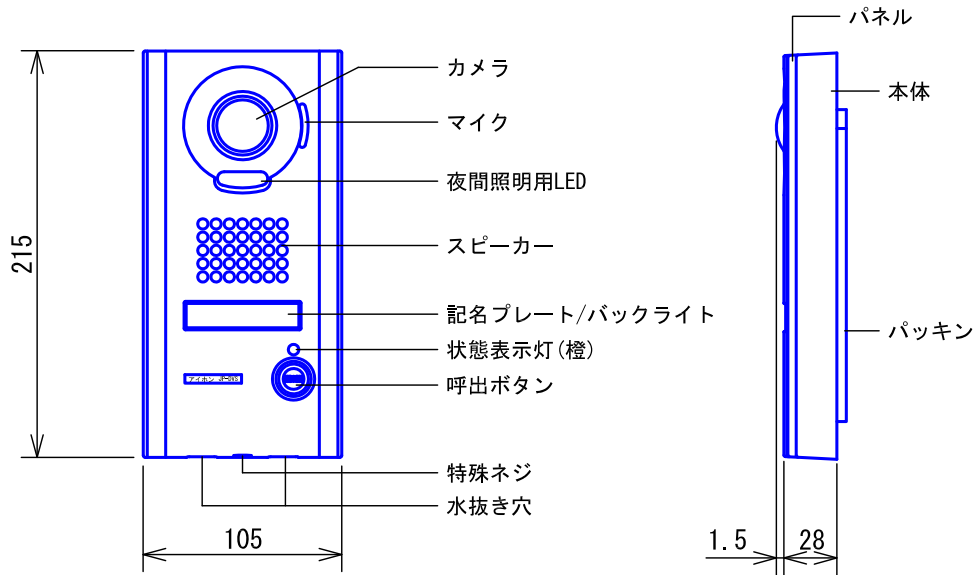
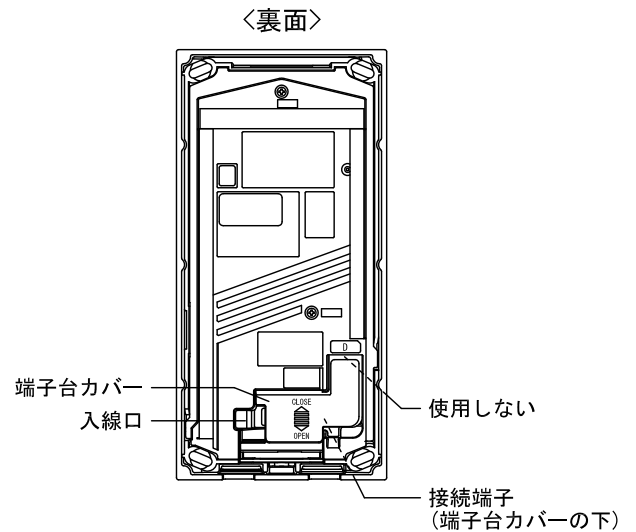
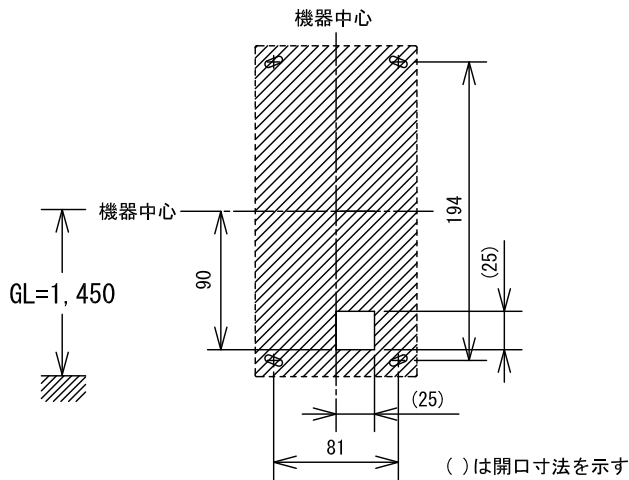


## ■外観図



## ●取付方法

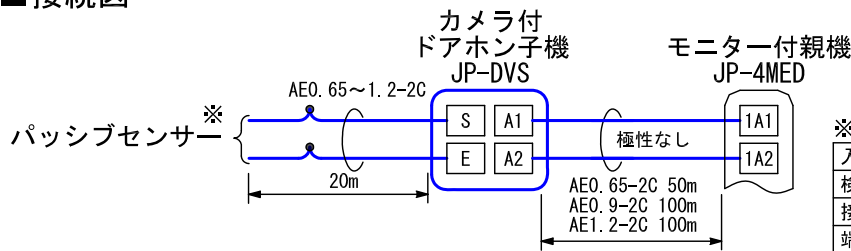


## ■仕様

電源電圧	モニター付親機または映像長距離・監視カメラ接続アダプターから供給	形状	壁取付型
通話方式	拡声自動交互通話	材質	パネル:アルミダイキャスト 本体:自己消火性PC+ABS樹脂
カメラ	1/4型カラーCMOS	質量	約500g
最低被写体照度	5ルクス	色調	パネル:ダルグレーシルバー
撮像範囲	ワイド時:左右 約170°	備考	防塵・防まつ形(JIS C 0920 IP54 相当)
使用周囲温度	-10~+60°C		特殊ネジ用レンチ×1、記名プレート×2付属

品名	カメラ付ドアホン子機 (接点入力付)	図名	外観図/仕様		単位	mm	作成	2016年10月12日
品番	JP-DVS	図番	J58430-1-4	頁	1/4	改訂	1	<b>アイホン株式会社</b>

## ■ 接続図

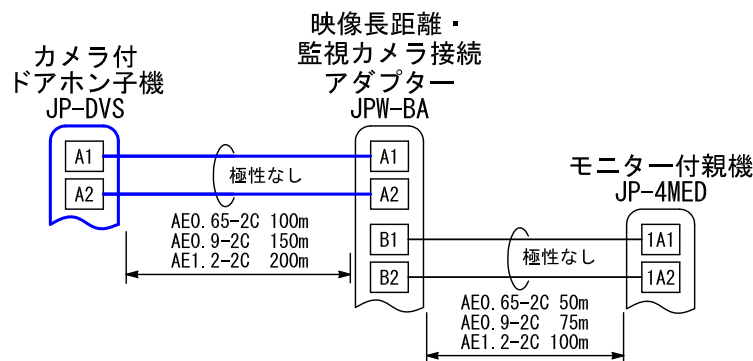


※. センサー入力仕様

入力方式	無電圧メーク接点
検出確定時間	100msec以上
接点抵抗値	メーク時:200Ω以下
端子間電圧	DC3.3V以下(端子間開放時)

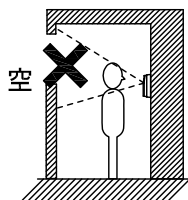
当社推奨品…パッシブセンサー HM350, HM370  
(竹中エンジニアリング製)

## 【通達距離を延長する場合】

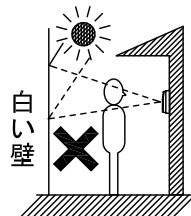


## ■ 制約事項

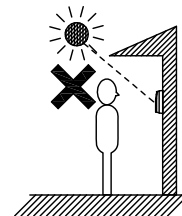
- 接続できるモニター付親機はJP-4MEDのみ。
- コーキング処理する場合は、水抜き穴をふさがないこと。
- 他社製品を接続する場合、接続する機器の仕様を確認すること。
- 下記の場所への設置は避けること



背景に空がよく映るマンションなどの階上にある玄関



人物の背面が白いところ



直射日光や強い光が当たるところ

## ■ 配線上の制約事項

- 配線ケーブルはポリエチレン絶縁ビニール被覆のケーブルを使用すること。

(日本電線工業会規格(JCS4396)の適合品)

- 同軸ケーブルは使用できない。
- 2PrカッドVうち線は使用できない。
- 3芯など奇数のケーブルは使用できない。



- 各機器へは個別に配線すること(正常に動作しなくなる恐れがある。)

- 配線ケーブルは強電線(AC100V、200V)とは30cm以上離して配線すること。ノイズや誤動作の発生の原因となることがある。

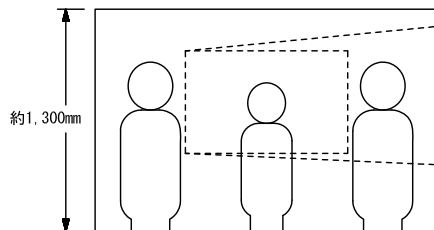
既設の配線を利用する場合は、その線の種類によっては正常に動作しないことがある。

そのときは配線の入れ替えが必要となる。

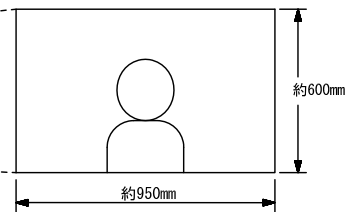
品名	カメラ付ドアホン子機 (接点入力付)	図名	接続図/制約事項		単位	mm	作成	2016年10月12日
品番	JP-DVS	図番	J58430-2-4	頁	2/4	改訂	1	<b>アイホン株式会社</b>

## ■ 撮像範囲と取付位置

### ● ワイド時



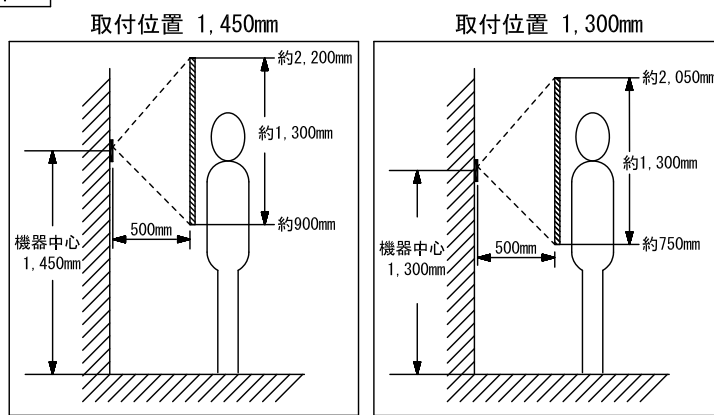
### ● ズーム時



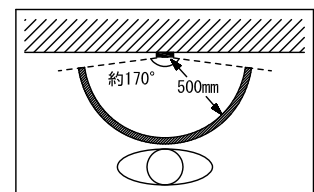
- 周辺部は中央部に比べひずみで被写体が小さくなるが、より広い範囲が映る。
- ズーム時の映る範囲はズームする位置により異なる。

### ● ワイド時

上下

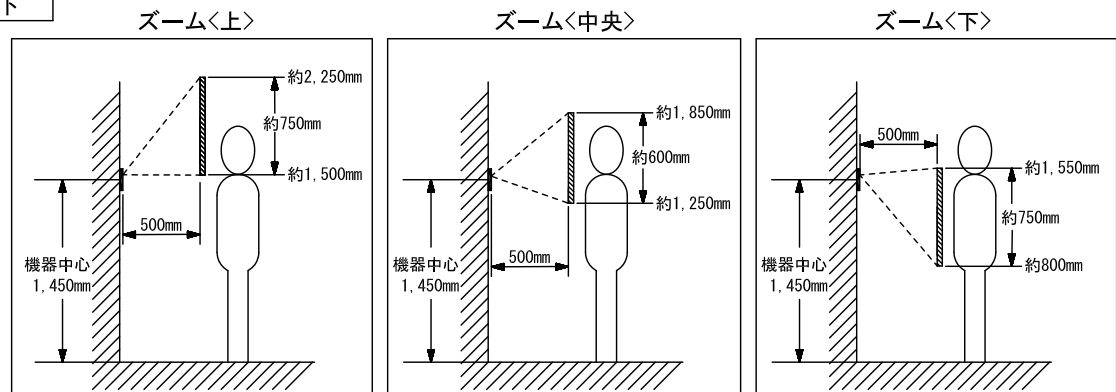


左右

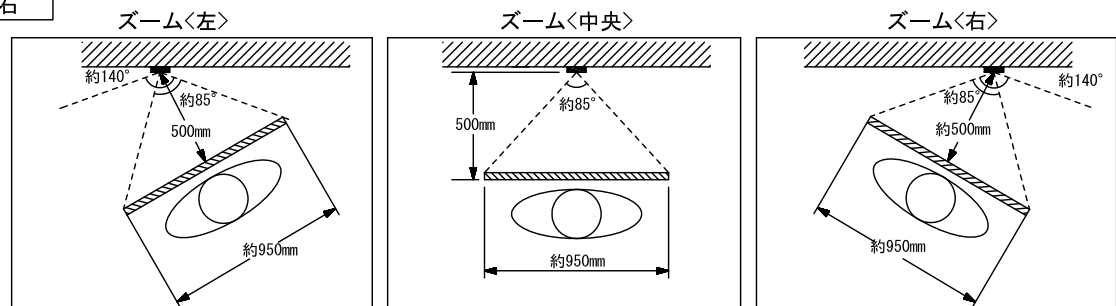


### ● ズーム時 (取付位置 1,450mm の場合)

上下



左右



品名	カメラ付ドアホン子機 (接点入力付)	図名	撮像範囲と取付位置		単位	mm	作成	2016年10月12日
品番	JP-DVS	図番	J58430-3-4	頁	3/4	改訂	1	<b>アイホン株式会社</b>

## ■機能一覧

- 呼出ボタン押下によるモニター付親機・モニター付子機への呼出/通話
- 記名プレートのバックライトは常時点灯
- 親機側の画面操作にてパンチルト、ズーム/ワイドの切替が可能
- 接続されたセンサー感知によるモニター付親機・モニター付子機への呼出/通話
- モニター付親機の[戸外発報]が[有効]に設定/ドアホン子機1に接続されている場合、接点入力時通知音鳴動/状態表示灯点滅
- 状態表示灯の状態一覧

状態	表示
待受	点灯
モニター	点灯
呼出中	高速点滅
戸外発報中	高速点滅
通話転送中	高速点滅
通話中	点滅

品名	カメラ付ドアホン子機 (接点入力付)	図名	機能一覧		単位	mm	作成	2018年7月5日
品番	JP-DVS	図番	J58430-4-4	頁	4/4	改訂	2	<b>アイホン株式会社</b>