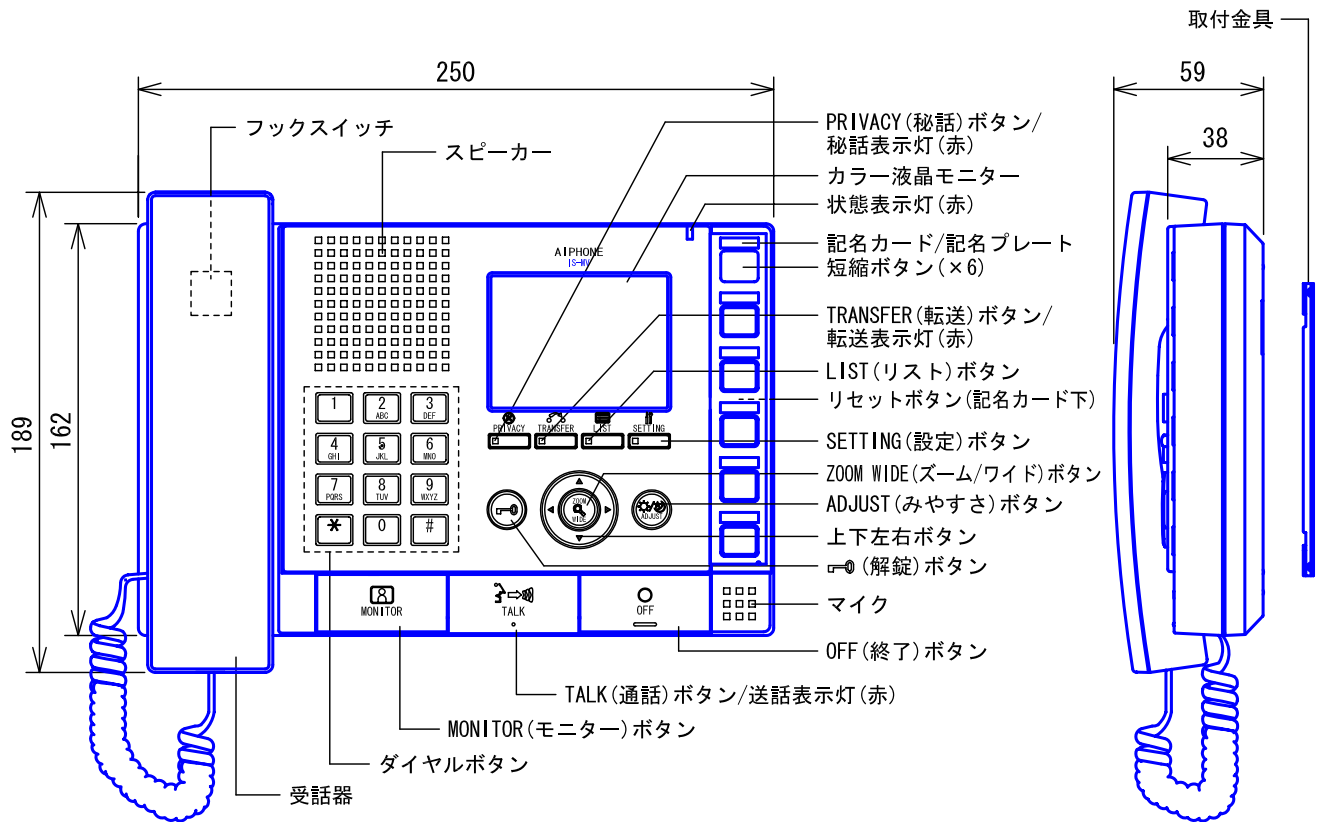


## ■外観図



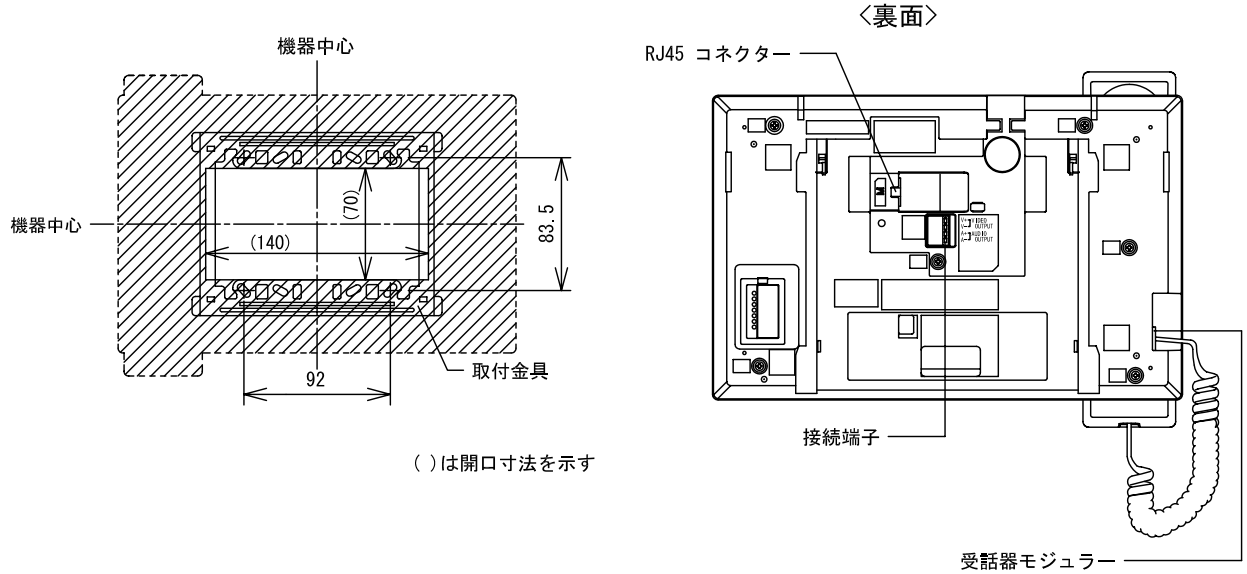
## ■仕様

電源電圧	制御装置または増設制御装置から供給	形状	据置・壁取付両用型
通話方式	拡声自動交互通話/プレストーク通話/ 受話器:電話型同時通話(プレストーク未設定時)	適合ボックス	JIS3個用スイッチボックス
モニター	3.5型TFTカラー液晶モニター	材質	難燃性ABS樹脂
履歴件数	着信:20件 発信:20件	色調	フラネルブラック (N2 近似マンセル値)
ページング	同一サイト内で最大5局 (機器またはゾーン)	質量	約820g
選局数	までの同時呼出		
呼出音	6種類		
使用周囲温度	0~40℃		

品名	インターホン親機(モニター付)	図名	外観図/仕様		単位	mm	作成	2011年8月31日
品番	IS-MV	図番	157976-1-6	頁	1/6	改訂	1	<b>アイホン株式会社</b>

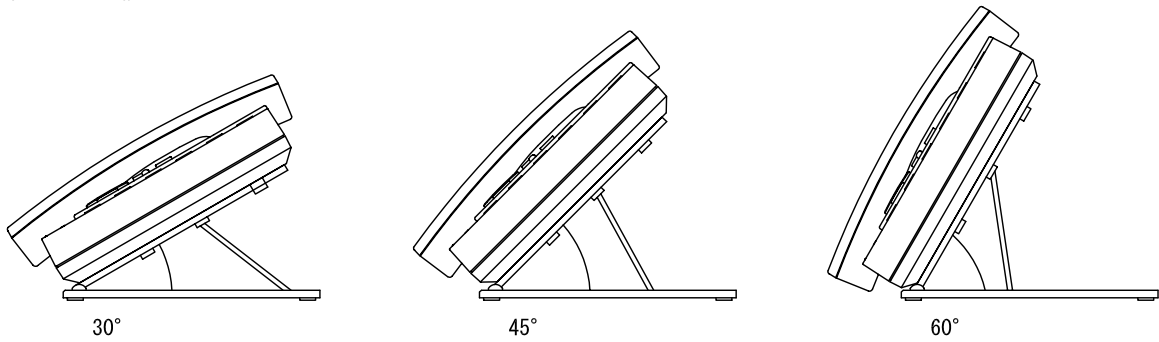
● 取付方法

▪ 壁取付



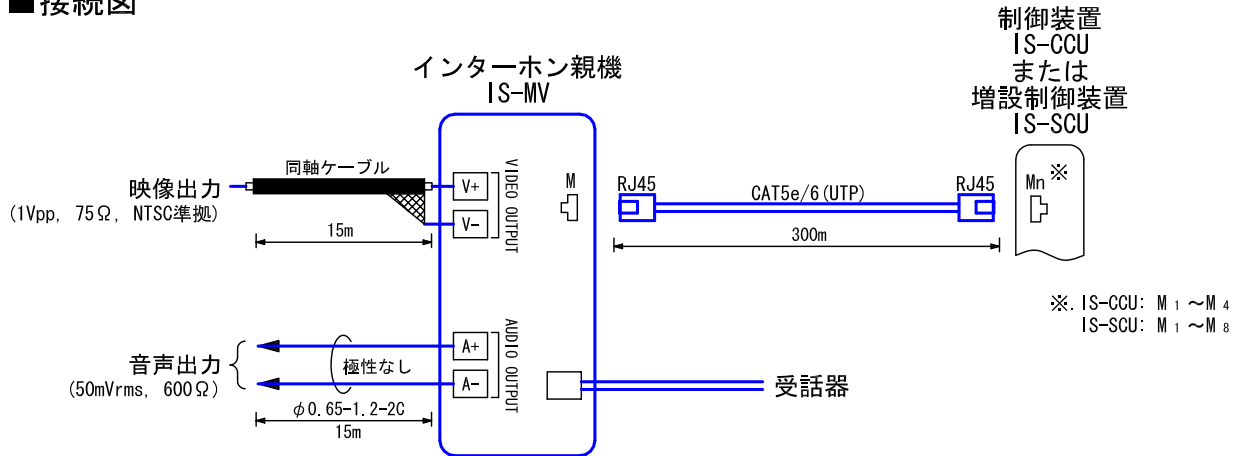
▪ 卓上取付 (卓上台使用)

※卓上台は同梱



品名	インターホン親機(モニター付)	図名	外観図		単位	mm	作成	2011年8月31日
品番	IS-MV	図番	157976-2-6	頁	2/6	改訂	1	<b>アイホン株式会社</b>

## ■ 接続図



## ■ 制約事項

- パソコンによるシステム設定が必要
  - ・ ISインターホンシステムとして設定する場合: IS-CCUの「■システム設定項目」に準拠すること
  - ・ IS-MIXシステムとして設定する場合: IS-IPCの「■システム設定項目」に準拠すること
- 拡声自動交互通話方式の場合は、相手側の通話音/周囲環境などにより自然な会話ができない場合がある。
- 呼出元として設定された子機からの全ての呼出を受けられることができるが、呼出応答時に通話路が埋まっている場合は通話できず呼出を継続的に受け付ける。映像路が埋まっている場合はカメラ付ドアホン子機からの呼出・通話時に映像を表示できない。
- プレストーク設定をしている場合は、受話器での通話でもプレストーク通話になる。
- 該当の子機が呼出中、通話中、モニター中、その子機に対してのモニター/スキャンモニター不可。
- スキャンモニター中のズーム・ワイド・パンチルト操作は不可。
- スキャンモニター中の電気錠解錠は不可。
- スキャンモニター時の画面はズームセット位置に拘わらずワイド表示のみ
- 転送された呼出を、再び転送することができない。
- 通常呼出中に優先呼出が行なわれると、使用している通話/映像路数により、通話・映像が切断される。
- AUDIO OUTPUT (A+, A-) から呼出音は鳴動しない。
- 特定の発信履歴、着信履歴の保存はできない。
- (チャイム) ページング時に選択できる機器またはゾーンは5つまで。
- チャイムページングを実行した場合、途中で終了させることはできない。
- 呼出転送とスケジュール転送を両方設定した場合は、スケジュール転送が優先される。
- システム構成により、親機で応答した場合に、通話を開始するまで時間がかかる場合がある。

### ● IS-MIXシステムとして使用する場合(サイト間通信)の制約

- 他サイトの(スキャン)モニターは不可
- IP経由での呼出に対して、システム設定で呼出時間を“無限”に設定していると、応答しない限りIP通話路を占拠してしまうため、親機にて通話応答し呼出を終了しなければならない。
- ダイアルボタンによる他サイトの検索はできない。
- 他サイトへの通話転送はできない。
- 他サイトへのスケジュールチャイムページングはできない。
- 他サイトからの呼出を別のサイトへ転送することはできない。
- 呼出元のサイトへ呼出を転送することはできない。
- 各端末の使用状況や設定によっては、意図したサイトへ呼出を自動転送できない場合がある。  
例) 子機に他サイト呼出設定がされている場合、親機で呼出転送設定されていてもその呼出を自動転送することができない。子機の他サイト呼出が優先される。
- ネットワークを経由した映像画面や(チャイム) ページングに時間がかかる場合がある。

品名	インターホン親機(モニター付)	図名	制約事項			単位	mm	作成	2011年8月31日
品番	IS-MV	図番	157976-3-6	頁	3/6	改訂	1	アイホン株式会社	

## ■機能一覧

- 子機との呼出/通話
- 親機間の音声直接呼出・通話(呼出音鳴動)
- 送話時、送話表示灯点灯(赤)(ハンズフリー通話中)
- TALK(通話)ボタン長押しによるプレストーク通話
- より優先度の高い呼出により強制終話される場合は予告音の鳴動と画面表示を行う。
- 映像出画時、ADJUST(みやすさ)ボタン押下による逆光補正(夜間は夜間補正)
- 映像出画時、ZOOM WIDE(ズーム/ワイド)ボタン押下によるズーム/ワイド画面の切替え
- ズーム時、上下左右ボタンで上下、左右に操作可能。
- MONITOR(モニター)ボタン押下によるモニター(IS-SSとIS-RSは音声のみ)
- 待受時、MONITOR(モニター)ボタン押下により予め設定された子機のスキャンモニター(最大20台)を開始する。スキャンモニター中に再度MONITOR(モニター)ボタン押下により、出画中の子機1台のモニターを開始する。

### ● 優先度

優先度	優先度区分	機能
高 ↓ 低	緊急	通話/ページング/チャイム/呼出/放送
	優先	通話/ページング/チャイム/呼出
	通常	通話/ページング/チャイム/呼出
	—	モニター(またはスキャンモニター)

- 親機間の音声直接呼出・通話時、プライバシー(秘話)機能を設定可能(プライバシー1/プライバシー2)(秘話表示灯赤点灯)
  - ・プライバシー1設定時、被呼側の親機がTALK(通話)ボタンを押すまで被呼側の親機のマイクをミュートする。
  - ・プライバシー2設定時、被呼側の親機がTALK(通話)ボタンを押すまで、被呼側・発呼側の両親機で継続的に呼出音(プライバシー2呼出音：■設定項目<初期設定>参照)が鳴動する。
- 呼出中、モニター中、通話中、☎(解錠)ボタン押下による電気錠解錠
- 着信履歴(最大20件)と発信履歴(最大20件)を確認できる。
  - ・履歴表示可能：子機呼出(通話)、親機呼出(通話)、ページング、チャイムページング(発信履歴)、他サイト呼出(サイト名のみ)
  - ・履歴表示不可：チャイムページング(着信履歴)
- システム内の全親機で呼出に 응답しなかった場合は、着信履歴リスト上に未応答呼出表示(★)を表示させる。確認済みの未応答呼出には☆を表示させる。
- 転送機能(転送表示灯赤点灯)
  - ・別の親機への手動通話転送
  - ・設定により子機からの呼出を自動転送/未応答転送
  - ・設定された時間帯にあった呼出を転送(スケジュール転送)
- ゾーンページング
  - ・設定されたゾーンへのページング(一斉放送)
- チャイムページング
  - ・設定されたゾーンへのチャイム放送
  - ・設定された時間帯にチャイムページングを行う(スケジュールチャイムページング)
- カメラ付ドアホン子機の映像出画時、VIDEO OUTPUT端子([V+] [V-]端子)に接続された外部モニターへ映像を出力する
- AUDIO OUTPUT端子([A+] [A-]端子)に接続された外部スピーカーへ通話や(チャイム)ページングを出力する
- LIST(リスト)ボタン押下により、機器やゾーンを検索するための検索メニューを表示させる(名前検索、エリア検索、機種検索、ページングゾーン検索、チャイムゾーン検索、サイト検索)
- 短縮ボタンによる機器またはゾーンの短縮登録が可能
- ダイヤルボタンによる機器またはゾーン番号の検索(名前検索時は端末名称またはゾーン名称を検索)

品名	インターホン親機(モニター付)	図名	機能一覧			単位	mm	作成	2011年8月31日
品番	IS-MV	図番	157976-4-6	頁	4/6	改訂	1	アイホン株式会社	

● 状態表示灯一覧

	状態表示灯	備考
初期化	赤点滅	接続先の制御装置と通信ができない場合は点滅(初期化状態)を継続する。
待受	赤点滅	呼出未応答設定ONのとき、全ての親機で呼出に 응답しなかった場合に点滅する。
エラー時	赤点滅	接続先の制御装置と通信ができない場合に点滅する。
子機からの呼出	赤点滅	呼出優先度により点滅パターンは異なる。
通話時	赤点灯	送話表示灯はハンズフリー通話、プレストーク通話時に表示し、受話器通話時は表示しない。
子機への音声直接呼出、通話	赤点灯	送話表示灯はハンズフリー通話、プレストーク通話時に表示し、受話器通話時は表示しない。
親機間音声直接呼出、通話	赤点灯	送話表示灯はハンズフリー通話、プレストーク通話時に表示し、受話器通話時は表示しない。
(スキャン)モニター中	赤点灯	—
チャイム・ページング被呼	赤点灯	—
チャイム・ページング発呼	赤点灯	ページング発呼時のみ送話表示灯も赤点灯する。
呼出不可	OFF	画面上で呼出不可状態を表示
通話切断	OFF	他の優先呼出・通話により、現在通話中の通話路が強制的に切断された直後に画面上に通話切断表示と通知音鳴動。

● サイト間通信の機能

- 自サイト内(発呼側サイト)から他サイト(被呼側)への動作
  - ・呼出/通話
  - ・呼出転送、スケジュール転送
  - ・ページング
  - ・チャイムページング(他サイト側にチャイム音源が登録されている場合)
- 被呼側のサイトは、システム設定の「他サイト代表被呼設定」で設定された代表機器または代表ゾーンによって上記動作に 응답する。
- サイト間の電気錠解錠

品名	インターホン親機(モニター付)	図名	機能一覧			単位	mm	作成	2011年8月31日
品番	IS-MV	図番	157976-5-6	頁	5/6	改訂	1	<b>アイホン株式会社</b>	

## ■設定項目

- 明るさの調節(1~10段階、初期設定値：6)
- 受話音量の調節(0~10段階、OFF、初期設定値：6)
- 呼出音量の調節(0~10段階、OFF、初期設定値：6)
- 初期設定

### <初期設定>

※： 初期設定値

- 玄関子機呼出音
  - ・ 玄関子機呼出音：通常(♪1※/♪2/♪3/♪4/♪5/♪6)
  - ・ 玄関子機呼出音：優先(♪1/♪2※/♪3/♪4/♪5/♪6)
  - ・ 玄関子機呼出音：緊急(♪1/♪2/♪3※/♪4/♪5/♪6)
  - ・ 室内子機呼出音：通常(♪1/♪2/♪3/♪4※/♪5/♪6)
  - ・ 室内子機呼出音：優先(♪1/♪2/♪3/♪4/♪5※/♪6)
  - ・ 室内子機呼出音：緊急(♪1/♪2/♪3/♪4/♪5/♪6※)
- 通話方式(HF(ハンズフリーまたはプレストーク)※/PTT(プレストークのみ))
- 表示
  - ・ 表示言語  
(EN(英語)※/FR(フランス語)/ES(スペイン語)/NL(オランダ語)/DE(ドイツ語)/IT(イタリア語)/JP(日本語))
  - ・ 未応答表示(ON/OFF※)
  - ・ リスト表示順序(アイウ(名前順)/123(番号順)※)
- 短縮ボタン
  - ・ 短縮ボタン1~6(各ボタンに端末、ゾーン、他サイトを設定)
- 転送
  - ・ 呼出転送(ON/OFF※)
  - ・ 転送先(同じサイト内の親機1台、または他サイトの代表親機1台を設定)
  - ・ 転送遅延(00※~60秒)
  - ・ スケジュール転送(ON/OFF※)
  - ・ スケジュール転送先(同じサイト内の親機1台、または他サイトの代表親機1台を設定)
  - ・ 外線発信(設定しない)
  - ・ スケジュール外線発信(設定しない)
- プライバシー
  - ・ プライバシーモード(1/2/OFF※)
  - ・ プライバシー2呼出音(♪1/♪2/♪3/♪4※/♪5/♪6)
- 初期化

玄関子機：ドアホン子機  
室内子機：受話器付子機

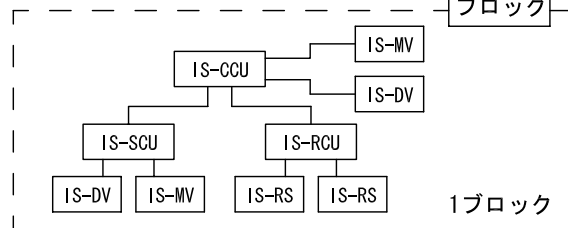
品名	インターホン親機(モニター付)	図名	設定項目			単位	mm	作成	2011年8月31日
品番	IS-MV	図番	157976-6-6	頁	6/6	改訂	1	<b>アイホン株式会社</b>	

● ISインターホンシステム

制御装置 (IS-CCU) を中心に、増設制御装置、子機増設制御装置とインターホン親機・ドアホン子機・受話器付子機をCAT5e/6ケーブルで接続し構成されるシステム。

- 1つのISインターホンシステムを、1“ブロック”と定義する。
- 子機増設制御装置 (IS-RCU) に受話器付子機 (IS-RS) やカメラなしドアホン子機 (IS-SS) を接続して構成されたシステムもISインターホンシステムの1つとなる。  
(ただし、このシステム内だけでは呼出・通話が機能しないため、IP制御装置 (IS-IPC) との接続が必要。)

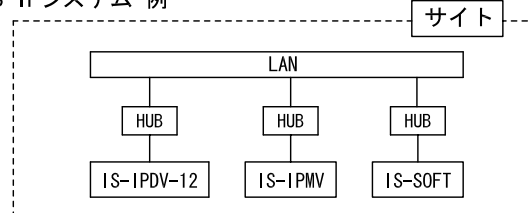
ISインターホンシステム 例



● IS-IPシステム

IP制御装置を使用せず、IP機器 (インターホン端末・ドアホン端末・インターホンアプリケーション (IS-SOFT)) を直接、同一LAN (IPネットワーク) に接続し構成されるシステム。

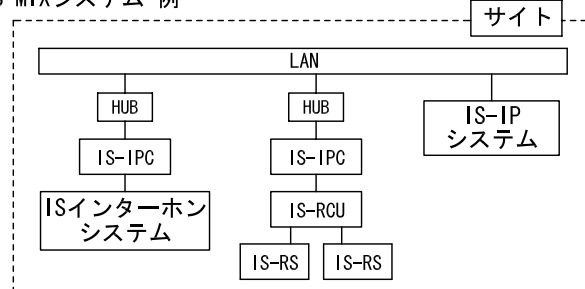
IS-IPシステム 例



● IS-MIXシステム (ISインターホンシステム+IS-IPシステム)

IP制御装置を使用して、ISインターホンシステム同士やIS-IPシステムを同一LAN (IPネットワーク) 内で連携させたシステム。

IS-MIXシステム 例



- ◆ 1つのIS-MIXシステム、IS-IPシステムを、1“サイト”と定義する。サイト間の通信も可能。
- ◆ 1サイトにつき、IP機器を最大32台 (IP制御装置の最大設置台数8台分を含む※) まで接続することができる。  
※. ISインターホンシステムを最大8システム分 (8ブロック分) 接続することができる。

● サイト

IS-MIXシステムやIS-IPシステムをベースにした、同一LAN (IPネットワーク) 内で構成される組織を意味する。サイト内の代表機器やゾーンを使用して、サイト間で呼出やページングなどを行うことができる。