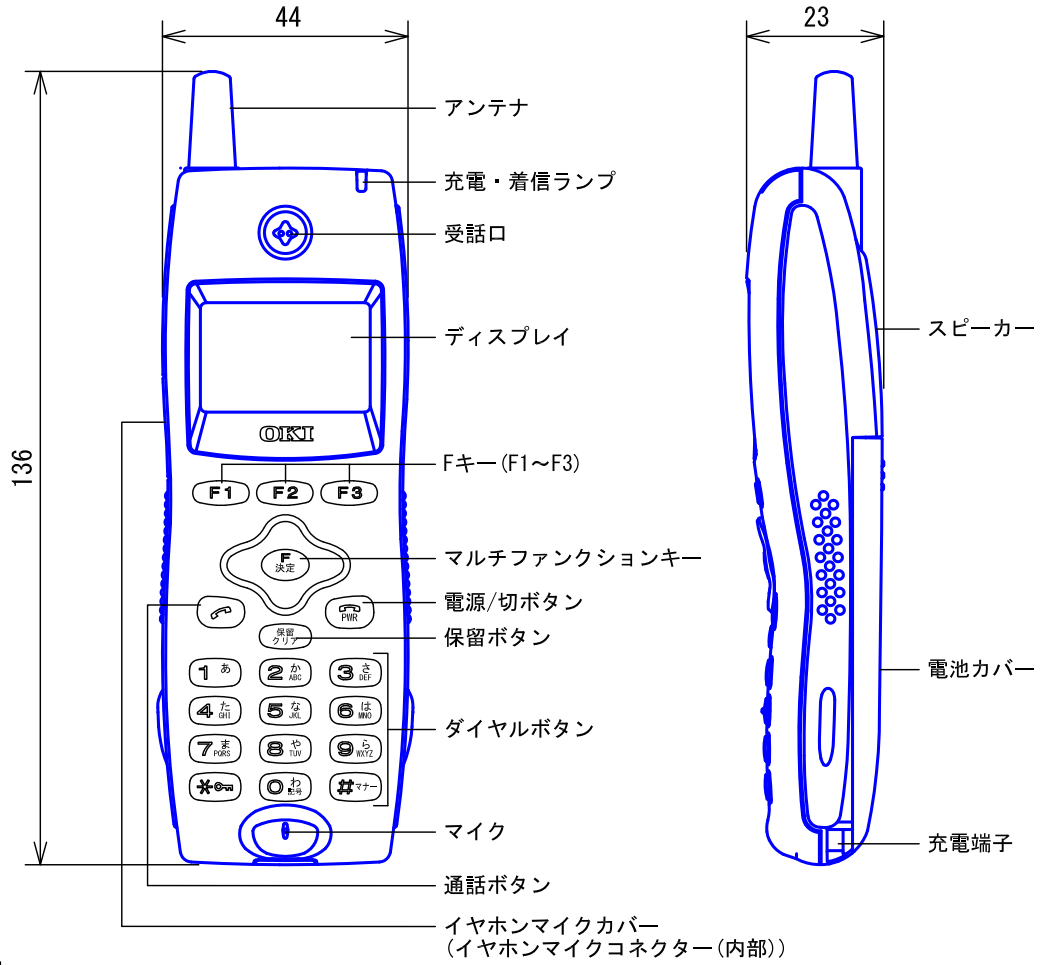
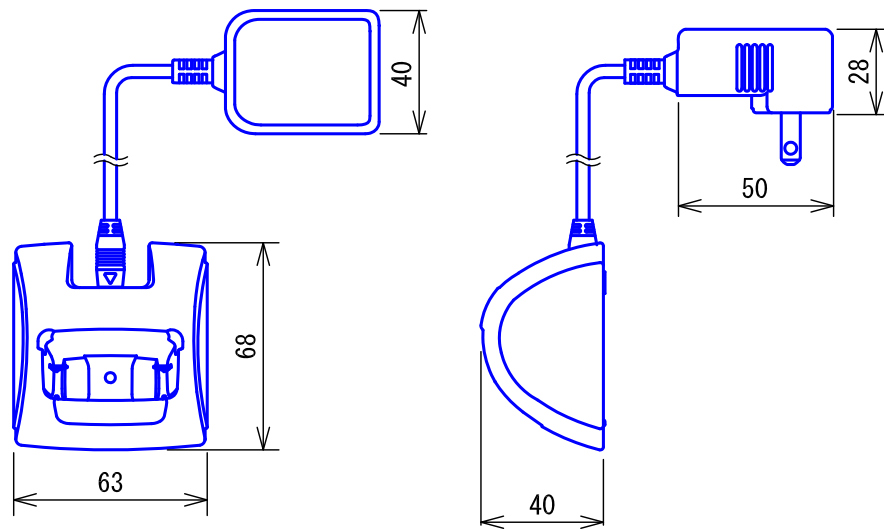


■外観図

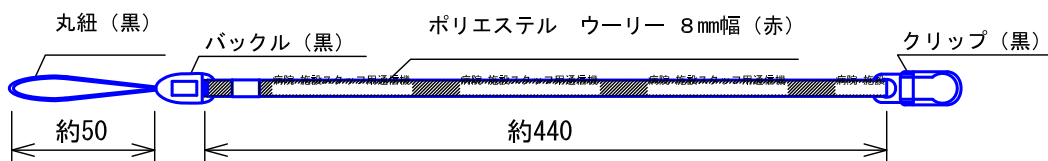
●本体



●充電器



●ネックストラップ



品名	ハンディナーズ子機セット	図名	外観図	単位	mm	作成	2012年7月31日	
品番	I0S-SK-2	図番	IZ14464-1-3	頁	1/3	改訂	1	
							アイホン株式会社	

■仕様

●ハンディナーズ子機仕様

無線部	無線区間インタフェース	RCR STD-28 第3版準拠
	無線周波数	1900MHz
	キャリア周波数間隔	300kHz
	切り替えキャリア数	42キャリア
	通信方式	マルチキャリアTDMA-TDD方式
	多重数	4チャンネル/キャリア
	変調方式	$\pi/4$ シフトQPSK
	変調信号伝送速度	384kHz
	TDMA-TDDフレーム長	5ms
	アンテナ	単一型
	音声符号化方式	32kbps ADPCM
電話機能	着信表示	LEDによる可視表示 バイブレータ着信モード切替機能付 着信音量切替機能付(5段階+OFF)
	受話音量切替	5段階
	リダイヤル記憶数 (ヒストリダイヤル)	10件
	メモリダイヤル登録件数 (電話帳ダイヤル)	300件
	LCD表示	12文字(漢字:6文字)×3行+アイコン1行(バックライト付)
	外部接続機器	イヤホンマイク接続可能
電源	リチウムイオン電池パック(DC3.7V:720mAh)	
	充電完了時間	約5.5時間(専用充電器使用)
	連続通話時間	約7時間(フル充電状態)
	連続待受時間	約700時間(フル充電状態)
使用条件	温度	0~+50℃
	湿度	95%以下(結露なきこと)
質量		約82g(電池パック含む)

●充電器仕様

入力電源	AC100V 50/60Hz 0.15A	
環境条件	温度	0~40℃(使用温度)
	湿度	20~90%(相対湿度)(結露なきこと)
形状	卓上型	
材質	樹脂	

品名	ハンディナーズ子機セット	図名	仕様		単位	mm	作成	2012年9月11日
品番	I0S-SK-2	図番	IZ14464-2-3	頁	2/3	改訂	2	アイホン株式会社

■制約事項

- ローミング機能の使用可否については接続する交換機の仕様による。
- 通話中の保留操作は禁止(呼出受信不可となる)
- 旧製品との互換性について、下記いずれかの場合は連動不可。
 - ・ 基地局品番TC-101-0 (V1)
 - ・ 主装置のソフトバージョンがV3.2以下のもの

■機能一覧

- ナースコール子機との呼出/通話
- PS(ハンディナース子機)との呼出/通話
- 一斉放送
- 他の病棟への一斉放送
- 電話帳機能(電話帳の登録/転送)
- 呼出種別パターン

呼出種別	振動の仕方	着信音
ナースコール、トイレコール、バスコール、コール、トイレ介助、点滴、ドアホン、電気錠解錠、オプションB、オプション2	ブーブー ブーブー	着信音1
スタッフコール、トイレ異常、ペンダント呼出、徘徊感知、オプションA、オプション1	ブルッブルッブルッブルッ	着信音2
脱落断線	ブー ブー	着信音3

品名	ハンディナース子機セット	図名	制約事項/機能一覧		単位	mm	作成	2012年9月11日
品番	I0S-SK-2	図番	IZ14464-3-3	頁	3/3	改訂	2	アイホン株式会社