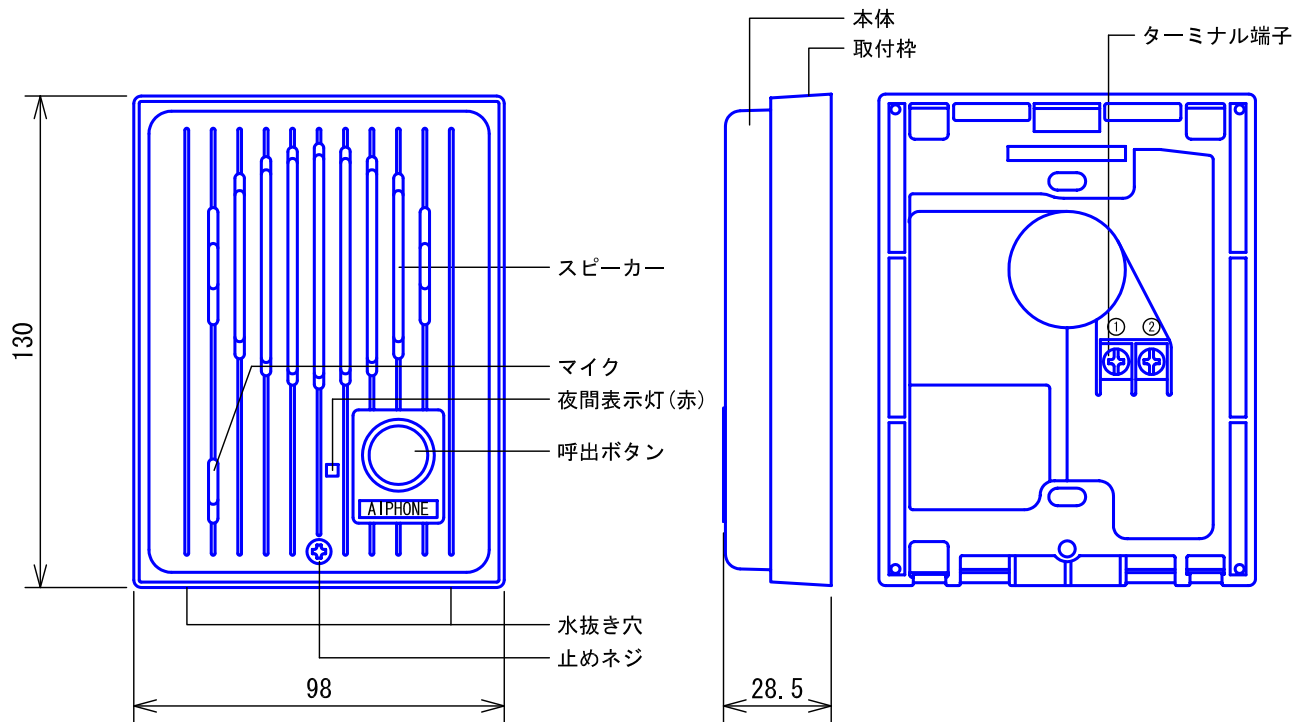
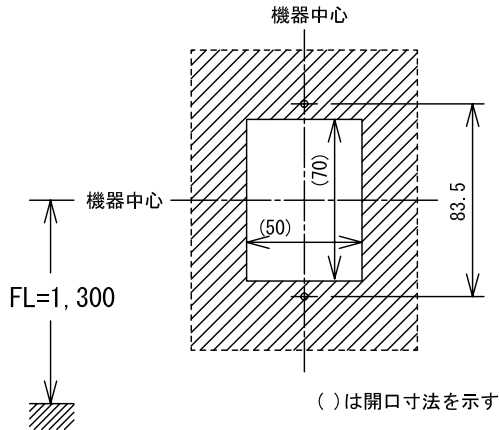


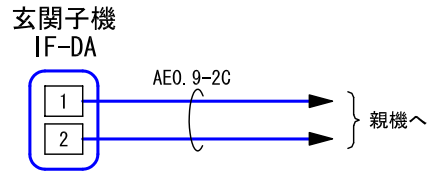
## ■外観図



## ●取付寸法



## ■接続図



- 通達距離は接続する親機参照

## ■制約事項

- コーキング処理する場合は水抜き穴をふさがらないこと。
- 適合サインポスト  
松下電工製SY型、SP型、SS型、GS型、ニューM型

## ■機能一覧

- 呼出ボタン押下による親機への呼出/通話
- 親機通電時夜間表示灯点灯

## ■仕様

電源電圧	DC4. 5V~6V(通話時 約DC9V) 親機から供給	適合ボックス	JIS1個用スイッチボックス
通話方式	拡声(同時)通話	材質	自己消火性PC+PS樹脂
通電表示灯電流	1mA	質量	約200g
出カインピーダンス	600Ω	色調	チョコレートブラウン(10YR2/2 近似マンセル値)
形状	壁取付型	備考	防雨形(JIS C 0920保護等級3 相当)

品名	玄関子機	図名	外観図/仕様/接続図/ 制約事項/機能一覧	単位	mm	作成	2009年1月21日
品番	IF-DA	図番	I33615-1-1	頁	1/1	改訂	7

**アイホン株式会社**