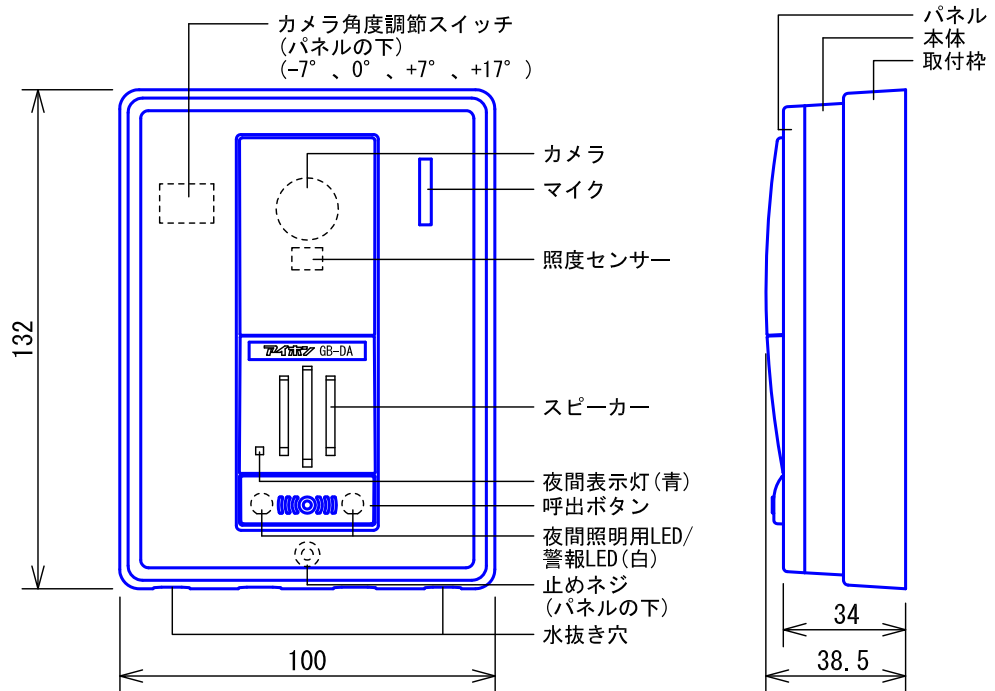
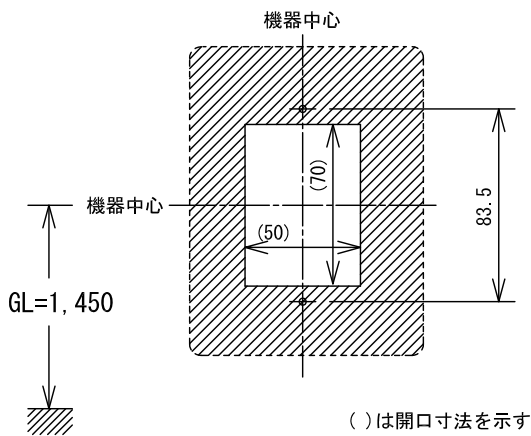


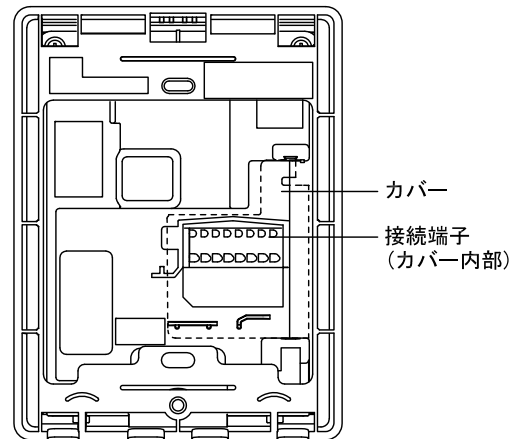
## ■外観図



## ●取付寸法



〈裏面〉



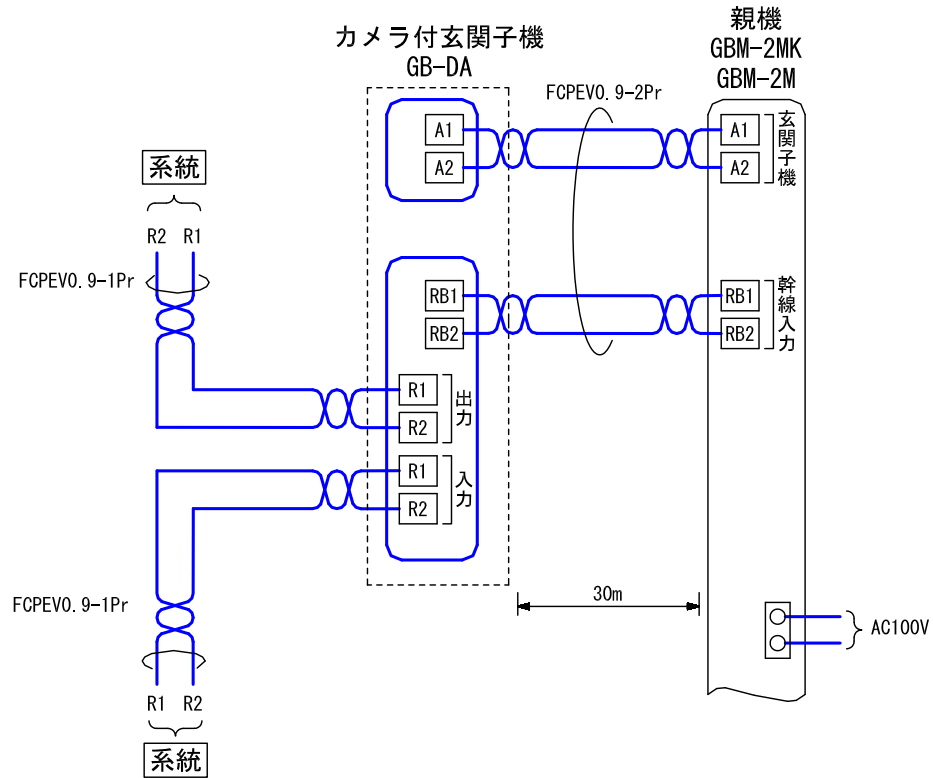
## ■仕様

電源電圧	親機から供給	適合ボックス	JIS1個用スイッチボックス
通話方式	自動交互通話	材質	自己消火性PC+ABS樹脂
カメラ	1/4型カラーCMOS	質量	約220g
最低被写体照度	約5ルクス	色調	クリアブラック
カメラ角度	-7°、0°、+7°、+17°	備考	防塵・防まつ形(JIS C 0920 IP54 相当)
使用周囲温度	-10~+60°C		
形状	壁取付型		

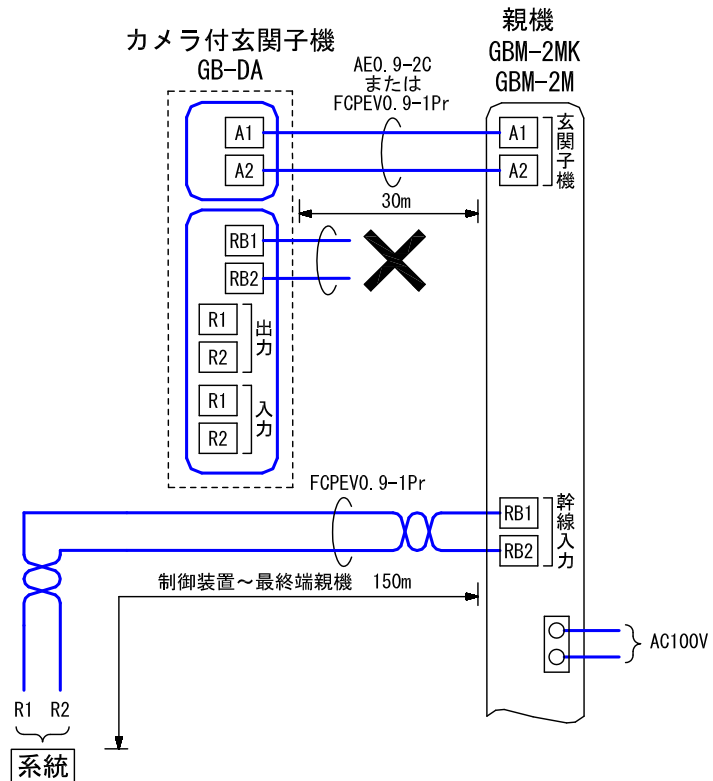
品名	カメラ付玄関子機 (住戸アダプター内蔵)	図名	外観図/仕様		単位	mm	作成	2015年7月9日
品番	GB-DA	図番	G59585-1-5	頁	1/5	改訂	2	<b>アイホン株式会社</b>

## ■ 接続図

- 内蔵している住戸アダプターを使用する場合

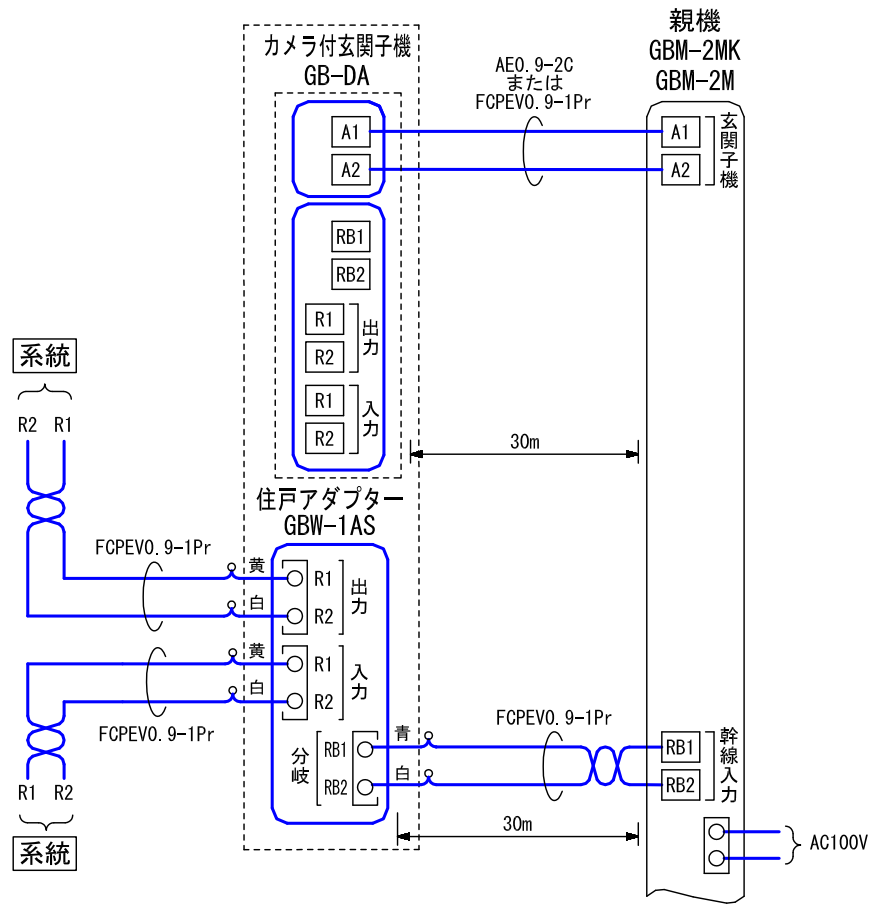


最終端親機の場合、内蔵している住戸アダプターは使用しない。

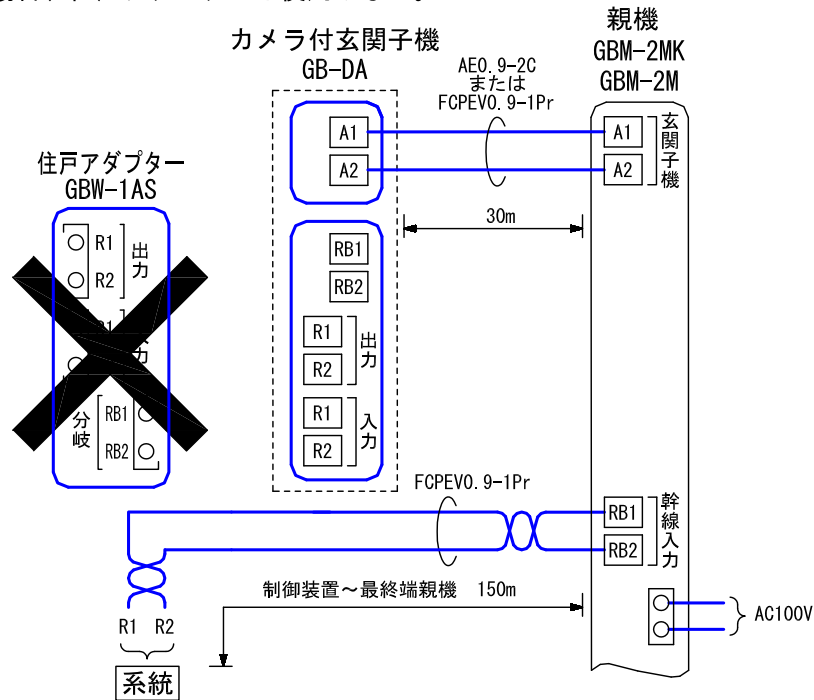


品名	カメラ付玄関子機 (住戸アダプター内蔵)	図名	接続図		単位	mm	作成	2014年10月9日
品番	GB-DA	図番	G59585-2-5	頁	2/5	改訂	2	<b>アイホン株式会社</b>

● 住戸アダプターを別設置する場合



最終端親機の場合、住戸アダプターは使用しない。

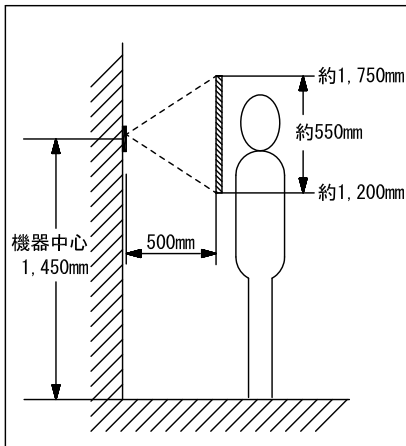


品名	カメラ付玄関子機 (住戸アダプター内蔵)	図名	接続図		単位	mm	作成	2014年9月17日
品番	GB-DA	図番	G59585-3-5	頁	3/5	改訂	1	<b>アイホン株式会社</b>

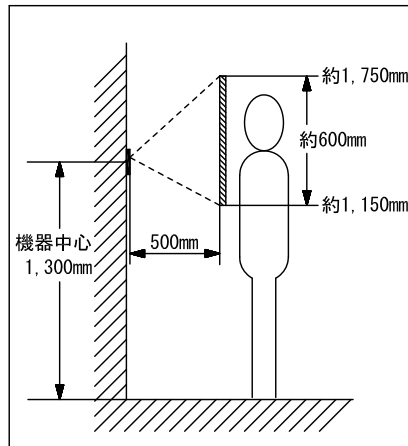
## ■ 撮像範囲と取付位置

上下

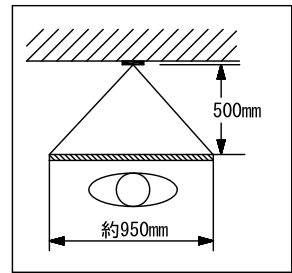
カメラ角度(0°)



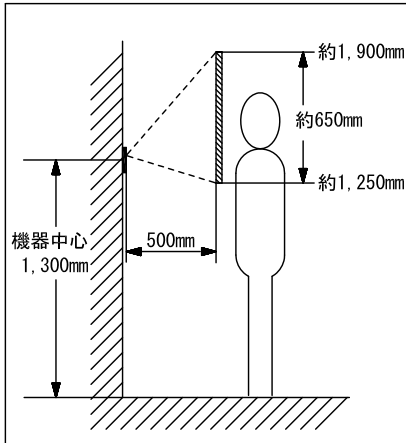
カメラ角度(+7°)



左右

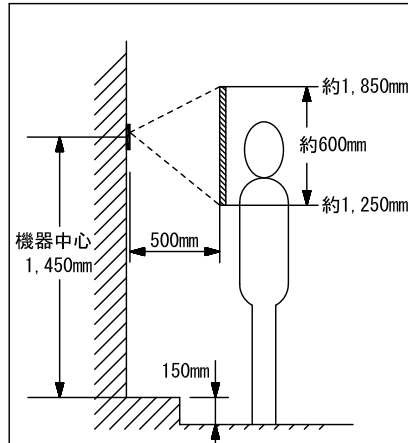


カメラ角度(+17°)



カメラ角度(-7°)

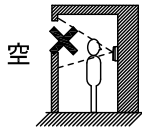
: 段差などで取付位置が高くなる場合



品名	カメラ付玄関子機 (住戸アダプター内蔵)	図名	撮像範囲と取付位置		単位	mm	作成	2014年9月17日
品番	GB-DA	図番	G59585-4-5	頁	4/5	改訂	1	<b>アイホン株式会社</b>

## ■制約事項

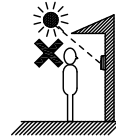
- コーキング処理する場合は、水抜き穴をふさがないこと。
- 露出配線での接続はできない。
- 使用できる傾斜台はJBW-D、KAW-D。
- 下記の場所への設置は避けること  
直射日光や強い照明などが入ると縦に白く線が生じたり、太陽光や照明の光による反射模様が発生して、映像が見えにくくなります。



背景に空がよく映るマンションなどの階上にある玄関



人物の背面が白いところ



直射日光が当たるところ

- 照明器具にダウンライトを使用する場合は、ユニバーサルダウンライトのような自由に照射方向を変えられる機能のあるものを推奨する。
- 被写体を間接照明または直接照明し、被写体への照度を100ルクス以上確保することを推奨する。
- 玄関子機と被写体の間(約500mm以内)に設置したダウンライトで直接照明を行う場合は、背景の明るさとの対比で明るすぎると、映像に白とびや光の映りこみが発生する場合がありますので、明るすぎないように光源の強さを調整してください。
- 照明の種類や設置状況によっては映像に下記のような現象が起こる場合がある。
  - ・カメラから見て斜め上の位置に照明が設置されていると、映像に光の映りこみが発生する場合がある。
  - ・照明器具に蛍光灯やLED照明を使用する場合、映像に黒い縞が出たりチラツいたり色が周期的に変化(カラーローリング)する場合があります。インバータ蛍光灯やチラツキの少ないLED照明を使用してください。

## ■機能一覧

- 呼出ボタン押下による親機への呼出/通話
- 親機通電時、夜間表示灯点灯(青)
- 夜間照明用LEDの点灯  
(夜間の呼出ボタン押下、親機のモニター時)
- 警報発報時、警報音鳴動/警報LED点滅(ただし、汎用警報は親機の施工者設定による)

品名	カメラ付玄関子機 (住戸アダプター内蔵)	図名	制約事項/機能一覧		単位	mm	作成	2015年7月9日
品番	GB-DA	図番	G59585-5-5	頁	5/5	改訂	2	<b>アイホン株式会社</b>