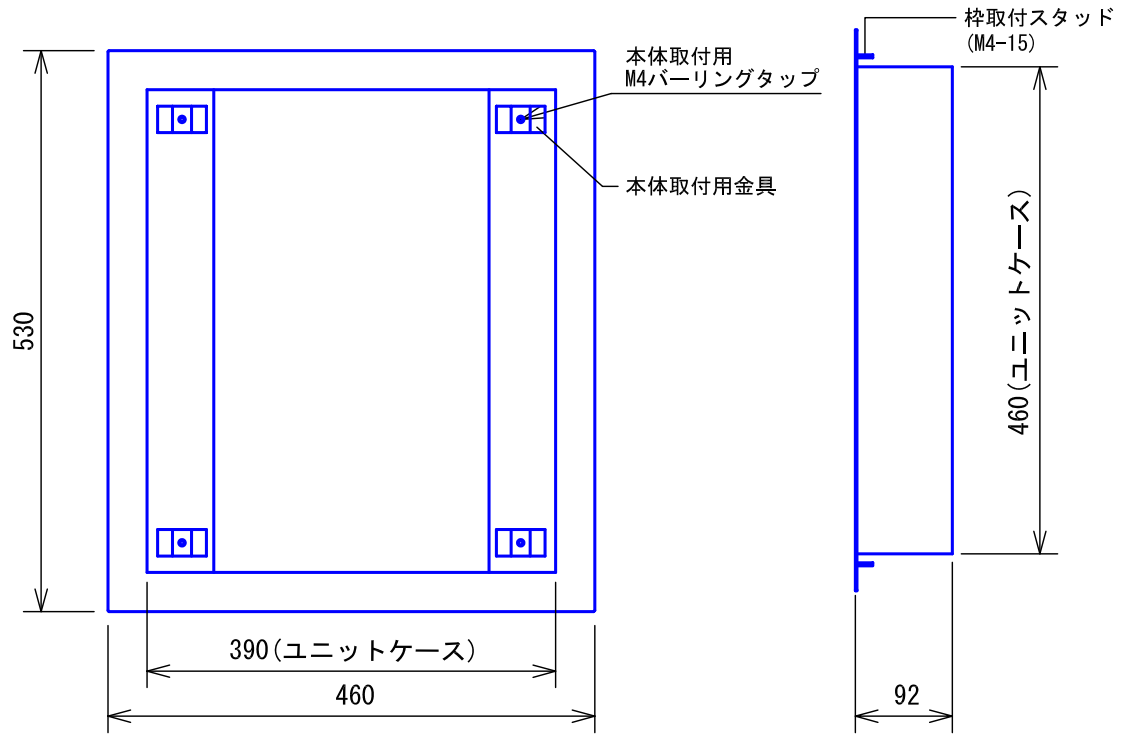
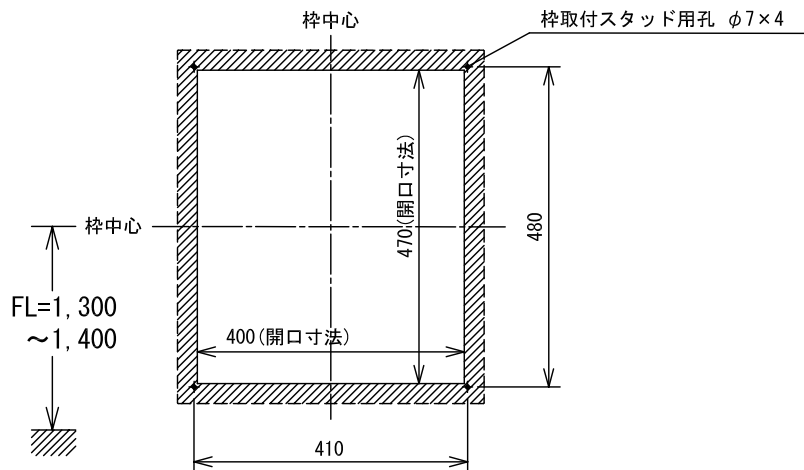


## ■外観図



## ●取付寸法



## ■仕様

形状	盤組込型	適合機種	CBN-25C, CBN-25CS, CBN-10LC					
材質	SPCC t1.6							
質量	約3.3kg							
色調	日本塗料工業会 B22-90B (メラミン焼付塗装50%ツヤ有り)							
備考	25窓用							
品名	25窓用取付枠・厚み90	図名	外観図/仕様		単位	mm	作成	2005年11月24日
品番	CBN-FK25-D90	図番	CZ19034-1-1	頁	1/1	改訂	1	<b>アイホン株式会社</b>