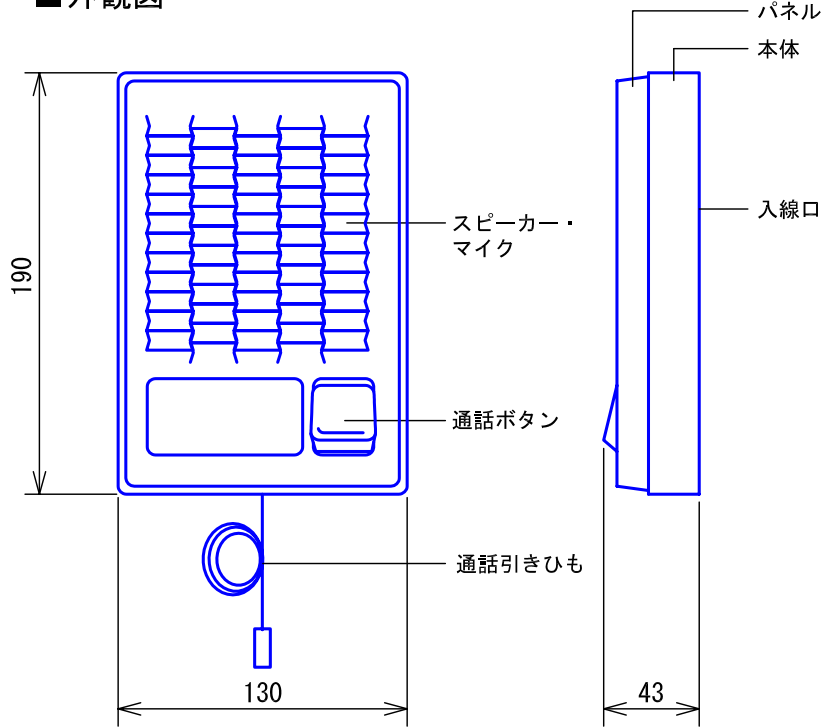


セット内容

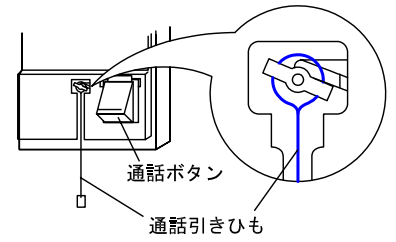
品名	品番	数量
親機	C-M/A	1台
玄関子機	C-D	1台

品名	インターホンセット	図名	セット内容明細		単位		作成	2003年11月5日
品番	C-123P/A	図番	C10164-1-3	頁	1/3	改訂	1	アイホン株式会社

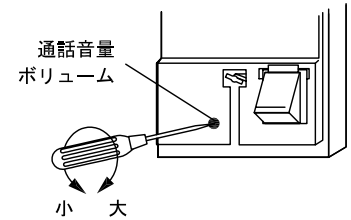
■外観図



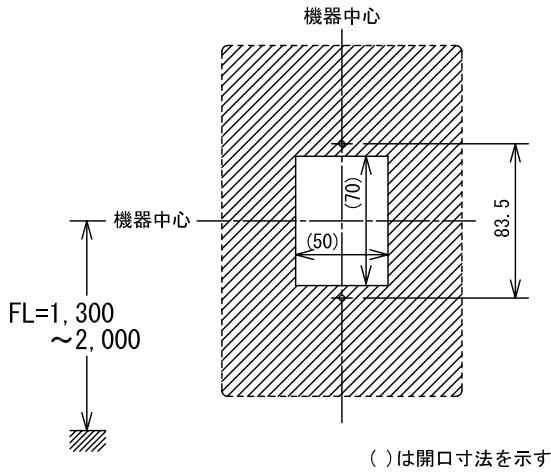
●通話引きひもの取付かた



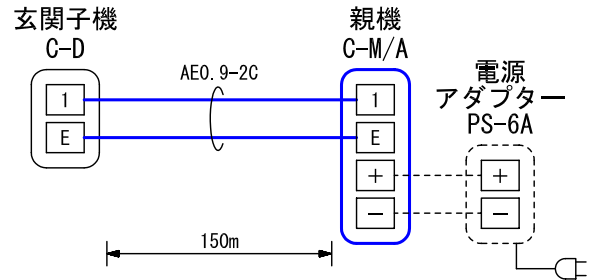
●通話音量調節のしかた



●取付寸法



■接続図



■制約事項

- 子機への呼出はできない
- 新旧の乾電池を混ぜないこと。

■機能一覧

- ボタン押下による応答/通話

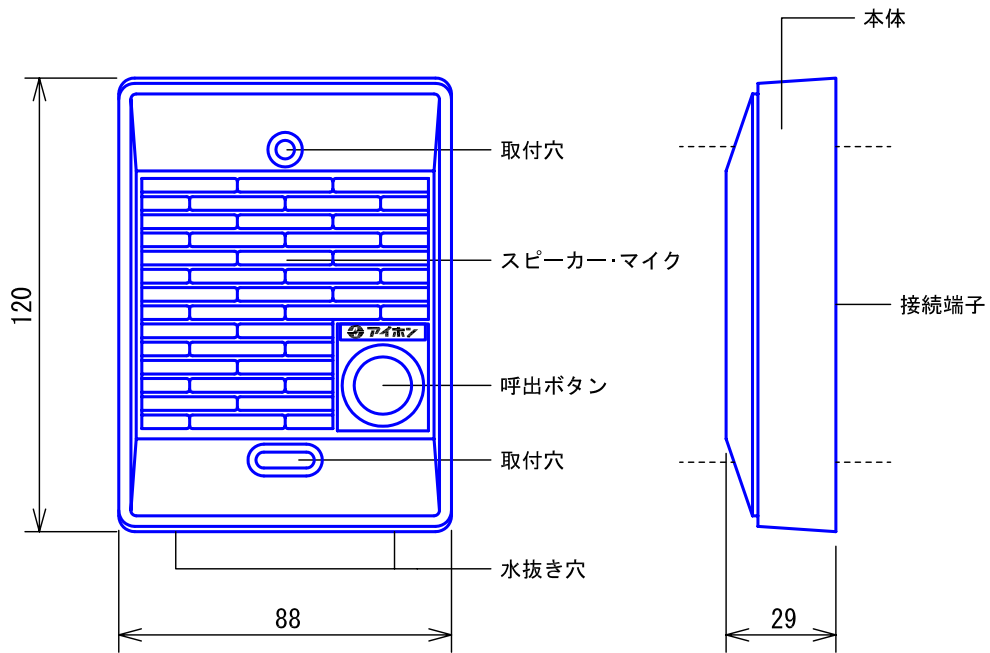
■仕様

電源電圧	DC6V 単2形(SUM-2) 4本使用(別売品)	材質	自己消火性ABS樹脂
消費電流	最大85mA	質量	約350g
通話方式	スピーカー形交互通話式	色調	エッグホワイト(5Y9/0.2 近似マンセル値)
通話出力	100mW	備考	通話引きひも付
呼出音	2点打(ピンポーン)		カラーシール×2枚付
配線数	2線(無極性)		
電池寿命	約1年(呼出5秒・通話20秒で1日10回使用の場合)		

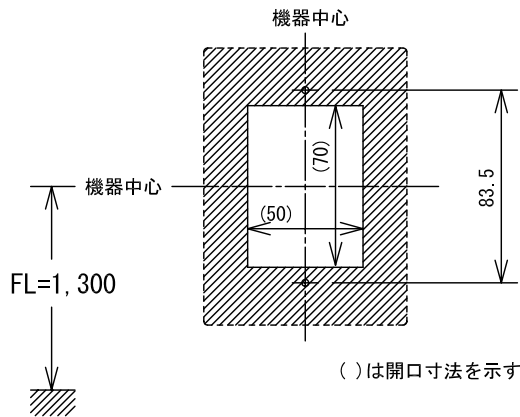
品名	親機(C-M/A)	図名	外観図/仕様/接続図/制約事項/機能一覧	単位	mm	作成	2009年1月30日
品番	C-123P/A	図番	C10164-2-3	頁	2/3	改訂	2

アイホン株式会社

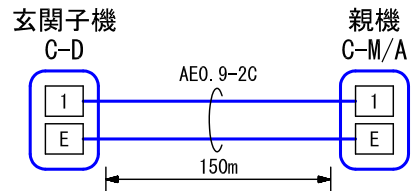
■外観図



●取付寸法



■接続図



■制約事項

- 水抜き穴をふさがないこと。

■機能一覧

- 呼出ボタン押下による親機への呼出/通話

■仕様

電源電圧	親機から供給	色調	スピーカー・マイク: フラネルブラック (N2 近似マンセル値) 本体: ミルキーホワイト (5Y9/2 近似マンセル値)
通話方式	拡声通話	備考	防雨形 (JIS C 0920 IPX3 相当)
形状	壁取付型		
適合ボックス	JIS1個用スイッチボックス		
材質	自己消火性ABS樹脂		
質量	約150g		
品名	玄関子機 (C-D)	図名	外観図/仕様/接続図 制約事項/機能一覧
品番	C-123P/A	図番	C10164-3-3
		単位	mm
		作成	2009年1月27日
		改訂	3
			アイホン株式会社