

1 ナースコールシステム  
で選択にあたって

2 V i i nurse

3 N F Xシステム

4 ハンディナース  
対応個別線式  
ナースコール

5 ハンディナース  
システム

6 連絡システム

7 ナースコール  
Renovest

8 FAGUS

9 緊急通報装置

10 地域包括  
ケアシステム業務  
支援ソフトウェア

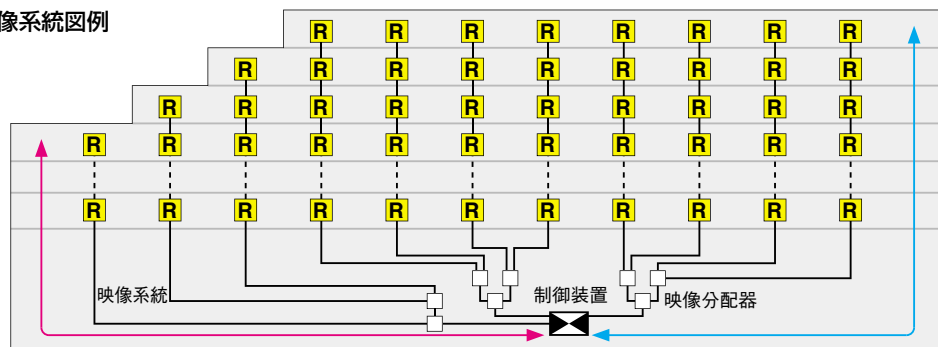
11 保守メンテナンス  
について

# 映像系統のご設計にあたって

● 下記条件に合うように映像分配器を設置し、映像系統を決めてください。

※映像分配器を使用しない場合も条件1と2に合うようにしてください。

システム映像系統図例

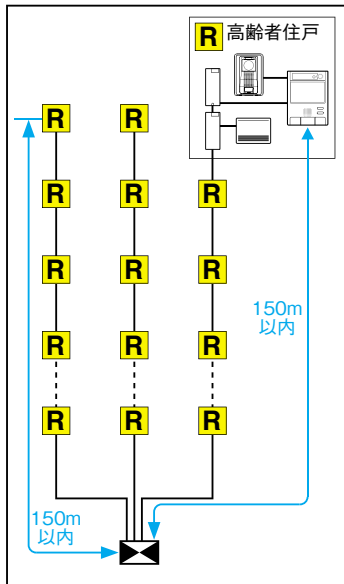


40.0dB以内  
条件2.制御装置からの居室への映像信号出力損失

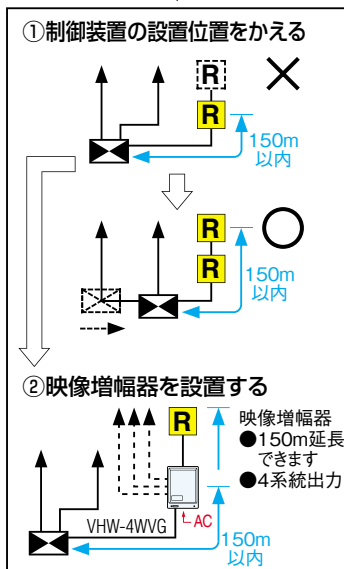
150m以内  
条件1.制御装置から最遠モニターまでの距離



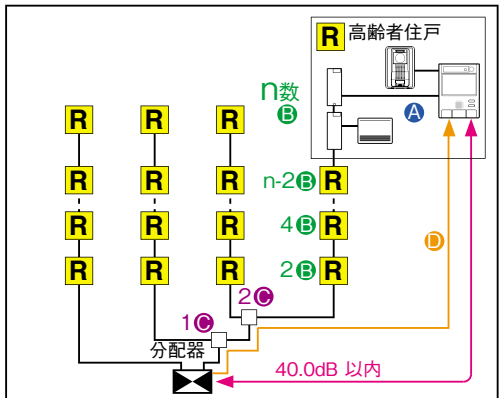
**条件1** 最遠モニター距離は150mまで



150mを超える場合



**条件2** 映像信号出力損失は40.0dB以内です



出力損失の計算の仕方

- Ⓐ 居室損失 16.0dB
- Ⓑ 映像住戸アダプター損失  $[0.5\text{dB}] \times n$ 数
- Ⓒ 分配器損失 4.5dB  $\times$  n台
- Ⓓ 線路損失 0.15dB  $\times$  Om

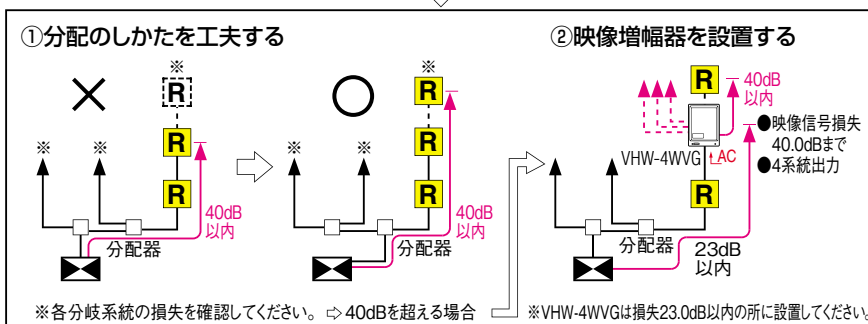
40.0dB  $\geq$  合計  dB

$$16.0 + [0.5 \times \text{○数}] + 4.5 \times \text{○台} + 0.15 \times \text{○m}$$

系統あたり14映像住戸アダプター数・分配器1台・距離80mの場合

$$16.0 + 0.5 \times 14 \text{映像住戸アダプター数} + 4.5 \times 1 \text{台} + 0.15 \times 80 \text{m} = 39.5 < 40 \text{dB}$$

40.0dBを超える場合



## ご注意

- 最遠モニター距離が150m以内でも、分配器と映像住戸アダプターの出力損失により、映像信号出力損失が40.0dB以上になる場合があります。
- ケーブルの損失は15dB/100m(0.15dB/m)ですが、途中でジョイントした場合はジョイント1カ所あたり約1dBの損失が加わりますのでご注意ください。
- 映像分配器は各系統合計3台以下としてください。  
なお、映像増幅器を使用しても台数は増やしません。
- 映像増幅器は各系統直列に3台、合計5台以下としてください。