

接続図

省配線システム

1 集合住宅システム
ご選択にあたって

2 VIXUS

3 VIXUS
1Pr

4 DASH
WISM7

5 5
タッチ

6 DASH
WISMP

7 DASH
WISM一体盤

8 自火報設備機器

9 小規模マンション
アパート向け
システム

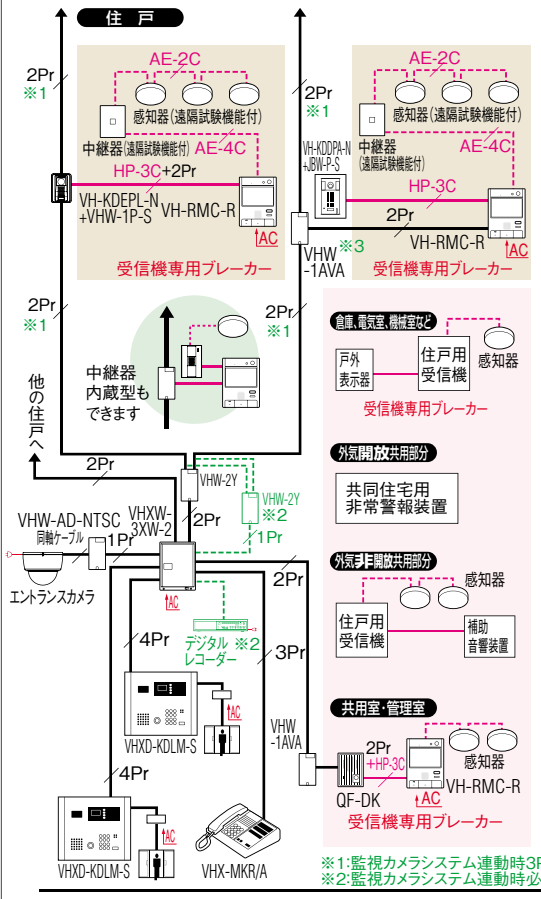
10 ワイヤレス
呼出システム

11 集合住宅
Reconnect

12 保守メンテナンス
について

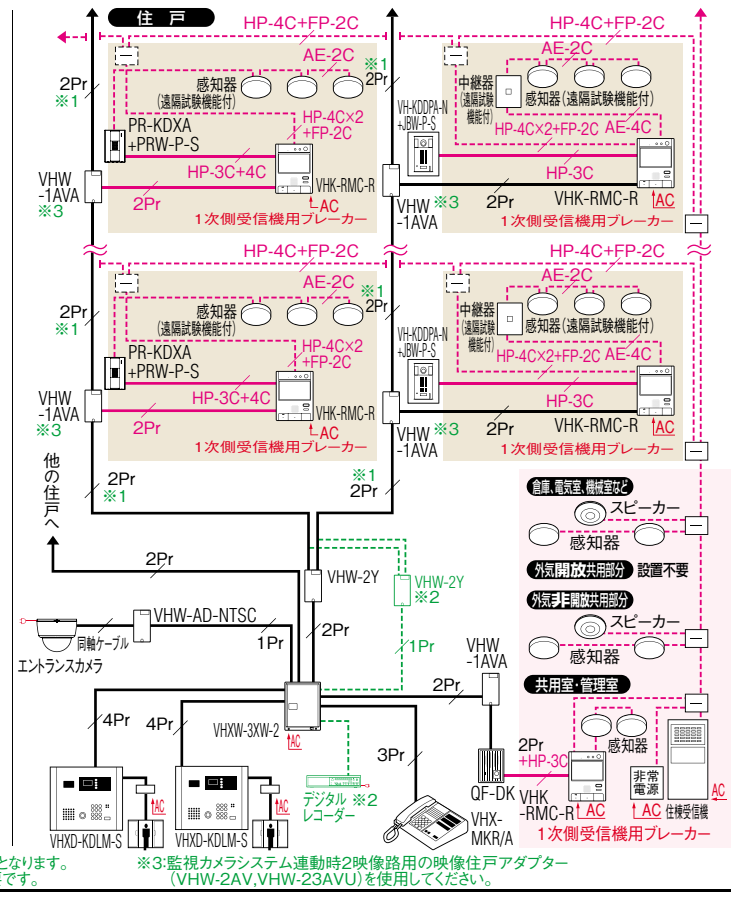
住戸用
自火報設備対応システム

系統図例



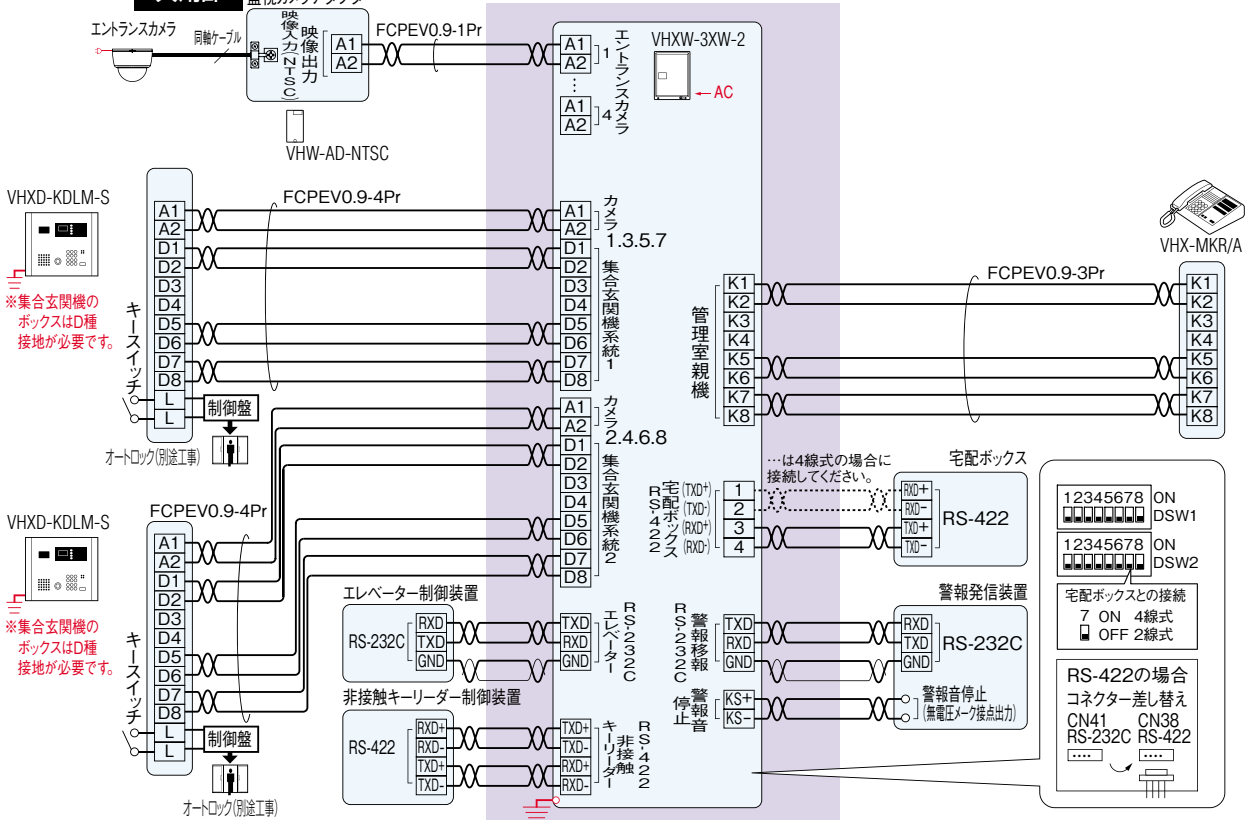
共同住宅用
自火報設備対応システム

系統図例



接続図例

共用部



○Pr(●Pr)*FCPEV 0.9ツイストペアケーブルをご使用ください。 ※3台目以降の集合玄関機には、各々に電源アダプター・PS-12Aが必要です。2台目以降の管理室親機には、各々に電源アダプター・PS-12Aが必要です。