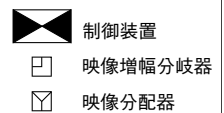
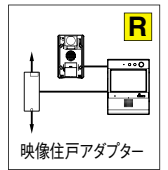
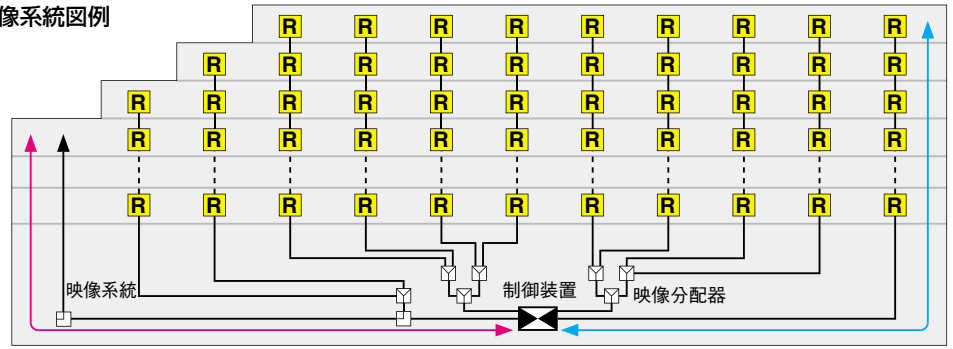


# 映像系統のご設計にあたって

● 下記条件に合うように映像分配器を設置し、映像系統を決めてください。

※映像分配器を使用しない場合は条件1に合うようにしてください。

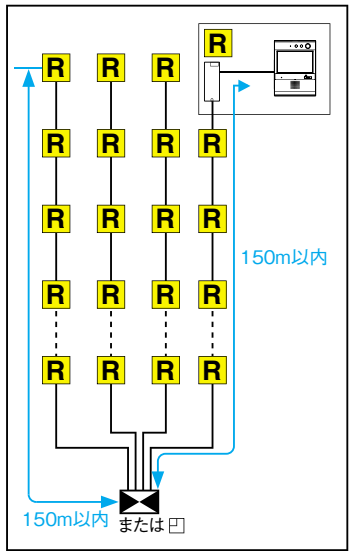
システム映像系統図例



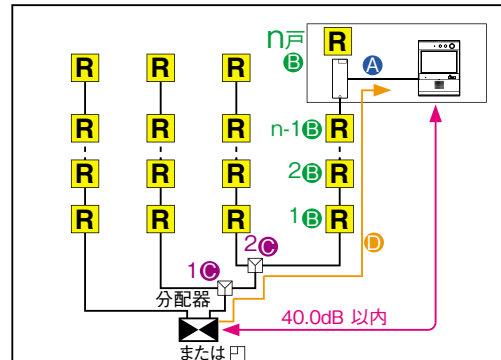
40.0dB以内  
条件2.制御装置または映像増幅分岐器からの居室への映像信号出力損失

150m以内  
条件1.制御装置または映像増幅分岐器から最遠住宅情報盤までの距離

条件1 最遠住宅情報盤距離は150mまで



条件2 映像信号出力損失は40.0dB以内です



出力損失の計算の仕方

● A 居室損失	16.0dB
● B 映像住戸アダプター損失	0.5dB × n戸
● C 映像分配器損失	4.5dB × n台
● D 線路損失	0.15dB × 〇m

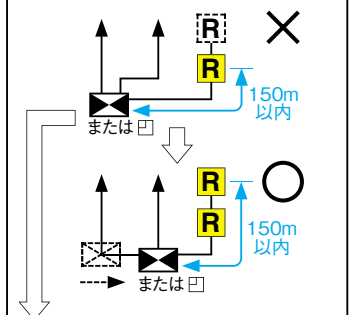
40.0dB ≥ 合計 [ ] dB

$16.0 + 0.5 \times \text{〇戸} + 4.5 \times \text{〇台} + 0.15 \times \text{〇m}$   
 系統あたり14住戸・映像分配器1台・距離70mの場合  
 $16.0 + 0.5 \times 14戸 + 4.5 \times 1台 + 0.15 \times 70m = 38 < 40dB$

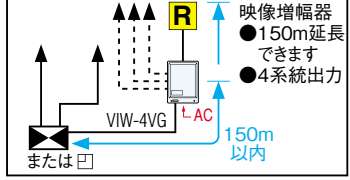
40.0dBを超える場合

150mを超える場合

① 制御装置または映像増幅分岐器の設置位置をかえる

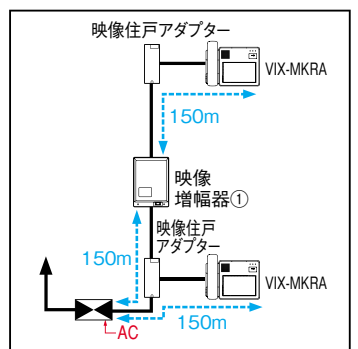


② 映像増幅器を設置する

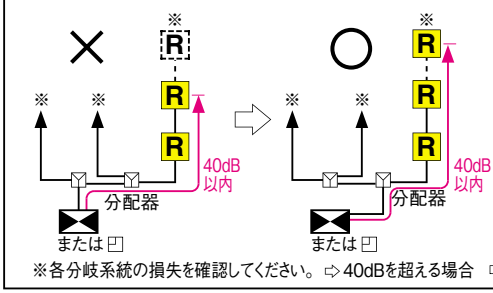


ご注意

- 最遠住宅情報盤の距離が150m以内でも、映像分配器と映像住戸アダプターの出力損失により、映像信号出力損失が40.0dB以上になる場合があります。
- ケーブルの損失は15dB/100m(0.15dB/m)ですが、途中でジョイントした場合はジョイント1カ所あたり約1dBの損失が加わりますのでご注意ください。
- 映像分配器は各系統合計3台以下としてください。なお、映像増幅器を使用しても台数は増やせません。
- 映像増幅器は各系統直列に3台、合計5台以下としてください。
- 映像増幅器を管理室親機系統に使用する場合は制御装置から最遠管理室親機までの距離が150mを超える場合に使用します。各系統に1台までの接続とし、カメラ付管理室親機(VIX-MKCR)は接続できません。



① 分配のしかたを工夫する



② 映像増幅器を設置する

