

三菱有圧換気扇用 排気形・給排気形 標準タイプウェザーカバー／防火タイプウェザーカバー

この製品は、産業用有圧換気扇と組合わせて使用するものです。

厨房など高温になる場所では120℃温度ヒューズがセットされた厨房等高温場所用の防火タイプを使用してください。

■この製品の性能、機能を十分に発揮させ、また安全を確保するために、正しい取付工事が必要です。

■防火タイプの使用については、地区により異なった規制を受ける場合がありますので、あらかじめ所轄の官公庁（特に消防署）にご相談ください。

■海岸沿い、および海風の当たる地区での設置は錆が発生しますので、塗装品（特殊品）をご使用ください。

排気形 形名						材質	適用機種
標準タイプ (防鳥網)	標準タイプ (防虫網)	防火タイプ(防鳥網)		防火タイプ(防虫網)			
		一般用	厨房等高温 場所用	一般用	厨房等高温 場所用		
W-20SB	W-20SBM	W-20SDB	W-20SDBC	W-20SDBM	W-20SDBCM	ステンレス	羽根径20cmの三菱有圧換気扇
W-25SB	W-25SBM	W-25SDB	W-25SDBC	W-25SDBM	W-25SDBCM		羽根径25cmの三菱有圧換気扇
W-30SB	W-30SBM	W-30SDB	W-30SDBC	W-30SDBM	W-30SDBCM		羽根径30cmの三菱有圧換気扇
W-35SB	W-35SBM	W-35SDB	W-35SDBC	W-35SDBM	W-35SDBCM		羽根径35cmの三菱有圧換気扇
W-40SB	W-40SBM	W-40SDB	W-40SDBC	W-40SDBM	W-40SDBCM		羽根径40cmの三菱有圧換気扇
W-50SB	W-50SBM	W-50SDB	W-50SDBC	W-50SDBM	W-50SDBCM		羽根径45・50cmの三菱有圧換気扇
W-60SB	W-60SBM	W-60SDB	W-60SDBC	W-60SDBM	W-60SDBCM		羽根径60cmの三菱有圧換気扇
W-70SA-A	W-70SAM-A	W-70SDA-A	W-70SDAC-A	W-70SDAM-A	W-70SDACM-A		羽根径70cmの三菱有圧換気扇
W-80SA-A	W-80SAM-A	W-80SDA-A	W-80SDAC-A	W-80SDAM-A	W-80SDACM-A		羽根径80cmの三菱有圧換気扇
W-95SA-A	W-95SAM-A	-	-	-	-		羽根径95cmの三菱有圧換気扇
W-105SA-A	W-105SAM-A	-	-	-	-	羽根径105cmの三菱有圧換気扇	
W-20TB	W-20TBM	W-20TDB	W-20TDBC	W-20TDBM	W-20TDBCM	鋼板	羽根径20cmの三菱有圧換気扇
W-25TB	W-25TBM	W-25TDB	W-25TDBC	W-25TDBM	W-25TDBCM		羽根径25cmの三菱有圧換気扇
W-30TB	W-30TBM	W-30TDB	W-30TDBC	W-30TDBM	W-30TDBCM		羽根径30cmの三菱有圧換気扇
W-35TB	W-35TBM	W-35TDB	W-35TDBC	W-35TDBM	W-35TDBCM		羽根径35cmの三菱有圧換気扇
W-40TB	W-40TBM	W-40TDB	W-40TDBC	W-40TDBM	W-40TDBCM		羽根径40cmの三菱有圧換気扇
W-50TB	W-50TBM	W-50TDB	W-50TDBC	W-50TDBM	W-50TDBCM		羽根径45・50cmの三菱有圧換気扇
W-60TB	W-60TBM	W-60TDB	W-60TDBC	W-60TDBM	W-60TDBCM		羽根径60cmの三菱有圧換気扇
W-70TA-A	W-70TAM-A	W-70TDA-A	W-70TDAC-A	W-70TDAM-A	W-70TDACM-A		羽根径70cmの三菱有圧換気扇
W-80TA-A	W-80TAM-A	W-80TDA-A	W-80TDAC-A	W-80TDAM-A	W-80TDACM-A		羽根径80cmの三菱有圧換気扇
W-95TA-A	W-95TAM-A	-	-	-	-		羽根径95cmの三菱有圧換気扇
W-105TA-A	W-105TAM-A	-	-	-	-	羽根径105cmの三菱有圧換気扇	

給排気形 形名						材質	適用機種
標準タイプ (防鳥網)	標準タイプ (防虫網)	防火タイプ(防鳥網)		防火タイプ(防虫網)			
		一般用	厨房等高温 場所用	一般用	厨房等高温 場所用		
QW-20SC	QW-20SCM	QW-20SDC	QW-20SDCC	QW-20SDCM	QW-20SDCCM	ステンレス	羽根径20cmの三菱有圧換気扇
QW-25SC	QW-25SCM	QW-25SDC	QW-25SDCC	QW-25SDCM	QW-25SDCCM		羽根径25cmの三菱有圧換気扇
QW-30SC	QW-30SCM	QW-30SDC	QW-30SDCC	QW-30SDCM	QW-30SDCCM		羽根径30cmの三菱有圧換気扇
QW-35SC	QW-35SCM	QW-35SDC	QW-35SDCC	QW-35SDCM	QW-35SDCCM		羽根径35cmの三菱有圧換気扇
QW-40SC	QW-40SCM	QW-40SDC	QW-40SDCC	QW-40SDCM	QW-40SDCCM		羽根径40cmの三菱有圧換気扇
QW-50SC	QW-50SCM	QW-50SDC	QW-50SDCC	QW-50SDCM	QW-50SDCCM		羽根径45・50cmの三菱有圧換気扇
QW-60SC	QW-60SCM	QW-60SDC	QW-60SDCC	QW-60SDCM	QW-60SDCCM		羽根径60cmの三菱有圧換気扇
QW-70SB	QW-70SBM	QW-70SDB	QW-70SDBC	QW-70SDBM	QW-70SDBCM		羽根径70cmの三菱有圧換気扇
QW-80SB	QW-80SBM	QW-80SDB	QW-80SDBC	QW-80SDBM	QW-80SDBCM		羽根径80cmの三菱有圧換気扇

取付工事・取扱説明書

お客さまへ





ご使用の前に必ずこの説明書をお読みにり、正しく安全にお使いください。
 なお、お読みにった後は、お使いになる方がいつでも見られるところに保管してください。

工事店さまへ

- 取付工事を始める前に必ずこの説明書をお読みにり、正しく安全に取付けてください。
- 取付工事は販売店さま、または専門の工事店さまが実施してください。
- 取付工事終了後は、必ずこの説明書をお客さまにお渡しください。

この製品は日本国内用ですので日本国外では使用できず、またアフターサービスもできません。
 This appliance is designed for use in Japan only and can not be used in any other country. No servicing is available outside of Japan.

警告表示の記号と意味 誤った取扱いをしたときに生じる危険とその程度を記号で区分して説明しています。

	警告	誤った取扱いをしたときに、死亡や重傷に結びつく可能性があるもの。	
	注意	誤った取扱いをしたときに傷害または建物・機械などの損害に結びつくもの。	
	禁止		指示に従い必ず行う

取扱説明

安全のために必ず守ること

警告



防火タイプは密閉または半密閉の燃焼設備（給湯器、風呂釜など）の排気ダクトには使用しない
誤動作によりダンパーが閉鎖して排気ガスが室内に逆流し、一酸化炭素中毒を起こすことがあります。

注意



本体の取付工事は十分強度のあるところを選んで確実にを行う

落下によりけがをすることがあります。

薄壁取付の場合でも通しボルトを使用しない

メンテナンスの際に落下するなどのおそれがあります。

部品の取付けは確実にを行う

落下によりけがをすることがあります。

取付けやお手入れの際は手袋を着用する

端面などでけがをすることがあります。

取付け前のお願い

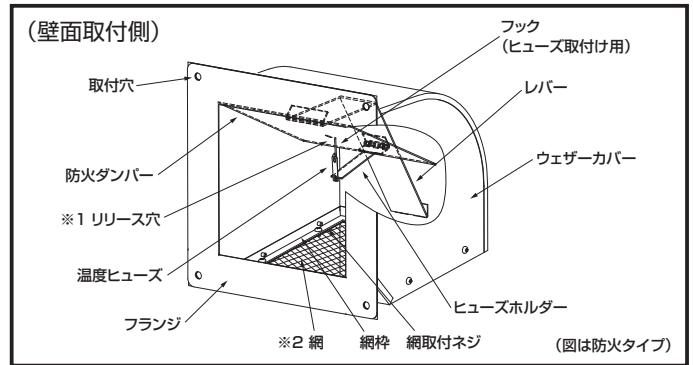
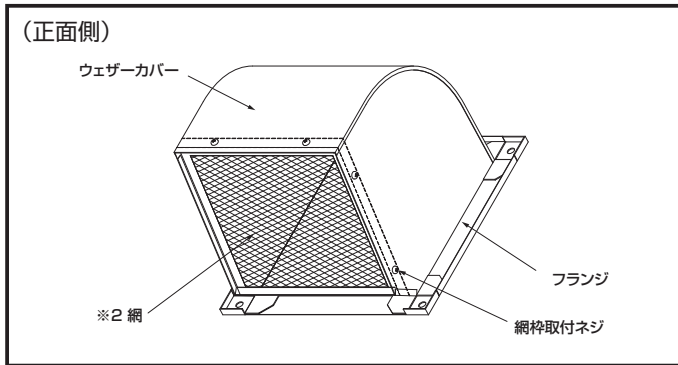
- 取付け施工は、作業前に取扱説明書をご一読ください。
(特に給排気形70・80cmで排水板などの突起物を含め一部鋭利な箇所がありますので十分ご注意ください)
- 取付け場所によっては故障の原因になります。次のような場所には取付けないでください。
 - ・ 腐食性ガスが発生する場所
 - ・ 強酸・強アルカリ性・海岸近くで塩風にさらされている場所
 - ・ 常時振動したり、振動しやすい場所
 - ・ 天井面・床面
- 塵埃の多い場所(ひさしの下など)、海岸地区、または塩素などの腐食物質の雰囲気中でご使用の場合は、発錆するおそれがありますので、定期的な洗浄または耐塩塗装をお勧めします。
- 床上1.8m以上へ取付けてください。低い位置へと取付けられると、けが・事故や防雨性能低下、風量低下や異音、振動発生の原因になることがあります。
- 近接設置する場合、偏流が起こり異音、振動発生の原因になることがあります。事前に影響を十分ご検討のうえ、取付けてください。
- 適用サイズを超える有圧換気扇と組合わせて使用しないでください。適用サイズ以上の有圧換気扇、または三菱有圧換気扇以外の換気装置との組合わせてご使用の場合、異音や振動が発生したり、防火機構の作動不良(防火タイプのみ)のおそれがあります。
- 羽根が取付面より出張る給気換気扇またはシャッターとの直接共締めはできません。(防火タイプのみ)
- 当該品は構造上、やむをえず一部鋭利な箇所があります。作業中のけがを防ぐため、保護帽、保護手袋を必ず着用してください。
- 当該品を改造しないでください。防雨性能低下(給排気形のみ)や防火機構の作動不良(防火タイプのみ)の原因になります。
- 当該品を可動する扉などへ取付けないでください。扉の開閉の衝撃で内部部品が損傷、変形し、防火機能を損なうおそれがあります。(防火タイプのみ)
- 取付壁面が垂直で、取付状態が地面に対して垂直になっているか測定器などで確認してください。傾きが大きいとダンパー閉鎖に支障が出て防火機能を損なうおそれがあります。(防火タイプのみ)
- 壁面への取付前に本製品を点検して、ねじのゆるみその他異常のないことを、お確かめください。
- 壁面への取付けの際、網は下方から力が加わると変形するおそれがありますので、注意して行ってください。
- 破損・変形し、防雨性能低下のおそれがありますので「排水板」を下にして、ウェザーカバーを置かないでください。(給排気形70・80cmのみ)
- 網、温度ヒューズのメンテナンスができる場所に取付け、網は塵埃などで目づまりを起こさないよう定期的に点検・清掃してください。
- 一般用の温度ヒューズは72℃タイプ、厨房等高温場所用の温度ヒューズは120℃タイプを使用してください。(防火タイプのみ)
- 保管・保存は乾いた清浄な雰囲気の場合に、梱包状態のまままで正立させてください。

使用上のご注意

- 屋内や屋根のヒサシの直下などで、定期的に手入れされず汚れた状態が続いた場合や、常時湿潤している場合などでは発錆腐食のおそれがあります。
- 防虫網・防鳥網は油やほこり、虫などで目詰まりを起こさないよう定期的に点検・清掃してください。
(防虫網の場合は約3ヶ月に1度、防鳥網の場合は約6ヶ月に1度を目安としてください)
- 防虫網・防鳥網の取付け、取外しの際は、落下、脱落のないように注意して行ってください。
- 防虫網・防鳥網のメンテナンスは、本体から取外して行ってください。
- 防虫網・防鳥網、温度ヒューズの交換の際は、必ず当社製の専用品をご使用ください。
- 防虫網・防鳥網は過去に発売した旧形状品との互換性はありません。
例：W-40SBM 用防虫網 ⇔ W-40SAM(旧形名)用防虫網 →互換性なし
- 防虫網・防鳥網に油やほこり、虫などが付着すると防雨性能低下、風量低下や異音、振動発生の原因となります。
- 防虫網目より小さい虫は侵入するおそれがあります。
- 排気形ウェザーカバーは、降雨時に給気へ使用すると屋外の環境、給気条件によっては、屋内に雨水浸入のおそれがあります。また、給排気形ウェザーカバーをご使用の場合でも、屋内への雨水浸入は完全に防止することはできません。台風などの暴風雨の場合や雨水が浸入する気象条件の場合は給気運転を停止するなどの運用をしてください。また、給気口近くの電装品などの配置、設置には雨水浸入を想定して十分ご注意ください。
- 降雨条件:雨量 20mm/h(雨の強さに関する用語でいう「強い雨」)、外風 2m/s(正面風)において、50ml/h程度の雨水浸入があります。(EWF-40ETA40A-QとQW-40SC組合せ時)
※当社試験条件における結果であり、実際の設置条件、気象条件によって浸入量は異なります。参考値としてください。

各部の名称

(排気形)



- 網 ウェザーカバー内への小動物や異物の侵入を防止します。
 ※注：旧品との互換性はありません。例：W-40SB 用網⇔W-40SA 用網 → 互換性なし
- 温度ヒューズ 火災時、換気口を高温の空気が通るとその熱で溶断します。(防火タイプのみ)
- 防火ダンパー 温度ヒューズ溶断後、換気口を閉鎖します。(防火タイプのみ)
- ※1 リリース穴 閉鎖した防火ダンパーを開けるときに用います。(防火ダンパーのみ)
- ※2 網 70～105cm標準タイプと70、80cm防火タイプのみ網は正面側スライド引出し。

仕 様

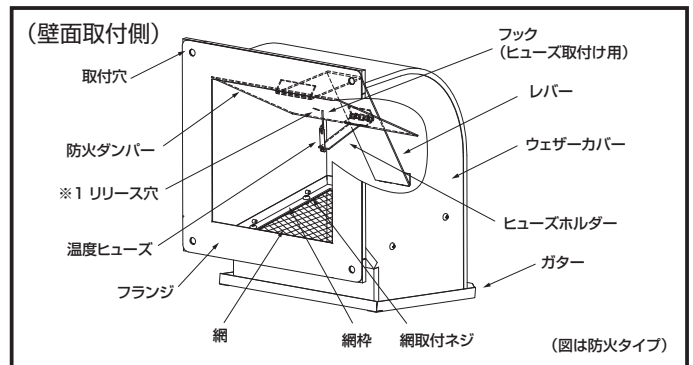
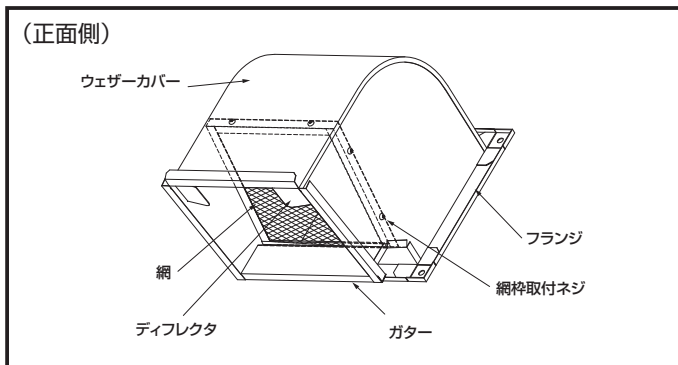
(排気形)

形名	材質	表面色	標準装備		付属品(1コ)	付属品材質
W-〇〇SB (M), SA (M) -A	SUS304 (ステンレス)	ステンレス地金色 (ツヤなし)	防鳥網	防虫網	なし	リン青銅
W-〇〇SDB (M), SDA (M) -A			エキスパンドメタル 10×21×0.8mm	エキスパンドメタル 3×4.5×0.4mm	72℃用温度ヒューズ	
W-〇〇SDBC (M), SDAC (M) -A					120℃用温度ヒューズ	
形名	材質	表面色	標準装備		付属品(1コ)	付属品材質
W-〇〇TB (M), TA (M) -A	SGC (亜鉛メッキ鋼板)	マンセル 7.65Y7.6/0.7	防鳥網	防虫網	なし	リン青銅
W-〇〇TDB (M), TDA (M) -A			エキスパンドメタル 10×21×0.8mm	エキスパンドメタル 3×4.5×0.4mm	72℃用温度ヒューズ	
W-〇〇TDBC (M), TDAC (M) -A					120℃用温度ヒューズ	

※形名(M)は防虫網装備品形名

各部の名称

(給排気形)



- ガター 雨天時、ウェザーカバーに流れる雨滴を捕捉して、ウェザーカバー外へ排出します。
- ディフレクタ 雨天時、給気に使用しているとき、雨滴の屋内への浸入を防ぎます
- 網 ウェザーカバー内への小動物や異物の侵入を防止します。
 ※注：旧品との互換性はありません。例：QW-40SC 用網⇔QW-40SB 用網 → 互換性なし
- 温度ヒューズ 火災時、換気口を高温の空気が通るとその熱で溶断します。(防火タイプのみ)
- 防火ダンパー 温度ヒューズ溶断後、換気口を閉鎖します。(防火タイプのみ)
- ※1 リリース穴 閉鎖した防火ダンパーを開けるときに用います。(防火ダンパーのみ)

仕 様

(給排気形)

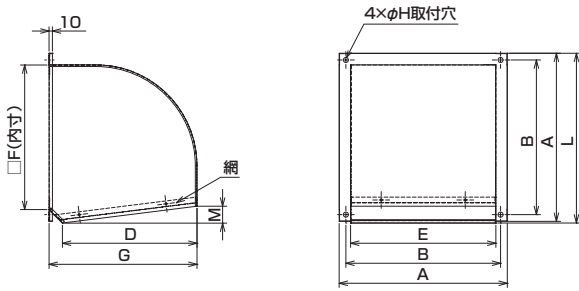
形名	材質	表面色	標準装備		付属品(1コ)	付属品材質
QW-〇〇SC (M), SB (M)	SUS304 (ステンレス)	ステンレス地金色 (ツヤなし)	防鳥網	防虫網	なし	リン青銅
QW-〇〇SDC (M), SDB (M)			エキスパンドメタル 10×21×0.8mm	エキスパンドメタル 3×4.5×0.4mm	72℃用温度ヒューズ	
QW-〇〇SDCC (M), SDBC (M)					120℃用温度ヒューズ	

※形名(M)は防虫網装備品形名

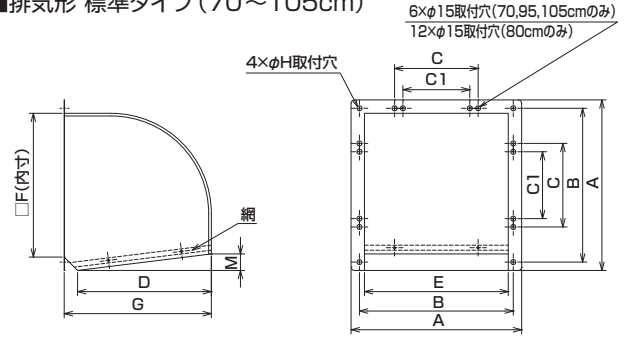
外形寸法図

(排気形)

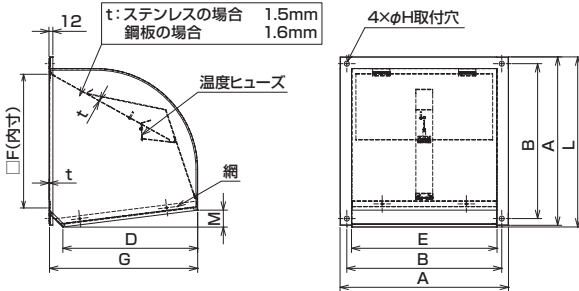
■排気形 標準タイプ (20~60cm)



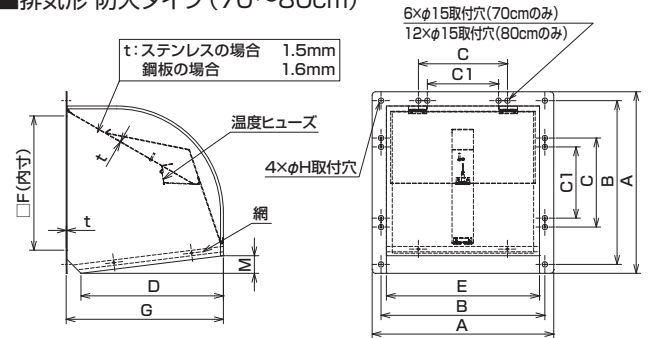
■排気形 標準タイプ (70~105cm)



■排気形 防火タイプ (20~60cm)



■排気形 防火タイプ (70~80cm)



変化寸法表

(排気形)

適用有圧換気扇	標準タイプ形名		外形寸法 (mm)											質量 (kg)
	防鳥網標準装備	防虫網標準装備	A	B	C	C1	D	E	F	G	H	L	M	
20cm	W-20S (T) B	W-20S (T) BM	315	280	-	-	225	247	245	260	10	315	28	1.7
25cm	W-25S (T) B	W-25S (T) BM	365	330	-	-	260	297	295	295	10	365	33	2.3
30cm	W-30S (T) B	W-30S (T) BM	415	380	-	-	305	347	345	340	10	415	38	3.1
35cm	W-35S (T) B	W-35S (T) BM	474	434	-	-	350	406	404	390	15	479	44	4.1
40cm	W-40S (T) B	W-40S (T) BM	500	460	-	-	400	432	430	440	15	505	50	4.6
45・50cm	W-50S (T) B	W-50S (T) BM	600	560	-	-	490	533	530	530	15	605	61	7.9
60cm	W-60S (T) B	W-60S (T) BM	690	650	-	-	560	623	620	600	15	695	70	10.4
70cm	W-70S (T) A-A	W-70S (T) AM-A	850	800	400	-	660	774	770	700	15	-	83	21.7
80cm	W-80S (T) A-A	W-80S (T) AM-A	950	900	500	400	750	874	870	790	15	-	94	27.0
95cm	W-95S (T) A-A	W-95S (T) AM-A	1110	1060	600	-	900	1033	1030	940	15	-	-	54.0
105cm	W-105S (T) A-A	W-105S (T) AM-A	1260	1210	750	-	1030	1183	1180	1070	15	-	-	69.1

注1) 標準タイプ質量はステンレス製、鋼板製共同の数値です。

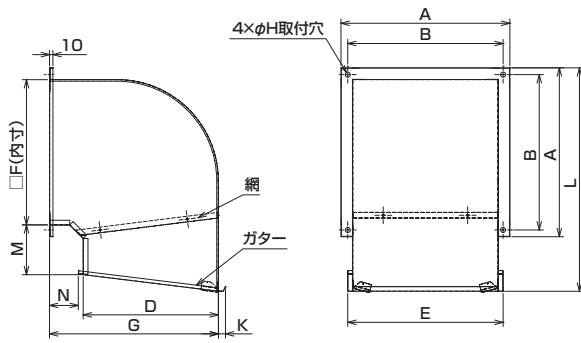
適用有圧換気扇	防火タイプ形名				外形寸法 (mm)										質量 (kg)	
	防鳥網標準装備		防虫網標準装備		A	B	C	C1	D	E	F	G	H	L		M
	一般用	厨房等高温場所用	一般用	厨房等高温場所用												
20cm	W-20S (T) DB	W-20S (T) DBC	W-20S (T) DBM	W-20S (T) DBCM	315	280	-	-	225	247	212	262	10	315	28	3.3(3.5)
25cm	W-25S (T) DB	W-25S (T) DBC	W-25S (T) DBM	W-25S (T) DBCM	365	330	-	-	260	297	262	297	10	365	33	4.3(4.7)
30cm	W-30S (T) DB	W-30S (T) DBC	W-30S (T) DBM	W-30S (T) DBCM	415	380	-	-	305	347	312	342	10	415	38	5.4(5.8)
35cm	W-35S (T) DB	W-35S (T) DBC	W-35S (T) DBM	W-35S (T) DBCM	474	434	-	-	350	406	371	392	15	479	44	7.1(7.6)
40cm	W-40S (T) DB	W-40S (T) DBC	W-40S (T) DBM	W-40S (T) DBCM	500	460	-	-	400	432	397	442	15	505	50	7.9(8.4)
45・50cm	W-50S (T) DB	W-50S (T) DBC	W-50S (T) DBM	W-50S (T) DBCM	600	560	-	-	490	533	497	532	15	605	61	12.4(13.1)
60cm	W-60S (T) DB	W-60S (T) DBC	W-60S (T) DBM	W-60S (T) DBCM	690	650	-	-	560	623	587	602	15	695	70	16.0(17.3)
70cm	W-70S (T) DA-A	W-70S (T) DAC-A	W-70S (T) DAM-A	W-70S (T) DACM-A	850	800	400	-	660	774	737	702	15	-	83	33.0(33.3)
80cm	W-80S (T) DA-A	W-80S (T) DAC-A	W-80S (T) DAM-A	W-80S (T) DACM-A	950	900	500	400	750	874	837	792	15	-	94	39.9(40.3)

注1) 防火タイプ質量 () 内は鋼板製質量です。 注2) 「一般用」は温度ヒューズ72℃、「厨房等高温場所用」は温度ヒューズ120℃です。

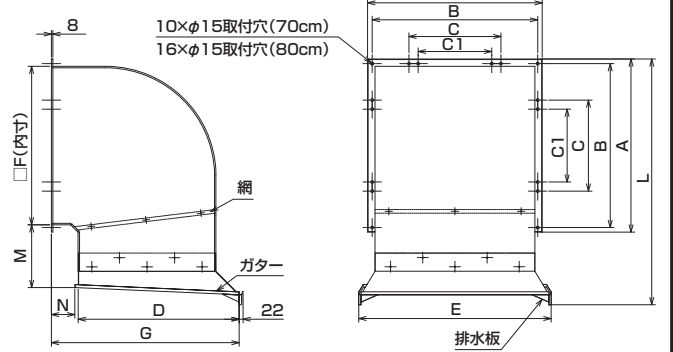
外形寸法図

(給排気形)

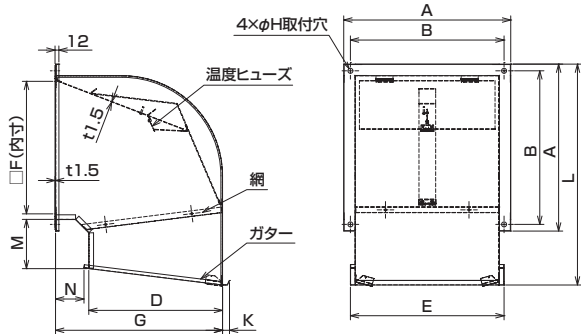
■給排気形 標準タイプ(20~60cm)



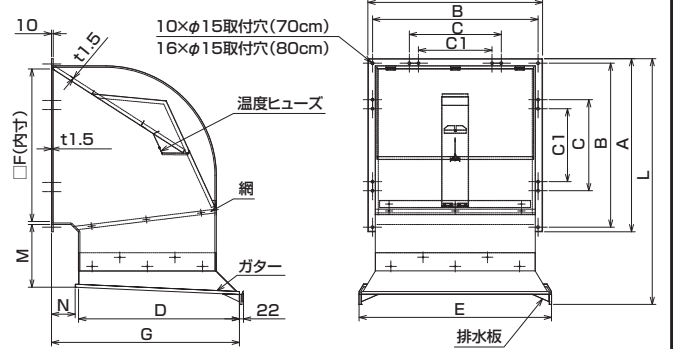
■給排気形 標準タイプ(70, 80cm)



■給排気形 防火タイプ(20~60cm)



■給排気形 防火タイプ(70, 80cm)



変化寸法表

(給排気形)

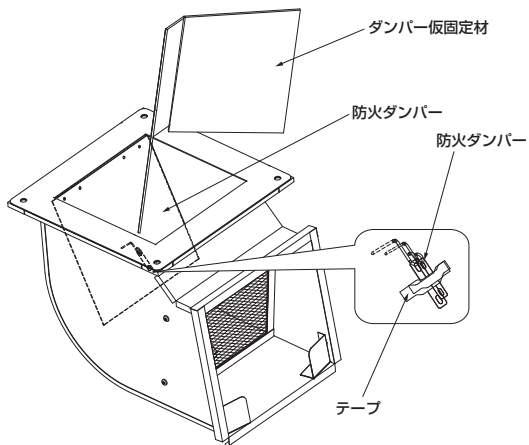
適用有圧換気扇	標準タイプ形名		外形寸法 (mm)														質量 (kg)
	防鳥網標準装備	防虫網標準装備	A	B	C	C1	D	E	F	G	H	K	L	M	N		
20cm	QW-20SC	QW-20SCM	315	280	-	-	225	269	245	300	10	12	404	96	64	2.4	
25cm	QW-25SC	QW-25SCM	365	330	-	-	260	319	295	335	10	12	471	109	64	3.0	
30cm	QW-30SC	QW-30SCM	415	380	-	-	305	369	345	380	10	12	539	121	64	3.8	
35cm	QW-35SC	QW-35SCM	474	434	-	-	350	434	404	450	15	21	623	141	86	5.1	
40cm	QW-40SC	QW-40SCM	500	460	-	-	400	460	430	500	15	21	662	148	86	5.8	
45・50cm	QW-50SC	QW-50SCM	600	560	-	-	490	560	530	590	15	21	798	173	86	10.3	
60cm	QW-60SC	QW-60SCM	690	650	-	-	560	650	620	660	15	21	919	195	86	13.2	
70cm	QW-70SB	QW-70SBM	850	800	400	-	772	929	770	917	-	-	1210	310	127	33.0	
80cm	QW-80SB	QW-80SBM	950	900	500	400	877	1047	870	1022	-	-	1349	345	127	40.2	

適用有圧換気扇	防火タイプ形名				外形寸法 (mm)														質量 (kg)
	防鳥網標準装備		防虫網標準装備		A	B	C	C1	D	E	F	G	H	K	L	M	N		
	一般用	厨房等高温場所用	一般用	厨房等高温場所用															
20cm	QW-20SDC	QW-20SDCC	QW-20SDCM	QW-20SDCCM	315	280	-	-	225	269	212	302	10	12	404	96	66	3.9	
25cm	QW-25SDC	QW-25SDCC	QW-25SDCM	QW-25SDCCM	365	330	-	-	260	319	262	337	10	12	471	109	66	4.9	
30cm	QW-30SDC	QW-30SDCC	QW-30SDCM	QW-30SDCCM	415	380	-	-	305	369	312	382	10	12	539	121	66	6.2	
35cm	QW-35SDC	QW-35SDCC	QW-35SDCM	QW-35SDCCM	474	434	-	-	350	434	371	452	15	21	623	141	88	8.5	
40cm	QW-40SDC	QW-40SDCC	QW-40SDCM	QW-40SDCCM	500	460	-	-	400	460	397	502	15	21	662	148	88	9.5	
45・50cm	QW-50SDC	QW-50SDCC	QW-50SDCM	QW-50SDCCM	600	560	-	-	490	560	497	592	15	21	798	173	88	15.4	
60cm	QW-60SDC	QW-60SDCC	QW-60SDCM	QW-60SDCCM	690	650	-	-	560	650	587	662	15	21	919	195	88	19.7	
70cm	QW-70SDB	QW-70SDBC	QW-70SDBM	QW-70SDBCM	850	800	400	-	772	929	737	919	-	-	1210	310	129	49.6	
80cm	QW-80SDB	QW-80SDBC	QW-80SDBM	QW-80SDBCM	950	900	500	400	877	1047	837	1024	-	-	1349	345	129	59.3	

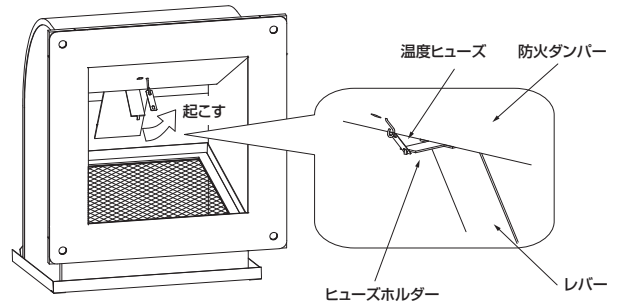
※「一般用」は温度ヒューズ72℃、「厨房等高温場所用」は温度ヒューズ120℃です。

取付方法

温度ヒューズの取付け (防火タイプのみ)



①図のように、ダンパー仮固定材を取り、温度ヒューズを仮固定しているテープを取る。



- ②防火ダンパーを支えたまま、レバーのヒューズホルダーをを起こし、温度ヒューズをヒューズホルダーに引掛ける。
- ③防火ダンパーの下端をヒューズホルダーの上へ静かにのせる。
※温度ヒューズの傾きが垂直になるように取付けてください。

ウェザーカバーの取付け (標準タイプ/防火タイプ)

取付方法は取付場所により、埋込ボルト取付け、コンクリート壁取付け、または有圧換気扇システム部材を用いた取付けがあります。

①埋込ボルト取付けの場合

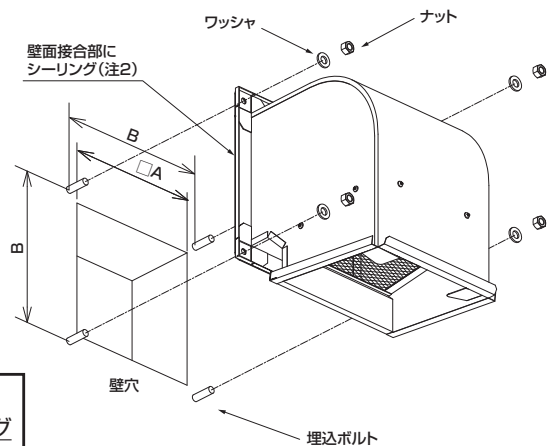
下表の寸法を参照して、図のように埋込ボルトを埋め込み、市販のナット、ワッシャーを使用して確実に固定する。

サイズ	A (mm)	B (mm)	埋込ボルト径	本数
20cm	245	280	M8	4
25cm	295	330	M8	4
30cm	345	380	M8	4
35cm	404	434	M10	4
40cm	430	460	M10	4
45・50cm	530	560	M10	4
60cm	620	650	M10	4

固定するボルト、ワッシャー、ナットは、いずれもステンレス製を使用してください。

注1)

ウェザーカバーの取付前に必ず壁面接合部に水漏れ防止用シーリングを実施してください(注2参照)、取付後にはシーリングができません。



②コンクリート壁取付けの場合

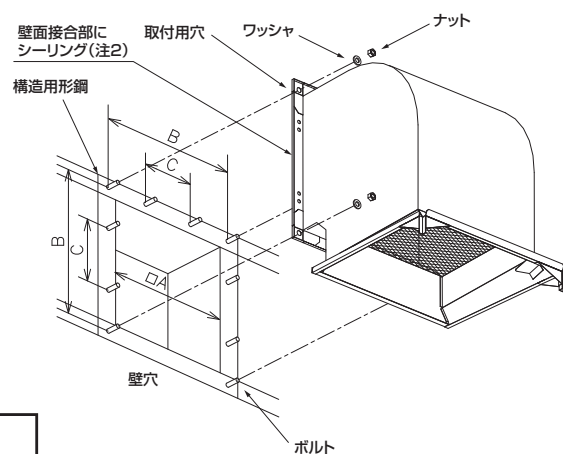
下表の寸法を参照して、構造用形鋼などで取付位置に枠を作り、ボルトを溶接などで確実に固定する。ウェザーカバーの取付穴にボルトを通し、市販のナット、ワッシャーを使用して確実に固定する。

サイズ	A (mm)	B (mm)	C (mm)	埋込ボルト径	本数
70cm	770	800	400	M10	10
80cm	870	900	500	M10	10
95cm	1030	1060	600	M10	10
105cm	1180	1210	750	M10	10

固定するボルト、ワッシャー、ナットは、いずれもステンレス製を使用してください。

注1)

ウェザーカバーの取付前に必ず壁面接合部に水漏れ防止用シーリングを実施してください(下図参照)、取付後にはシーリングができません。

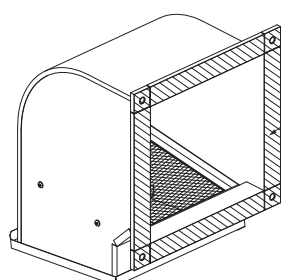


③有圧換気扇システム部材を用いた取付けの場合 (70～105cm は除く)

ご使用になる有圧換気扇システム部材の取付工事説明書を参照して、付属のナット、ワッシャー(各4個)を使用し、確実に固定する。

注2)

シーリング塗布イメージ図



壁面取付前にウェザーカバーと斜線部にシーリングを必ず実施ください。また壁面取付後のシーリングはP10の「フランジ部分の防水処理」を参照ください。

取付け後の防水処理 (取付け後は、図のように市販のコーキング剤で防水処理を施す)

下記の部分は、わずかな隙間でも雨水浸入のおそれがありますので十分コーキングまたはシーリングを行ってください。

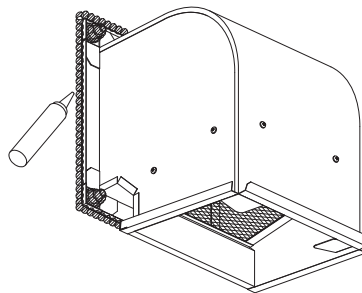
詳細はP10の「フランジ部分の防水処理」を参照してください。

- ウェザーカバーと壁面との接合部分
- 取付け後のボルト(ナット)周囲
- フランジ部外周と壁面の隙間

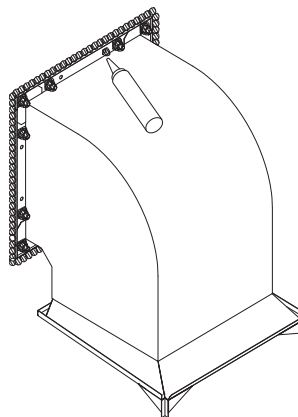
(下部側を含めて4辺必ず行ってください)

※防火タイプの場合は、フランジ部とダンパーフレームとの接合面も行ってください。

※タイプごとにシーリング塗布箇所の形状が異なります、詳細はP10の「フランジ部分の防水処理」を参照してください。



80cmサイズの場合、取付穴が16ヶ所あり、有圧換気扇共締め用穴など施工の際にご使用にならない取付穴は、コーキングまたはシーリングを行ってください。



取付け後の確認 (取付け後は、次のことを確認してください)

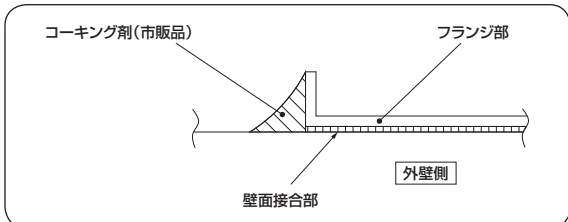
- 製品が確実に取付けてありますか。
- 取付け後の防水処理は全て施してありますか。
- 有圧換気扇を運転して、異常な振動や異常音がありませんか。
- 防火ダンパーが正常に開放されていますか。(防火タイプのみ)
防火ダンパーが閉鎖していた場合、P12の「防火ダンパーの開放」とP7の「取付方法 温度ヒューズの取付け」を参照してください。

取付方法

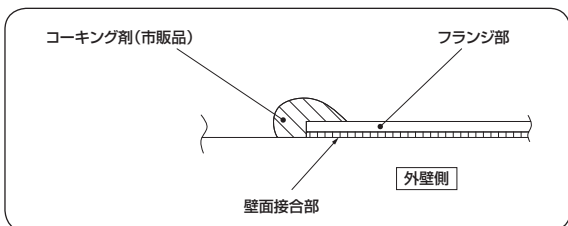
(つづき)

フランジ部分の防水処理

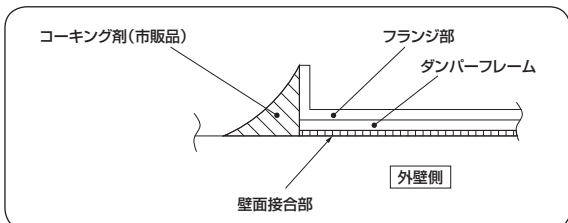
- W-20~60S (T) B (M)
- QW-20~60SC (M)
- QW-70、80SB (M)



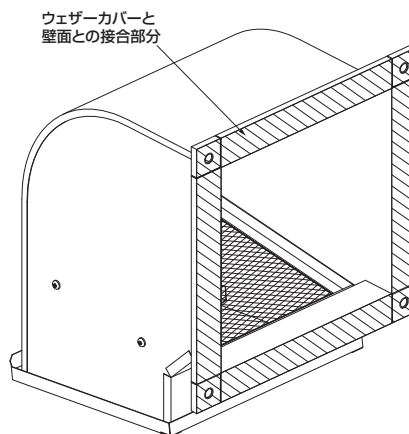
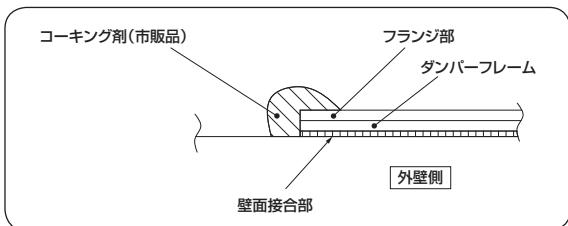
- W-70~105S (T) A (M) -A



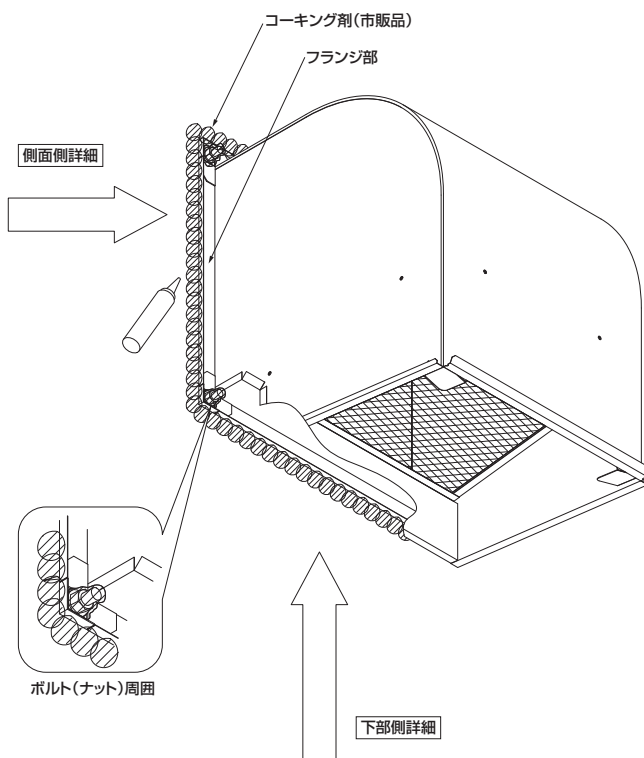
- W-20~60S (T) DB (C) (M)
- QW-20~60SDC (C) (M)
- QW-70、80SDB (C) (M)



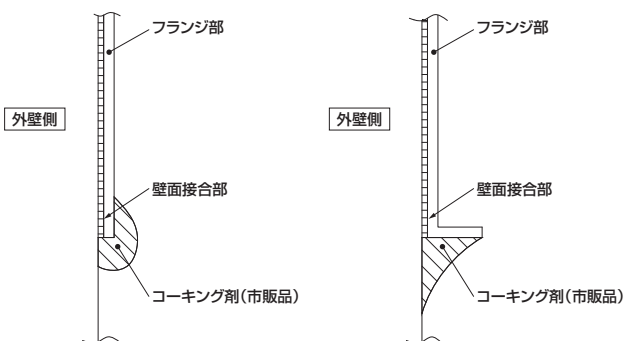
- W-70、80S (T) DA (C) (M) -A



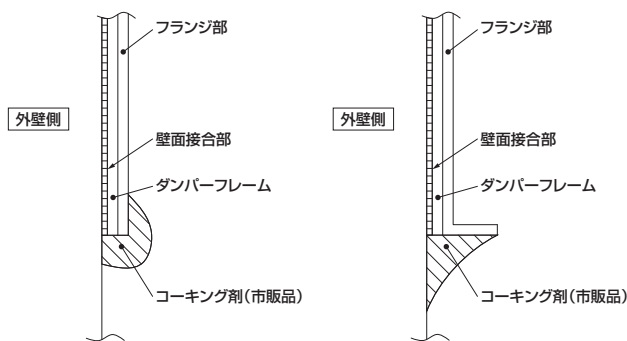
注)
壁面との接合部分は必ず全周シーリングを実施してください
水漏れの原因になります。



- W-20~60S (T) B (M)
- QW-20~60SC (M)
- W-70~105S (T) A (M) -A
- QW-70、80SB (M)



- W-20~60S (T) DB (C) (M)
- QW-20~60SDC (C) (M)
- W-70、80S (T) DA (C) (M) -A
- QW-70、80SDB (C) (M)



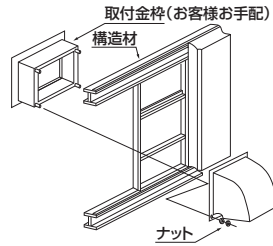
取付方法

(つづき)

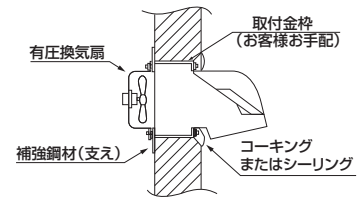
外壁面への取付例

① ALC(軽量発泡コンクリート)のとき

取付図

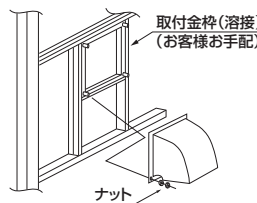


断面図

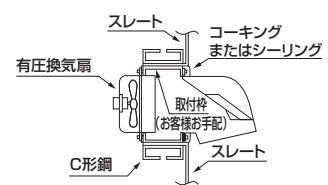


② 軽量鉄骨のとき

取付図



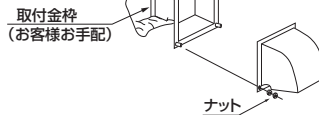
断面図



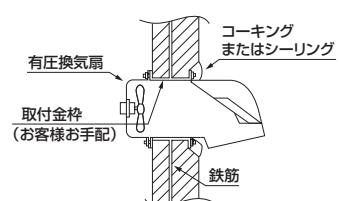
③ RC(鉄筋コンクリート)のとき

取付図

(壁面埋込)



断面図



点検・清掃の方法

お手入れのしかた

- 海岸沿い、および海風の当たる地区での設置環境では、付着した塩分などを除去するために定期的に水洗いを行ってください。
(塩分やどろなどの汚れが錆の発生原因になります)
- 本体、網に付着した汚れ、油脂は、中性洗剤を湿らせたやわらかい布でふきとってください。
(網を洗った場合は、日陰で十分干してください)
- 防虫網・防鳥網に油やほこり、虫などが付着すると防雨性能低下、風量低下や異常音発生の原因になりますので定期的に点検・清掃してください。
(防虫網の場合は約3ヶ月に1度、防鳥網の場合は約6ヶ月に1度を目安としてください)
- 温度ヒューズにさび、変形、破断がないか定期的に点検してください。
(約1年に1度を目安としてください)
- 温度ヒューズの交換については、P12の「防火ダンパーの開放」とP7の「取付方法 温度ヒューズの取付け」を参照してください。

お願い

- 防虫網・防鳥網を取外したまま使用した場合、防雨性能が低下します。
- 温度ヒューズは、必ず本製品に付属していた温度ヒューズと同じ温度表示の温度ヒューズと交換してください。
(例：付属温度ヒューズ(72℃) → 温度ヒューズ(120℃)など)

点検項目

- 製品の取付け状態は正常であるか
- ネジ類に緩みなどないか
- 製品に変形や異常な傷がないか
- コーキング剤またはシーリング剤に亀裂など、劣化していないか
- 製品各部に錆などないか
- 製品内部に油やほこりなどが付着していないか
(どろやほこりが付着して錆のように見えることがあります。一度清掃してみてください)

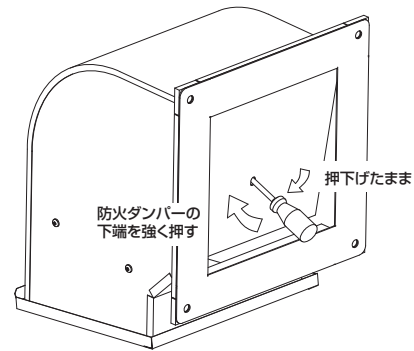
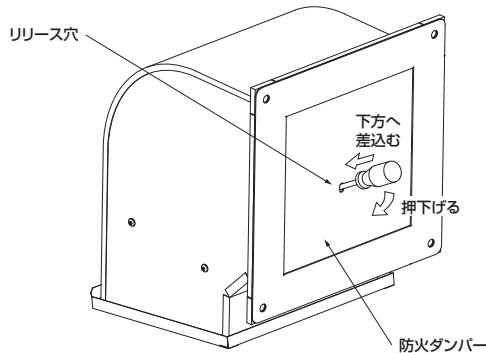
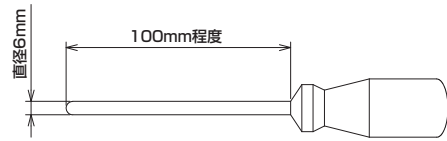
錆取りの方法

- 万一本製品が発錆に至った場合は、市販のステンレス用錆取剤などで錆取りを行ってください。
(錆取りの後、表面色調などが変化することがありますのでご注意ください。)
- 温度ヒューズは消耗品です。温度ヒューズが発錆、腐食した場合は、新品(有償)と交換してください。
(温度ヒューズに変形、傷などの異常があった場合にも、新品(有償)と交換してください。)

防火ダンパーの開放(屋内側)

●防火ダンパーが閉鎖していて、屋内側から防火ダンパーを開放するときは次の手順にて作業します。

右図のような棒状工具をご用意ください。

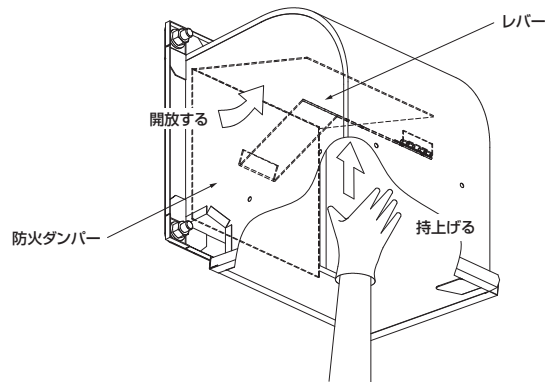


- ① 工具の先端を防火ダンパーのリリース穴へやや下方へ差込む。
- ② 工具を下方へ強く押下げる。

- ③ 工具を押下げたまま、防火ダンパーの下端を強く押して、開放する。

防火ダンパーの開放(屋外側)

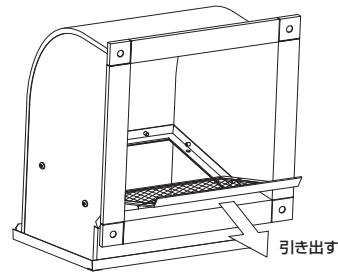
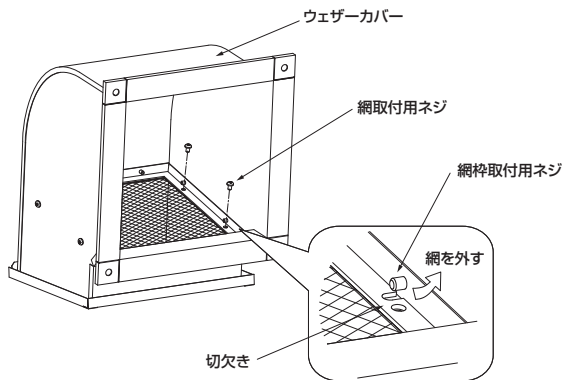
●防火ダンパーが閉鎖していて、屋外側から防火ダンパーを開放するときは次の手順にて作業します。



- ① 網を取外す。 ※P 13, 14の「網の取外し(屋外側)」を参照
- ② レバーを持上げる。
- ③ 防火ダンパーを開放する。

網の取外し(屋内側)

●次の手順で取外します。取付けは逆の順番で行います。(W-70～105用網は除く)



- ①網取付用ネジを外す。
(網の落下にご注意ください)

サイズ	本数
20・25・30・35・40・50・60cm	4
70・80cm (給排気形のみ)	9

- ②網の切欠きで網枠取付用ネジをかわして網を外す。
(切欠きは20・25cmのみで切欠き部から先に外す)

- ③ウェザーカバー正面側から更に引き出し、取り出す。

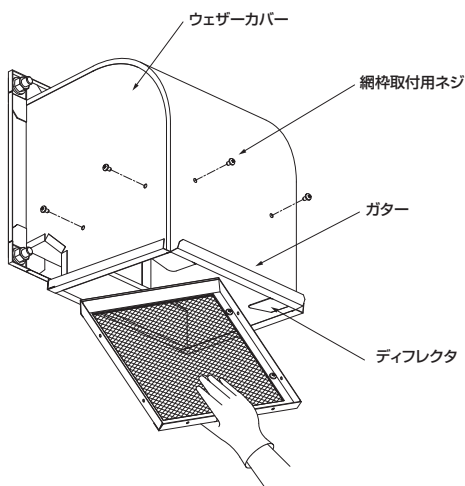
お願い

●網交換の際、旧形状品の網を使用しないでください、互換性がありません。

※例：W-40SB ⇔ W-40SA
(旧形名) 互換性なし

網の取外し(屋外側)

●次の手順で取外します。取付けは逆の順番で行います。(W-70～105用網は除く)



- ①網枠取付用ネジを外す。
(網の落下にご注意ください)

サイズ	本数
20・25・30・35・40・50・60cm	6
70・80cm (給排気形のみ)	9

- ②網枠を下方から押入れてから、斜めにして引出す。

お願い

●網の取付け取外しの際、ガター、ディフレクタなどを变形させないでください。防雨性能が低下します。(給排気形のみ)

網の清掃

●網は、中性洗剤を溶かしたぬるま湯に浸して汚れを落としてから、きれいな水で洗いよく乾かす。

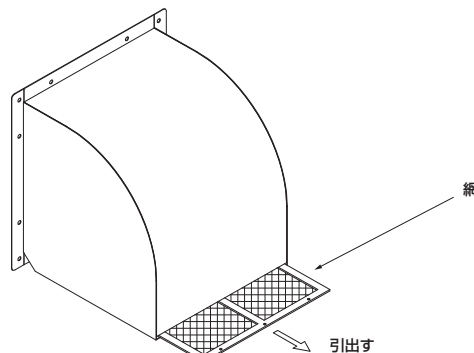
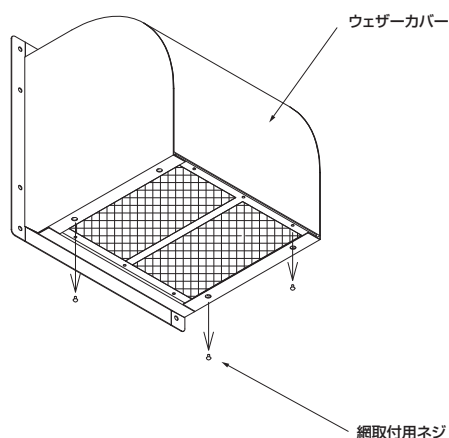
お願い

- お手入れに下記溶剤等を使用しないでください。
シンナー、アルコール、その他化学薬品(酸・アルカリ洗剤)、ベンジン、ガソリン、灯油、スプレー、アルカリ洗剤、化学ぞうきんの薬剤
(腐食や変色、変質などの原因になります)
- 網交換の際、旧形状品の網を使用しないでください、互換性がありません。
※例：QW-40SC ⇔ QW-40SB(旧形名) 互換性なし

網の取外し(屋外側)

●次の手順で取外します。取付けは逆の順番で行います。

(W-70~105用網の場合)



①ウェザーカバー下方から網取付用ネジ(10本)を外す。

②ウェザーカバー正面側から、網を引出す。

網の清掃

●網は、中性洗剤を溶かしたぬるま湯に浸して汚れを落としてから、きれいな水で洗いよく乾かす。

お願い

●お手入れに下記溶剤などを使用しないでください。
シンナー、アルコール、その他化学薬品(酸・アルカリ洗剤)、ベンジン、ガソリン、灯油、
スプレー、アルカリ洗剤、化学ぞうきんの薬剤
(腐食や変色、変質などの原因になります)

保証について

ご使用に関しましては、以下の製品保証内容をご確認いただきますよう、よろしくお願いたします。

無償保証期間と無償保証範囲

無償保証期間中に、製品に当社側の責任による故障や瑕疵(以下併せて「故障」と呼びます)が発生した場合、お買い上げいただいた販売店または当社支社/支店を通じて、無償で製品を修理、または代替品の提供をさせていただきます。ただし、離島およびこれに準ずる遠隔地への出張修理が必要な場合は、技術者派遣に要する実費を申し受けます。

■無償保証期間

製品の無償保証期間は、製品ご購入後またはご指定場所に納入後1年間とさせていただきます。ただし、当社製品出荷後の流通期間を最長6ヶ月として、製造から18ヶ月を無償保証期間の上限とさせていただきます。また、修理品の無償保証期間は、修理前の保証期間を超えて長くなることはありません。

■無償保証範囲

- (1) 使用状態、使用方法および使用環境などが、取扱説明書、製品本体注意ラベルなどに記載された条件、注意事項などに従った正常な状態で使用されている場合に限定させていただきます。
- (2) 無償保証期間内であっても、下記の場合は保証の対象範囲から除外させていただきます。
 - ① お客様における不適切な保管や取扱い、不注意、過失などにより生じた故障。
 - ② お客様にて当社の了解なく製品に改造、修理などを加えたことにより生じた故障。
 - ③ 当社製品が本来の使用法以外で使用されたことによる故障、または業界の通念を超えた使用による故障。
 - ④ 取扱説明書などに指定された機器が正常に保守、交換されていれば防げたと認められる故障。
 - ⑤ 当社出荷当時の科学技術の水準では予見できなかった事由による故障。
 - ⑥ 火災などの不可抗力による外部要因および地震、雷、風水害などの天変地異など、当社側の責ではない原因による故障。
 - ⑦ その他、当社の責任以外による故障またはお客様が当社責任外と認めた故障。

生産中止後の有償保証期間

当社が有償にて製品修理を受け付けることができる期間は、その製品の生産中止後7年間です。生産中止後の製品供給、代替品の供給はできません。

機会損失、二次損失などへの保証責務の除外

無償保証期間の内外を問わず、当社の責に帰すことができない事由から生じた損害、当社製品の故障に起因するお客様での機会損失、利益の逸失・損失、当社の予見の有無を問わず特別の事情から生じた損害、二次損害、事故補償、交換に関わる費用、当社製品以外への損傷およびその他の業務に対する補償については、当社は責任を負いかねます。

製品仕様の変更

カタログ、仕様書、技術資料などに記載されている仕様は、お断りなしに変更することがあります。

◆製品の適用について

■使用条件

当社製品をご使用される場合は、万一、故障、不具合などが発生した場合でも重大な事故にいたらない用途であること、バックアップなどの対策が実施されていることをご使用の条件とさせていただきます。

■適用の除外など

当社製品は、一般工業などへの用途を対象として設計・製造されています。原子力発電所およびその他発電所、鉄道や航空などの公共交通機関といった公共への影響が大きい用途や車両設備医用機械、娯楽機械、安全装置、焼却設備、および行政機関や個別業界の規制に従う設備への使用で、特別品質保証体制をご要求になる用途には、適用を除外させていただきます。

人命や財産に大きな影響が予測され、安全面や制御システムにとくに高信頼性が要求される用途には適用を除外させていただきます。

三菱電機システムサービス株式会社

〒154-8520 東京都世田谷区太子堂4-1-1(キャロットタワー20F)

お問合せ先は下記へどうぞ(住所及び電話番号は変更になることがあります。)

北日本支社	〒983-0013 仙台市宮城野区中野1-5-35	(022)353-7814
北海道支店	〒004-0041 札幌市厚別区大谷地東2-1-18	(011)890-7515
東京機電支社	〒108-0022 東京都港区海岸3-19-22	(03)3454-5511
中部支社	〒461-8675 名古屋市東区矢田南5-1-14	(052)722-7602
北陸支店	〒920-0811 金沢市小坂町北255	(076)252-9519
関西支社	〒531-0076 大阪市北区大淀中1-4-13	(06)6454-0281
中国支社	〒732-0802 広島市南区大州4-3-26	(082)285-2111
四国支店	〒760-0072 高松市花園町1-9-38	(087)831-3186
九州支社	〒812-0007 福岡市博多区東比恵3-12-16東比恵スクエアビル	(092)483-8208

インターネットによる製品情報

ホームページURL <http://www.melco.co.jp/business/product/>