

三菱 同時給排形換気扇 J-ファン専用
自然給気ユニット専用

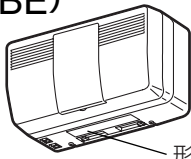
交換用外気清浄フィルター

形名 **P-06JF** 2枚入

形名コード 539 G31

適用機種 (J-ファン 自然給気ユニット)

- | | |
|-------------|--------------|
| V-06J (-BE) | V-06JC (-BE) |
| V-08J (-BE) | V-08JC (-BE) |
| V-10J (-BE) | V-10JC (-BE) |
| | V-12JC (-BE) |
| | V-14JC |



P-13WXQU, P-13WBQU, P-13WSQU
P-07WQU (-BE), P-13WQU (-BE)

交換の目安: 約1年 (水洗い5~6回後)



ご使用の前に、必ずこの説明書をお読みください。

安全のために必ずお守りください

誤った取扱いをしたときに生じる危険とその程度を、次の表示で区分して説明しています。



警告

誤った取扱いをしたときに死亡や重傷などに結びつく可能性があるもの



指示に従う

お手入れの際はスイッチを切るか、分電盤ブレーカーを切る
感電・けがの原因になります。



注意

誤った取扱いをしたときに傷害または家屋・家財などの損害に結びつくもの



指示に従う

お手入れの際は手袋を着用する
けがの原因になります。

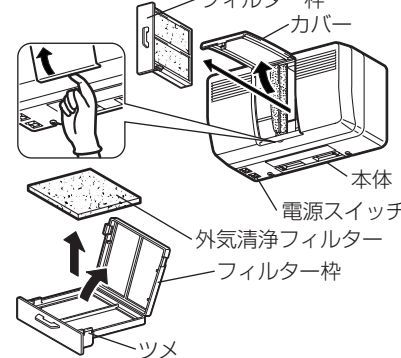
交換のしかた

1年に1回 (水洗い5~6回後) 交換が必要です。
フィルターが目づまりし、性能を確保できません。

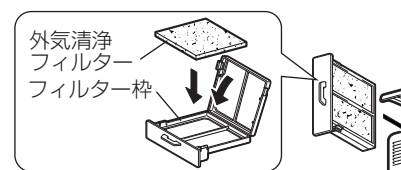
■ J-ファン

- 電源を切る。
電源スイッチを「切」にする。
- フィルター枠を本体正面からはずす。
(1) カバー下部に指を引掛け上側に開く。
(2) フィルター枠を引き出す。
- 外気清浄フィルターをフィルター枠から取りはずす。
フィルター枠の側面のツメ (2か所) を押しながらフィルター枠を開き、外気清浄フィルターを取り出す。
- 外気清浄フィルターを取り付ける。
● 外気清浄フィルターをフィルター枠に入れて閉じる。
- 本体にフィルター枠を取り付ける。
● 取りはずすと逆の手順で取り付ける。
※ 外気清浄フィルター・フィルター枠・カバーは確実に取り付けてください。
(虫侵入・結露発生の原因となります)

■ 外気清浄フィルターの取り出し (J-ファン)

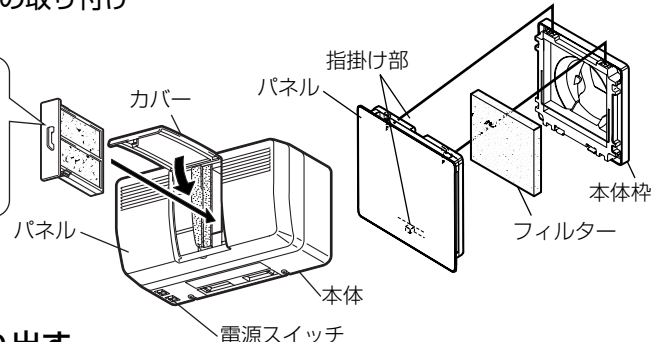


■ 外気清浄フィルターの取り付け (J-ファン)



■ 自然給気ユニット

- パネルをはずす。
● パネルの指掛け部に指を掛け、手前に引いて引掛け部を上側にずらしてはずします。
- 本体枠の内側からフィルターを取り出す。
- フィルター・パネルを元通り取り付け。
● P-07WQU (-BE) はフィルターをハサミ等で切断して使用します。
切断寸法...109mm×88mm



フィルターの清掃のしかた 3か月に1回以上

- 交換のしかた 1 1~3 (①~②) の手順でフィルターを取り出す。
- 掃除機で表面のほこりを吸いとり、汚れがひどい場合は中性洗剤を入れた水かぬるま湯で押し洗いし、すすいでよく乾かす。
- 交換のしかた 4 4~5 (③) の手順でフィルターを取り付ける。