

MITSUBISHI

有圧換気扇〈耐圧防爆形〉

0305873HA1802

形名	羽根径 (cm)	屋内外区分
EF-20YSD-V	20	屋内
EF-25ASD-V	25	
EF-30BSD-V	30	
EF-30BTD-V		
EF-40DTC-V	40	
EG-50DTC-V	50	
EG-60FTC-V	60	

取付工事・取扱説明書

(工事店さまへ)

取付工事を始める前にこの説明書をよくお読みになり、正しく安全に取付けてください。取付工事は販売店・工事店さまが実施してください。

■この製品には単相製品と三相製品があります。電源を確認して取付工事を行ってください。

取付工事終了後は、必ずこの説明書をお客さまにお渡しください。

(お客さまへ)

ご使用前にこの説明書をよくお読みになり、正しく安全にお使いください。

お読みになった後は、お使いになるかたがいつでも見られるところに添付別紙の「三菱業務用/産業用換気送風機 修理窓口・ご相談窓口のご案内」とともに保管してください。

安全のために必ず守ること

●誤った取扱いをしたときに生じる危険とその程度を次の表示で区分して説明しています。

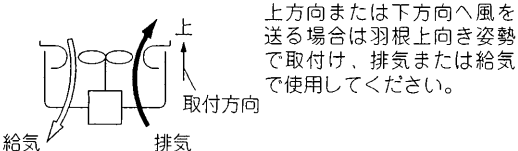
		警告	誤った取扱いをしたときに死亡や重傷などに結びつく可能性があるもの
取付時		禁止	爆発等級3、発火度G5、G6の爆発性ガス、危険場所および爆発性粉じん、可燃性粉じんの存在する場所では絶対に使わない(爆発や火災の原因になります)
		指示に従い必ず行う	製品にはバックガードとシャッター・網付ウェザーカーを付ける(回転中の羽根に物が飛び込むと火花が発生したり、モータが拘束され、爆発・火災のおそれがあります)
		アース線接続	製品金属部がメタルラス張り、ワイヤラス張り、ステンレス板などの金属と電気的に接続しないように取付ける〔電気設備の技術基準 解釈 第167条3項〕(接続されていると、漏電した場合火災の原因となります)
取付・使用時		分解禁止	改造や必要以上の分解をしない(火災・感電・けがの原因になります)
		水ぬれ禁止	製品を水につけたり、水をかけたりしない(ショートや感電のおそれがあります)
		接触禁止	運転中は危険ですから、羽根の中に指や物を入れない(けがのおそれがあります)
		指示に従い必ず行う	電源が入ったままで運転が停止しているときは、製品には絶対にふれない(突然運転し始めてけがをすることがあります。また、感電のおそれがあります)
使用時		指示に従い必ず行う	定格電圧・定格周波数で使用する(定格電圧・定格周波数以外で使用すると火災・感電の原因となります)
		指示に従い必ず行う	点検・お手入れや修理を依頼するときは必ず分電盤のブレーカを切る(通電状態では感電やけがをすることがあります)
		アース確認	アースおよび漏電ブレーカを確実に取付ける(故障・漏電のときに感電の原因になります)

		注意	誤った取扱いをしたときに傷害または建物・機械などの損害に結びつくもの
取付時		禁止	直接炎があたる恐れのある場所には取付けない(火災のおそれがあります)
		禁止	1日50回以上のひんぱんな起動・停止を伴う使用は避けてください(故障の原因になります)
		水ぬれ禁止	屋外など雨のあたる場所には取付けない(感電や火災の原因になります)
		風呂・シャワー室での使用禁止	浴室など湿気の多い場所(相対湿度90%以上)には取付けない(感電や火災の原因になります)
取付・使用時		指示に従い必ず行う	本体の取付工事は十分強度のあるところを選んで確実に(落下によりけがをすることがあります)
		指示に従い必ず行う	羽根や部品の取付けは確実に(落下によりけがをすることがあります)
使用時		指示に従い必ず行う	配線工事は、工場電気設備防爆指針や電気設備の技術基準および内線規程に従って安全・確実に(機器組込用途でご使用いただく場合には最寄りの弊社販売店にご相談ください(接続不良や誤った配線工事は感電や火災のおそれがあります))
		指示に従い必ず行う	取付けやお手入れの際は手袋を着用する(着用しないとけがをすることがあります)
		禁止	本体に異常な振動が発生した場合は使用しない(本体・部品の落下によりけがをすることがあります)
使用時		指示に従い必ず行う	羽根の汚れがひどい場合は必ず掃除をする(振動により部品が破損して落下しけがのおそれがあります)
		指示に従い必ず行う	長期間使用しないときは、必ず分電盤のブレーカを切る(絶縁劣化による感電や漏電・火災の原因になります)

取付け前のお願い

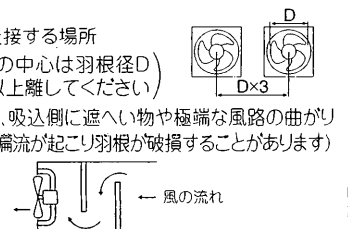
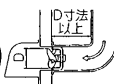
取付姿勢について

●EF-40DTC-V、EG-50DTC-V、EG-60FTC-Vはモータ構造上、軸垂直羽根下向き姿勢での使用はできません。



- この製品は高所取付用です。危険防止のため、人が容易に触れることができる場所には取付けないでください。
- 次のような場所には取付けないでください(故障の原因になります)
 - ・50℃以上になる場所
 - ・-30℃以下になる場所
 - ・冷凍室など氷結するおそれのある場所
 - ・障害物のある場所
 - ・ほこりや油煙の多い場所
 - ・極端に高い静圧のかかる場所
 - ・2台以上が近接する場所
 - ・(製品と製品の中心は羽根径D) (寸法の3倍以上離してください)
 - ・下図のように、吸込側に遮へい物や極端な風路の曲がりがある場所(偏流が起こり羽根が破損することがあります)

(有圧換気扇の吸込側は、羽根径Dと同一寸法以上の空間を設けてください)

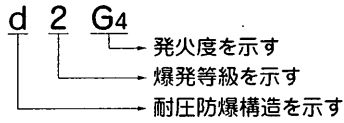


取付け前のお願い つづき

防爆基準について

この製品は防爆指針d2G4に適合しておりますので下記の基準に従ってください。

■防爆構造の記号の説明



発火度の分類

発火度	発火点の範囲
G1	450℃を越えるもの
G2	300℃を越え450℃以下
G3	200℃を越え300℃以下
G4	135℃を越え200℃以下
G5	100℃を越え135℃以下

■爆発等級と発火度で爆発性ガスの分類を示します。

矢印の範囲が使用可能です。

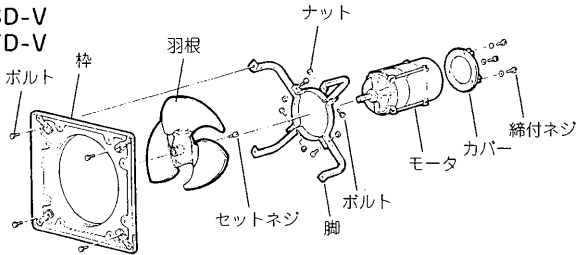
爆発等級	発火度				
	G1	G2	G3	G4	G5
d1	アセトン・アンモニア 一酸化炭素・エタン 酢酸・酢酸エチル トルエン・プロパン ベンゼン・メタノール メタン	エタノール 酢酸・イソアミル 1-ブタノール ブタン 無水酢酸	ガソリン ヘキサン	アセトアルデヒド エチルエーテル	
d2	石炭ガス	エチレン エチレンオキシド			
d3	水性ガス 水素	アセチレン			二硫化炭素

■耐圧防爆形有圧換気扇は危険場所1種・2種ともに使用可能です。下記の条件の場所で使用できます。

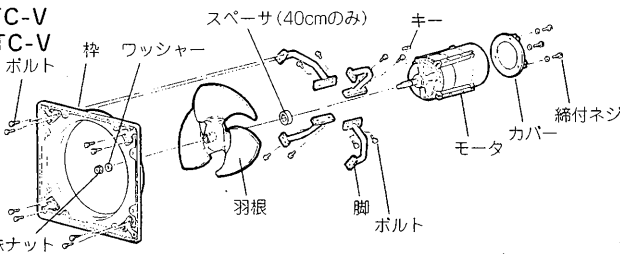
危険場所	状 況
1種	爆発性ガスがしばしば、またはいつも存在しており危険となる恐れのある場所
2種	爆発性ガスや可燃性液体を封じた容器、または設備が事故のため破損した場合、または操作を誤った場合にのみ漏出し危険を生じる場所

各部のなまえと外形寸法図

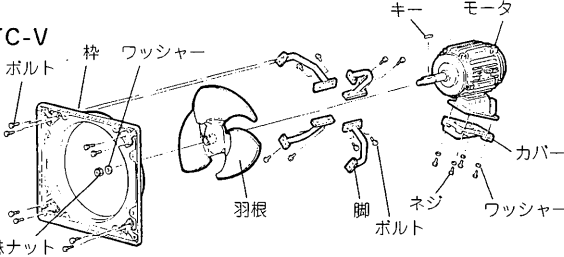
EF-20YSD-V
EF-25ASD-V
EF-30BSD-V
EF-30BTD-V



EF-40DTC-V
EG-50DTC-V



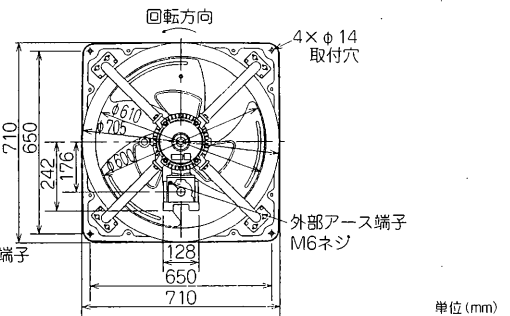
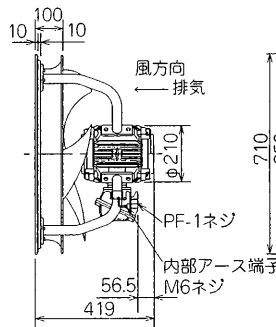
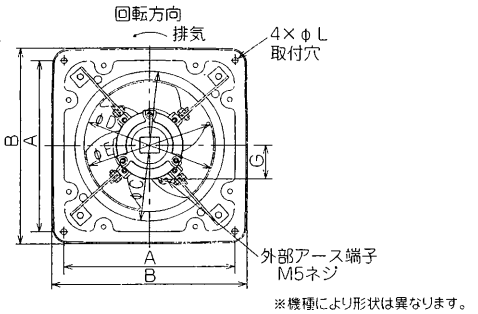
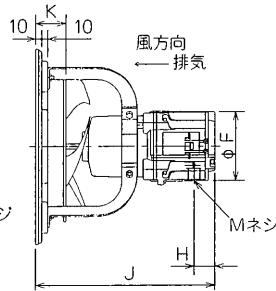
EG-60FTC-V



■変化寸法表

単位 (mm)

形 名	A	B	C	D	E	F	G	H	J	K	L	M
EF-20YSD-V	280	320	245	215	208	108	55	34	295	50	10	PF-1/2
EF-25ASD-V	330	370	310	265	258	108	55	34	300	60	10	PF-1/2
EF-30BSD-V	380	420	365	305	300	108	55	34	310	60	10	PF-1/2
EF-30BTD-V	380	420	365	305	300	108	55	34	310	60	10	PF-1/2
EF-40DTC-V	460	520	490	405	400	140	69	36	345	80	14	PF-1
EG-50DTC-V	560	620	605	510	500	140	69	36	349	95	14	PF-1



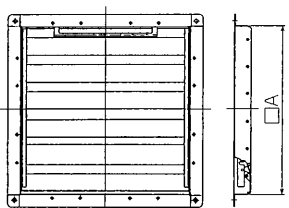
単位 (mm)

取付方法

…天井近くの高い位置で反対側に空気取入口がある場所が効果的な取付場所です。

システム部材(別売)シャッターを取付ける場合

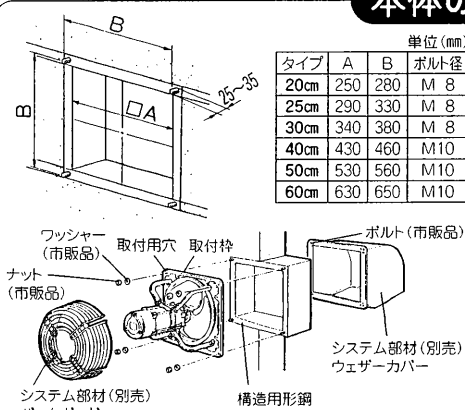
有圧換気扇(耐圧防爆形)とシステム部材(別売)シャッターを組合わせて取付場所に取付ける場合、下図のA寸法より5mm程度余裕のある壁穴をあける。(A寸法はカタログを参照してください)



■取付についてはシャッターに付属の取付説明書を参照してください

(電動式シャッターは防爆構造になっておりませんので使用できません)

本体の取付け



1. 構造用形鋼等で取付位置に枠を作り、ボルトを溶接等で確実に固定する。(4か所)
2. ボルトを取付枠の取付用穴に通し市販のワッシャー・ナットで確実に固定する。
3. 羽根を手で軽く回して、あたるところがないか確認する。
4. バックガード、シャッター、ウェザーカバーを取付け
 - 取付けについては、それぞれに付属の取付工事説明書を参照してください。

お願い

- コンクリート壁直付けは行わないでください。必ず形鋼などで枠を作り、取付けてください。
- 羽根を持って運ばないでください。
- 通しボルト使用時はダブルナットを使用してください。

取付方法 つづき

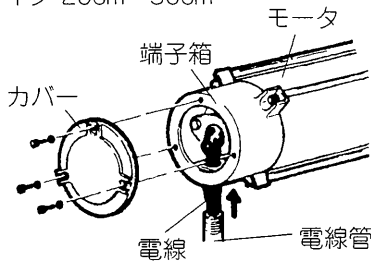
電気工事

●配線工事は、工場電気設備防爆指針(労働省産業安全研究所編)をご参照ください。
 その他電気設備の技術基準および電力会社などの規定に従ってください。

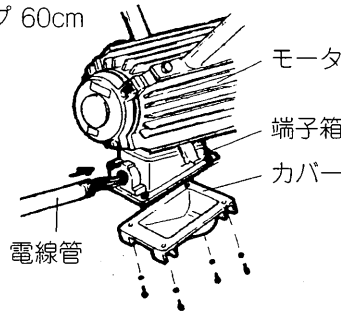
タイプ	ネジサイズ	電線管
20・25・30cm	PF-1/2ネジ	厚鋼電線管 呼び 16(外径21mm)
40・50・60cm	PF-1ネジ	厚鋼電線管 呼び 28(外径33.3mm)

- 単相100Vと三相200Vの製品がありますので電源の間違いが確認して接続する。間違った電源で運転するとモータが焼損します。
- モータ焼損および、配線回路保護のため配線系統にモータブレーカなどの保護機器を使用する。
 (モータブレーカ等の選定にあたっては仕様の欄の最大負荷電流の1.2~1.5倍程度を参考にしてください)
- モータブレーカを爆発性ガスの発生するところに取付けないでください。

タイプ 20cm~50cm



タイプ 60cm



- (1)配線には上表の電線管を必ず使用する。
- (2)ネジをはずして端子箱のカバーを取りはずす。
- (3)結線図を参照して結線する。
 ●結線部はビニールテープなどで確実に絶縁処理を行ってください。
- (4)アース端子を使用してD種接地工事(アース)を行うとともに、漏電ブレーカを必ず設置する。
 (故障・漏電時の感電防止)
- (5)カバーを元通り端子箱に取付ける。

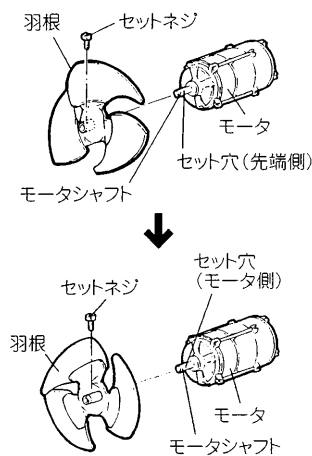
■結線図

単相製品		三相製品	
排気時	給気時	排気時	給気時
<p>左回転 (モータ側より見て)</p>	<p>右回転 (モータ側より見て)</p>	<p>U V W リード アカ シロ クロ 電 源 R S T 左回転 (モータ側より見て)</p>	<p>排気時結線状態の3本のうち2本を入れ換える 右回転 (モータ側より見て)</p>

給気用として使用する場合

■工場出荷時は排気仕様です。給気用として使用される場合は羽根の付け換えと結線の変更が必要です。

■セットネジ方式 ... 20・25・30cmタイプ

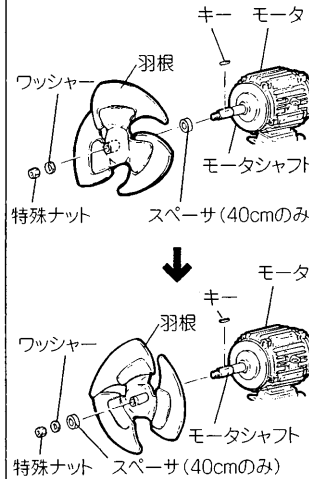


1. セットネジをゆるめ、モータシャフトから羽根を取りはずす。
2. 羽根を裏返してモータシャフトに差し込み、セットネジをセット穴に締め付け固定する。
 ●締め付けトルク: 230~300N・cm

お願い

- 締め付け後ゆるみ防止のためネジロック剤をご使用ください。

■特殊ナット方式 ... 40・50・60cmタイプ



1. 特殊ナット・ワッシャーをはずし、モータシャフトから羽根を取りはずす。
 (40cmはスペーサもはずす)
2. 羽根を裏返してモータシャフトに差し込み、特殊ナットで確実に締め付ける。
 (40cmはスペーサを羽根とワッシャーの間に入れる。)
 ●キーがはずれた場合はキーをはめ込み、羽根を差し込む
 ●締め付けトルク: 4000~5200N・cm

お願い

- キーを入れ忘れたり、特殊ナット以外のナットを使用したり、締め付けが不十分だったりしないでください。
 (羽根の破損・製品の故障の原因になります)

■結線の変更

■単相製品

- モータカバーを開け、内側の結線図を参照しリード線を入れ換える。

■三相製品

- 電源接続のリード線2本を入れ換える。

試運転

取付工事終了後は、次のことを確認します。

1. 本体、羽根が確実に取付けてありますか。
 2. 電源コードに傷・いたみはありませんか。
 3. 正しくアース工事がしてありますか。
- ブレーカを「入」にして試運転を行う
4. 異常な振動や騒音はありませんか。
 5. 回転方向が逆ではありませんか。

(上記 **結線の変更** を参照し入れ換える)

使用方法

運転する.....ブレーカを「入」にする。

停止する.....ブレーカを「切」にする。

点検・お手入れ

お願い

危険場所内での保守、点検などの作業はさけてください。

危険場所でやむをえず作業が必要な場合は、ハンマー、ドライバーなどの取扱いに注意し火花が生じないようにし、できれば非発火性の工具を使用してください。

ボルト・ナットのゆるみの点検

3か月に1度の清掃の際、下記の点検を行う。

さび	●製品および製品取付用のナット・ボルトがさびていませんか
ガタつき	●製品を取付けたナットがゆるんでいませんか ●羽根やモータは確実に止められていますか ●端子箱のカバーの締め付けがゆるんでいませんか
損傷	●モータの外観が変色していませんか ●電源コードにキズなどありませんか
ほこり	●モータなど温度の高い部分にほこりの付着はありませんか

1年に1回程度

異常音	●ボールベアリングの寿命は約1万時間ですので使用状況によっては、点検のうえ交換が必要です。
-----	---

■モータの軸受けには、両シールドのボールベアリングが使用してありますので、給油の必要はありませんが、グリースの寿命は、約1万時間ですので使用状況（異常音・風量減少など）によっては、点検のうえボールベアリングの交換が必要です。本機種は労安研検定品でありベアリングは指定の工場と交換します。お近くの支社、支店または各地区のサービスセンターへお申しつけください。

羽根などの清掃

約3か月に1度を目安に羽根を清掃する。

■お手入れは中性洗剤を浸した布で汚れをふき取り洗剤が残らないように乾いた布でよくふき取る。

全体の清掃

■油、粉塵などの可燃性の汚れが換気扇に付着していると、万が一の飛び火により、火災の原因となる恐れがあります。定期的（1年目安）に清掃してください。

お願い

●お手入れに下記の溶剤・洗剤を使用しないでください。
シンナー、アルコール、ベンジン、ガソリン、灯油、スプレー、アルカリ洗剤、化学ぞうきんの薬剤、クレンザー等けん材入りの洗剤（変質・変色する原因になります）

修理を依頼する前に

長い間ご使用の換気扇は、使用上支障がなくても、安全のための診断をお願いします。

下記のような現象が見られる場合、お客さまで点検されても直らないときは、事故防止のためブレーカを切り、お買上げの販売店・工事店に点検修理をご依頼ください。費用については販売店・工事店にご相談ください。

現象	点検と処置	点検実施者	
		工事店	お客さま
通電しても回転しない	●電源の接続は正しいですか(正しく接続する) ●ブレーカが切れていませんか(入にする)	○	○
運転中に異常音や振動がする	●羽根の締め付けがゆるんでいませんか(締め付け直す) ●本体が確実に取付けられていますか(取付け直す) ●軸受の音がしていませんか(軸受を交換する) ●全面に錆が発生していませんか(錆の発生した部品を交換する)	○ ○	○ ○
焦げ臭いにおいがする	●羽根は軽く回りますが(羽根に何か引掛かっている場合は取り除く) ●周囲温度が50℃以下ですが(温度を測定する) ●異常に温度が高い場所で使用していませんか(取付場所およびモータ内部の腐食確認後モータを交換する)	○	○ ○

アフターサービス

アフターサービスは、お買上げの販売店がお近くの「三菱業務用/産業用換気送風機 修理窓口・ご相談窓口」にご相談ください。

この製品は日本国内用ですので日本国外では使用できず、またアフターサービスもできません。
This appliance is designed for use in Japan only and can not be used in any other country. No servicing is available outside of Japan.

補修用性能部品の保有期間

当社はこの三菱有圧換気扇の補修用性能部品を製造打切り後7年保有しています。
補修用性能部品とは、その製品の機能を維持するために必要な部品です。

仕様

単相100V 50/60Hz

形名	羽根径 (cm)	風量 (m ³ /h)	騒音 (dB)	質量 (kg)	最大負荷電流 (A)
EF-20YSD-V	20	670/790	33/36	6.5	0.47/0.50
EF-25ASD-V	25	1170/1380	37/40	6.9	0.64/0.81
EF-30BSD-V	30	1700/1980	39/42	7.5	0.86/1.11

三相200V 50/60Hz

形名	羽根径 (cm)	風量 (m ³ /h)	騒音 (dB)	質量 (kg)	最大負荷電流 (A)
EF-30BTD-V	30	1700/1980	39/42	7.5	0.33/0.41
EF-40DTC-V	40	3860/4470	46/50	21.6	0.99/1.15
EG-50DTC-V	50	4960/5760	44/47.5	26.8	1.28/1.59
EG-60FTC-V	60	10100/12000	52.5/56.5	48.8	4.35/4.65



中津川製作所 〒508-8666 岐阜県中津川市駒場町1番3号 電話0573-66-2111

この説明書は、再生紙を使用しています。