

ストレートシロッコファン 消音形・標準形

取扱説明書 (据付工事説明書付) 販売店・工事店様用

工事店様へ 据付工事終了後は、必ずこの説明書をお客様にお渡しいください。

据付工事を始める前に必ずこの説明書をお読みになり、正しく安全に据付けください。

お客様へ

ご使用前に必ずこの説明書をお読みになり、正しく安全にお使いください。

アフターサービスについて

三菱ストレートシロッコファンのアフターサービスは、お買上げの販売店または当社の「三菱業務用/産業用換気送風機 修理窓口・ご相談窓口のご案内」(別紙)にご相談ください。

ご相談窓口

平日 9:00~12:00 13:00~19:00 (土・日・祝・弊社休日以外)

補修用性能部品の保有期間

当社は、この三菱ストレートシロッコファン(標準形・消音形)の補修用性能部品を製造打切り後9年保有しています。

この製品は日本国内用です。日本国外では使用できません。またアフターサービスもできません。

This appliance is designed for use in Japan only and cannot be used in any other country. No servicing is available outside of Japan.

1 安全のために必ず守ること

誤った取扱いをしたときに生じる危険とその程度を次の表示で区分して説明しています。

お客様へ

警告 誤った取扱いをしたときに死亡や重傷などに結びつく可能性のあるもの

注意 誤った取扱いをしたとき、軽傷または家業・家財などの物的損害に結びつくもの

警告 爆発性の粉じんやガスの発生する場所または発生のおそれのある場所には据付けけない

注意 開閉、据付け、取付け、点検およびお手入れの際は手袋を着用する

2 据付け前のご願い

規制

- 共用ダクトへ排気する場合は、建築基準法施行令によりダクト径がφ150以下では...

ご願い

- 据付け場所が暑いと故障の原因になります。次のような場所には据付けないでください。

3 外形寸法図

外形寸法図と別売品・付属品のリスト。別売品表にはBFS-90TG, BFS-100TG, BFS-120TG, BFS-150TG, BFS-180TG, BFS-210TGが記載されている。

変化する表(標準) ストレートシロッコファン 単位(mm)
形名 BFS-15SG BFS-30SG BFS-40SG BFS-50SG BFS-65SG BFS-80SG BFS-90SG BFS-100SG BFS-120SG BFS-150SG BFS-180TG BFS-210TG

変化する表(消音) ストレートシロッコファン 単位(mm)
形名 BFS-15SUG BFS-30SUG BFS-40SUG BFS-50SUG BFS-65SUG BFS-80SUG BFS-90SUG BFS-100SUG BFS-120SUG BFS-150SUG BFS-180TUG BFS-210TUG

4 仕様

仕様表(標準) ストレートシロッコファン
形名 BFS-15SG BFS-30SG BFS-40SG BFS-50SG BFS-65SG BFS-80SG BFS-90SG BFS-100SG BFS-120SG BFS-150SG BFS-180TG BFS-210TG

仕様表(消音) ストレートシロッコファン
形名 BFS-15SUG BFS-30SUG BFS-40SUG BFS-50SUG BFS-65SUG BFS-80SUG BFS-90SUG BFS-100SUG BFS-120SUG BFS-150SUG BFS-180TUG BFS-210TUG

5 据付方法

工事店様へ

1.据付け前の準備

注意

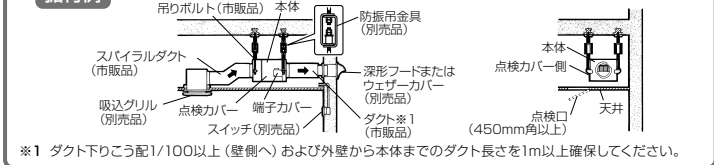
開梱の際は手袋を着用する。 端面などだけが原因。

お願い

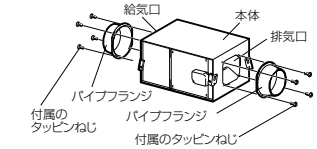
- 据付け、運搬作業の際、羽根に触れないよう十分注意してください。
- 羽根が変形するとバランスがくずれ、振動・異常発熱生じの原因となります。
- 吸込側には羽根にほり、油が引付しないように、フィルター等の使用をおすすめします。
- (フィルターの選定には種類・メーカーにより圧力損失が異なり風量低下をまねくおそれがありますので十分注意してください)
- 保守・点検ができるよう450mm角以上の点検口を必ず設けてください。
- 垂直据付け(製品縦据付け)が可能ですが、据付けは必ず製品本体を金具などでささえてください。
- モータ軸垂直据付け(点検カバーが上向きまたは下向き)はできません。

2.製品の据付け

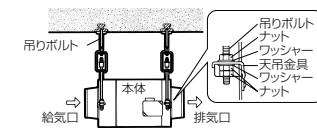
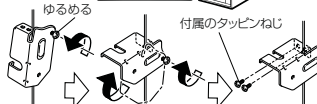
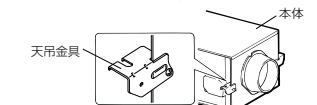
据付例



※1 ダクト下りこう配1/100以上(壁側へ)および外壁から本体までのダクト長さを1m以上確保してください。



※BFS-65SUG~210UGは工場出荷時に給気口側のパイプフランジが取り付けられています。



1 製品本体にパイプフランジを付属のタッピンねじを使用して、取付ける。

※タッピンねじは、パイプフランジと同梱しています。(タッピンねじはくり返し締め付けを行うと、ねじ山がつぶれてしまう可能性があります)

2 外形寸法図を参照し強固な据付場所に市販の吊りボルトを埋め込む。(据付例参照)

3 天吊金具を製品に固定する。

- (1) 天吊金具のねじをゆるめる。
 - (2) ゆるめたねじを中心に天吊金具を90度回転させ、水平にする。
 - (3) ゆるめたねじおよび付属のタッピンねじで製品にしっかり締め付け、固定する。
- ※タッピンねじは、パイプフランジと同梱しています。
※天吊金具は工場出荷時本体にたたんだ状態で固定されています。

4 製品が水平になるように製品を吊りボルトに据付ける。

市販のウォッシャー・ナット(M10)を使用し、締め付けます。
※ゆるみ防止のため、ダブルナットで確実に締め付けてください。

3.ダクト工事

ダクト工事を行う

- (1) 給気口側・排気口側ともパイプフランジにダクトをしっかりと差し込み、市販のリベットまたはねじなどで固定し、風漏れのないよう市販のアルミテープでテープングする。
- (2) ダクトは製品に力が加わらないよう天井より吊る。

4.電気工事前の準備

警告

定格電圧・定格周波数以外では使用しない
火災や感電の原因。
アースおよび漏電ブレーカを確実に取付ける
故障や漏電のとき感電の原因。

電気工事は必ず有資格者である電気工事が内線規程や電気設備技術基準に従って行う。絶対に「手より接続」はしない。又、電源電線の結線部分はJIS C 8340の「電線管用金属ボックスおよびボックスカバー」内で行う
接続不良や誤った電気工事は感電や火災の原因。

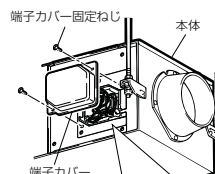
お願い

- モータの過負荷保護のため、モータブレーカ又は電磁接触器(電磁接触器+サーマルリレー)の過負荷保護装置を電気設備技術基準や内線規程に従って設置してください。過負荷保護装置は必ず機種1台ごとに取付けてください。
- 過負荷保護装置の選定は「④仕様」の最大負荷電流の1.2倍程度を目安にしてください。
- ただし、製品本体に過負荷保護装置の定格表示があるものは、表示内容に従い過負荷保護装置を設置してください。
- スイッチの容量選定にあたっては起動電流×接続台数の容量としてください。
- また、電磁接触器を操作するスイッチ容量は電磁接触器の操作コイル電流以上としてください。
- 「入・切」運転および「強」・「弱」切換運転の場合は、コントロールスイッチ(別売品)が必要です。
- 結線および使用方法はコントロールスイッチに付属の取扱説明書を参照してください。なお、3相製品はコントロールスイッチのみでは制御できません。必ず3相用コントロールボックス(別売品)または電磁接触器と組合わせて接続してください。
- ファンインバータ(別売品)を組合わせる場合は必ず「強」運転の状態で接続してください。
- ファンインバータ(別売品)で制御する際は、各製品の定格周波数を上回る設定では運転しないでください。モータが発熱し故障の原因となります。
- 単相100V製品を弱運転する場合、連結端子の「共通」と「弱」のみに電源コードを接続しても運転はできません。
- 3相200V製品は電源接続が悪いと欠相運転となり、モータ焼損の原因となります。正しい結線をしてください。
- 3相200V製品の電源接続は、本体の結線図回路をよく確認し、電源線をU1、V1、W1(またはU、V、W)に正しく接続してください。接続を間違えると逆回転します。(風量低下の原因となります)
回転方向が逆の場合は3本の電源のうち2本を入れ替えてください。

5.端子台結線方法

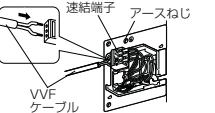
結線をする

- (1) 端子カバー固定ねじをはずし、端子カバーをはずす。
- (2) 結線図を参照して結線を行う。
芯線 1.5mm
先端を1.5mm皮ムキした芯線(VVFケーブルφ1.6、またはφ2)を間違えないように連結端子に確実に奥まで差し込む。
- (3) D種接地工事を行う。
- (4) 結線が完了したら、正常に運転することを確認し、端子カバーを元通り取付ける。



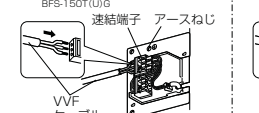
■単相100V製品

(※図は強ノッチの場合を示す)

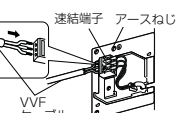


■3相200V製品

(※図は強ノッチの場合を示す)



BFS-90T(U/G), 90T(U/G), BFS-100T(U/G), 100T(U/G), BFS-150T(U/G)



BFS-180T(U/G), 210T(U/G)

6.電気工事

電気工事は、別紙「結線図」を参照して、工事を行ってください。

6 据付工事後の確認・試運転

工事店様へ

据付け、ダクト工事、電気工事終了時には、下記項目を確認後、必ず試運転を行ってください。(機能が発揮できないばかりか、安全性が確保できません)

1. 製品は確実に据付けてありますか。
2. 電源コードに傷はありませんか。
3. 電源電圧は正しいですか。
4. 正しく結線されていますか。
5. 正しくアース工事は行われていますか。

■試運転時には次のような症状がないか確認し、あれば点検してください。

こんなとき	原因	点検
電源を入れても羽根が回転しないもしくは遅い	→ 正しく結線されていない	→ 別紙「結線図」を参照して、結線を確認する。 単相品の場合 ・「共通」と「弱」のみに電源線を接続していないか。 3相品の場合 ・電源線は3本とも確実に接続できているか。 ・風量が極端に減少している場合は羽根が逆回転しているおそれがあるので、3本の電源線のうち2本を入れ替える。
風量が少ない	→ 正しく据付けられていない	→ 製品の定格にあった電源が印加されているか確認する。 → ダクトに極端な曲げや、しぼりがないか確認する。
異常な振動・騒音がある	→ 正しく据付けられていない	→ 天吊金具、吊りボルト、端子カバーが確実に締め付けられているか確認する。 → アルミテープの隙間から風漏れていないか確認する。 → 製品の据付場所が十分強固であるか確認する。 → ダクトは製品に力が加わらないように吊られているか確認する。

7 お手入れのしかた

お客様へ

警告

お手入れの際は必ず分電盤のブレーカを切る
感電・けがの原因。

注意

お手入れの際は手袋を着用する
端面などだけが原因。

- フィルター(給気口側)をご使用の場合は、清掃を行ってください。給気口側に取付けられた市販品のフィルターは種類・仕様により清掃方法も異なりますので注意してください。
- フィルターの目詰まりは風量の極端な減少の原因となります。
- 製品を長期間歇安静にご使用頂くためには、定期点検が必要です。半年に1度を目処に、専門の工事店に依頼してください。
- モータに過負荷保護装置として、温度ヒューズまたは、自動復帰形サーマルプロテクターが内蔵されているものがあります。拘束、過負荷、欠相運転、異電圧印加。あるいは周囲温度が40℃を超える場合には上記過負荷保護装置が自動的に動作し回転が止まることありますので、電源を切り原因を取り除く必要があります。再運転の場合には、以下を実施して下さい。
- 温度ヒューズが溶断し、復帰100V機種
(如題) ヒューズが溶断し、復帰不能となり再運転できません。電源を切り、専門の工事店へモータ交換を依頼してください。
- 自動復帰形サーマルプロテクター内蔵機種：3相200V機種 (BFS-210T(U/G)は除く)
(如題) 電源を切り、モータが冷えてから再運転してください。
電源を切らず連続したまま放置しますとサーマルプロテクターが動作を繰り返し、接続不良や接点過温につながるおそれがあります。この場合は、モータ交換が必要となります。電源を切り専門の工事店へモータ交換を依頼してください。
- モータのベアリングに注油の必要はありません。ただし、異常音、風量減少などが生じた場合には、点検のうえベアリングの交換が必要です。ベアリングの交換は専門の工事店に依頼してください。(グリスの寿命は、約3万時間です)
ただし、以下の製品についてはベアリングの交換ができます。(モータ交換となります)
BFS-15S(U/G), BFS-30S(U/G), BFS-40S(U/G)

8 保守点検

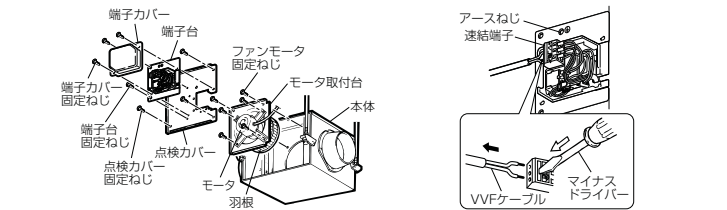
工事店様へ

警告

保守点検の際は必ず分電盤のブレーカを切る
感電やけがの原因。

注意

保守点検の際は手袋を着用する
端面などだけが原因。



モータや羽根に異常があった場合は次の手順で点検してください。

- (1) 端子カバーをはずし、連結端子の結線をはずす。
●連結端子の白い部分をマイナスドライバーで押しながら電源線を引き抜く。(むりやり引き抜くと連結端子が破損するおそれがあります)
●アースねじのアース線ははずします。
- (2) 端子台および点検カバー固定ねじをはずして、点検カバーと端子台を本体からはずす。
- (3) モータ取付台のファンモータ固定ねじをはずして、羽根・モータを引き出す。

お願い

- モータリード線を無理に引っぱらないでください。
- モータは重いので、モータ・羽根に傷を付けないよう、またけがのないよう取扱いは十分注意してください。

三菱電機株式会社

中津川製作所 〒508-8666 岐阜県中津川市駒場町1番3号

■平日 9:00~12:00 13:00~19:00(土・日・祝を除く) 換気送風機技術相談センター 電話 0120-728471

この説明書は、再生紙を使用しています。

6.電気工事

結線図

太線部分はお客さまにて電源コード(VVFケーブルφ1.6またはφ2)を手配して結線ください。但しアース線は1.25mm²以上を使用してください。

単相100V………お願い 過負荷保護装置は必ず機器1台毎に取付けてください。

<p>内部結線図</p>	
<p>電源接続図</p>	<div style="display: flex; justify-content: space-around;"> <div style="text-align: center;"> <p>〈強 運転〉</p> </div> <div style="text-align: center;"> <p>〈弱 運転〉</p> </div> </div>
<p>コントロールスイッチ 単ノッチ用</p>	<div style="display: flex; justify-content: space-around;"> <div style="width: 45%;"> <p>●FS-05SW₂ (定格1~12A) の場合 ●FS-08SW₂ (定格0.1~4A) の場合</p> </div> <div style="width: 45%;"> <p>●FS-06SWA (定格15A) の場合</p> </div> </div>
<p>コントロールスイッチ 強・弱ノッチ用</p>	<div style="display: flex; justify-content: space-around;"> <div style="width: 45%;"> <p>●FS-01SW₂ (定格4A) の場合</p> </div> <div style="width: 45%;"> <p>●FS-04SWA (定格15A) の場合</p> </div> </div>
<p>コントロールスイッチの 容量を超える複数台運転の場合</p>	<div style="display: flex; justify-content: space-around;"> <div style="width: 45%;"> <p>●FS-06SWA (定格15A) の場合</p> </div> <div style="width: 45%;"> <p>●FS-04SWA (定格15A) の場合</p> </div> </div> <p>●接続台数の総容量がコントロールスイッチの容量 (15A) を超える場合は、電磁接触器を使用してください。</p>
<p>コントロールスイッチを 使用しない場合</p>	

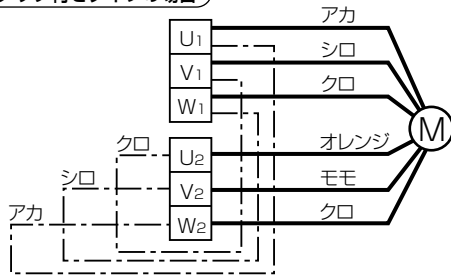
3相200V……お願い 過負荷保護装置は必ず機器1台毎に取付けてください。

強・弱ノッチ付きタイプ ……BFS-80T(U)G, 90T(U)G
BFS-100T(U)G, 120T(U)G, 150T(U)G

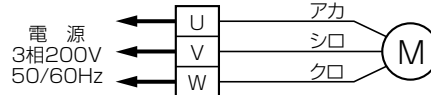
単ノッチタイプ ……BFS-180T(U)G, 210T(U)G

内部結線図

強・弱ノッチ付きタイプの場合



単ノッチタイプの場合

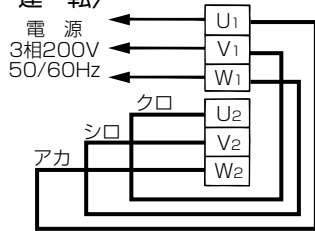


※強・弱切換運転の場合は上図のU₁-W₂, V₁-U₂, W₁-V₂間の渡り線(一点鎖線)を必ずはずしてご使用ください。

電源接続図

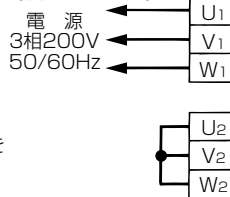
強・弱ノッチ付きタイプの場合

〈強運転〉



※U₁, V₁, W₁に電源線を接続してください。

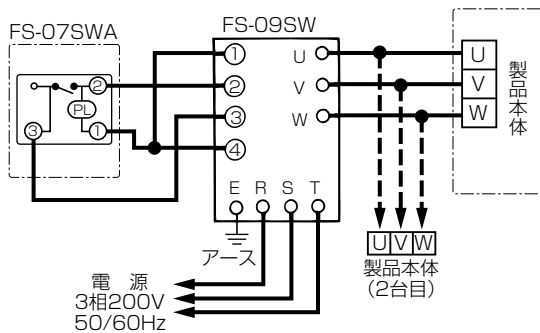
〈弱運転〉



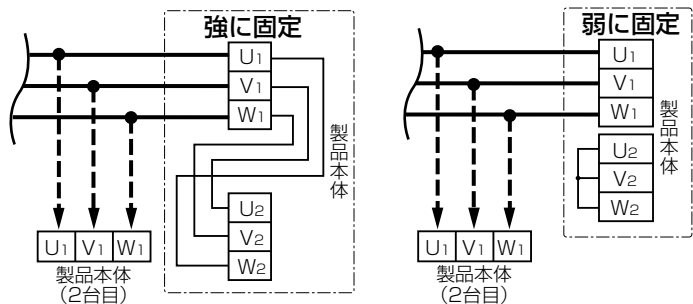
※U₁-W₂, V₁-U₂, W₁-V₂間のリードのU₁, V₁, W₁側をはずしU₂, V₂, W₂を短絡させます。その後、U₁, V₁, W₁に電源線を接続してください。

コントロールスイッチ
単ノッチ用

単ノッチタイプの場合

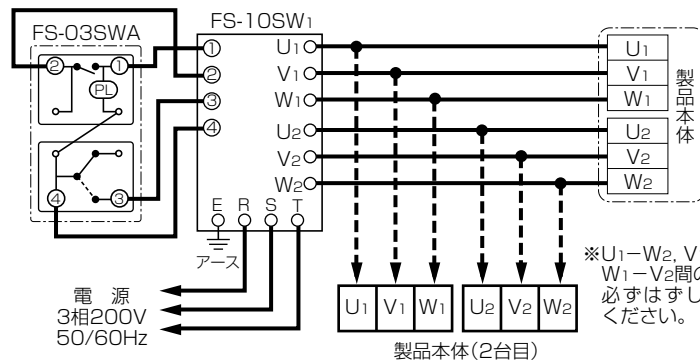


強・弱ノッチ付きタイプの場合



コントロールスイッチ
強・弱ノッチ用

強・弱ノッチ付きタイプの場合

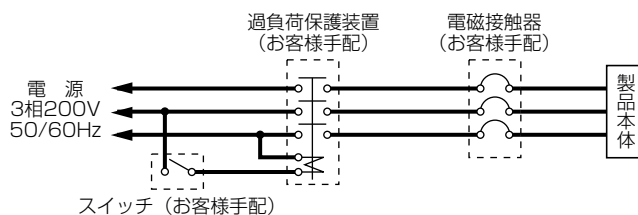


※U₁-W₂, V₁-U₂, W₁-V₂間の渡り線を必ずはずしてご使用ください。

お願い

- 製品本体の起動電流または複数台運転による合計の起動電流がコントロールスイッチの容量(15A)を超える場合は、電磁接触器を使用してください。
- また、3相用コントロールボックスの容量は、定格(10A)、起動(30A)です。
- 電磁接触器の容量は個々のストレートシロコファン(ストレータ)の起動電流で選定してください。

コントロールスイッチを
使用しない場合



三菱電機株式会社

中津川製作所 〒508-8666 岐阜県中津川市駒場町1番3号

■平日 9:00~12:00 13:00~19:00 (土・日・祝を除く) 換気送風機技術相談センター 電話 0120-726471

この説明書は、再生紙を使用しています。