

三菱パワー脱臭カセット形ロスナイ専用システム部材

脱臭フィルター

形名

**AT-10DF**

形名コード AM203

取付工事・取扱説明書



この脱臭フィルターは、パワー脱臭カセット形ロスナイ（LGH-10DC）の交換用フィルターです。



■ご使用前にこの説明書をよくお読みになり、正しく安全にお使いください。

■なお、お読みになった後は、お使いになるかたがいつでも見られるところに保管してください。

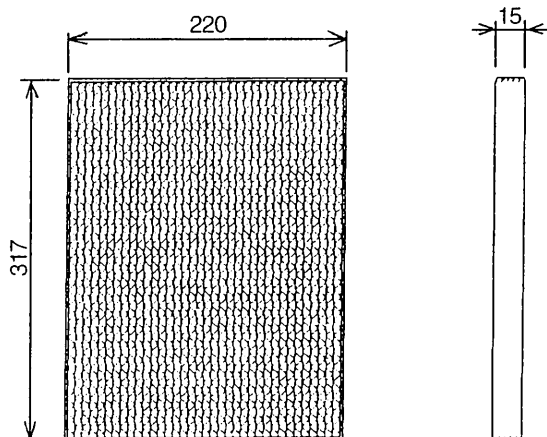
## 安全のために必ず守ること

●誤った取扱いをしたときに生じる危険とその程度を次の表示で区分して説明しています。

 指示に従い 必ず行う	 <b>警告</b> 誤った取扱いをしたときに死亡や重傷 などに結びつく可能性があるもの
●取付け時、交換時はロスナイ本体の電源を切る (感電やけがをすることがあります)	

 指示に従い 必ず行う	 <b>注意</b> 誤った取扱いをしたときに傷害または 家屋・家財などの損害に結びつくもの
●取付けの際は手袋を着用する (着用しないと端面などでけがをすることがあります)	

## 外形寸法図



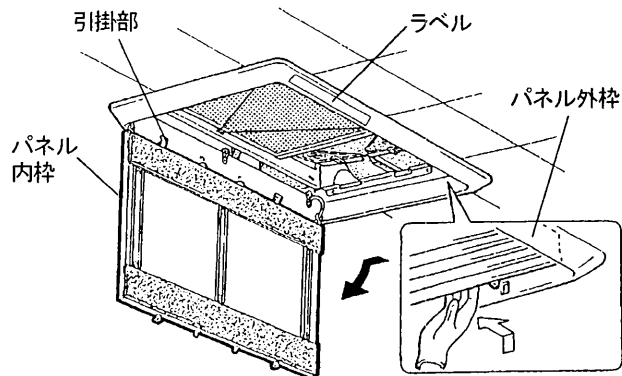
適用機種

●LGH-10DC

単位 (mm)

# 交換のしかた（取付けかた）

1



1. ロスナイ本体の電源を切る

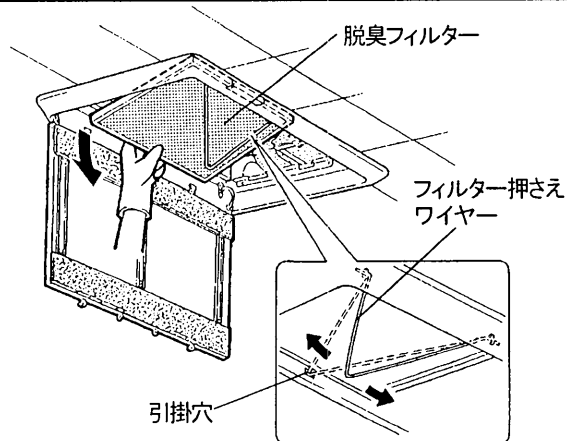
2. パネル内枠を開ける

- パネル内枠を少し持ち上げながら、ラベルに示す矢印の方向へ動かして開けます。

## お願い

- 開けるときはゆっくり両手で支えながら開けてください。急に手を離すと引掛部が割れるおそれがあります。

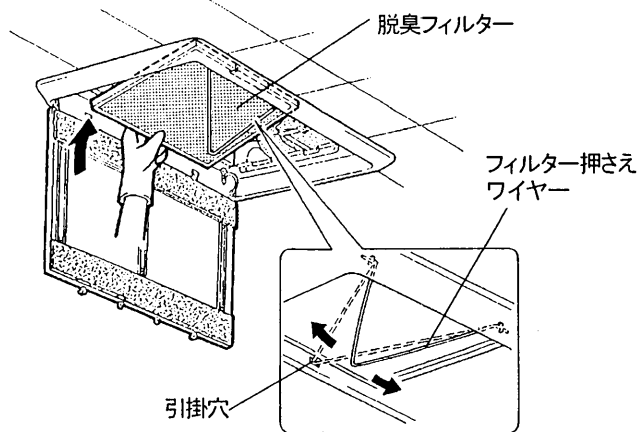
2



## 脱臭フィルターの取りはずし

1. フィルター押さえワイヤーを矢印の方向に少し広げて引掛穴からはずす。
  2. 汚れが飛ばないように、脱臭フィルターを静かに引き出す。  
(目にほこりが入らないよう注意してください)
- 取りはずした脱臭フィルターは、燃やしても有害物質は発生しません。

3



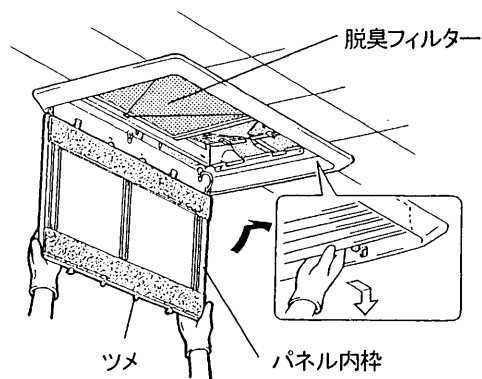
## 新しい脱臭フィルターの取付け

1. 新しい脱臭フィルターをビニール袋から取りだし、矢印の方向に取付ける。
2. フィルター押さえワイヤーを矢印の方向に少し広げて、引掛穴に引っ掛ける。
3. 取付工事・取扱説明書に貼り付けてある取付日シールに取付日を記入し、コントロールスイッチに貼り付ける。  
(脱臭フィルターの交換日の目安になります)

## お願い

- 脱臭フィルターの交換の際は、同時にエアフィルターの清掃（交換）をおすすめします。
- ビニール袋は、小さなお子さまがかぶったりしないよう処分してください。

4



## パネル内枠を閉める

1. 両手でパネル内枠を押し上げツメをはめ込む。
2. はずれないことを確認する。

## お願い

- 脱臭フィルターの脱臭効果は室内空気の状態によって異なりますが、運転時間約25,000時間（約5年）を目安に新しいフィルターと交換してください。

株式会社メルコエアテック

〒508-8691 岐阜県中津川市駒場 526-2 電話 0573-66-9893 FAX0573-66-9894