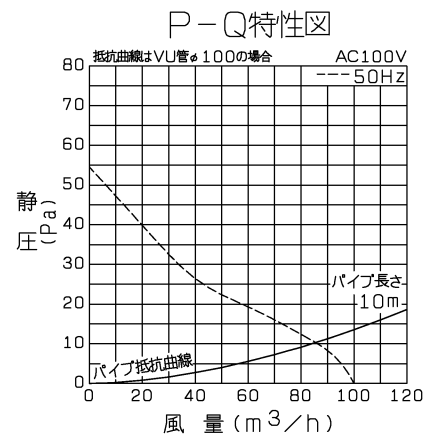


■ ご注意

- ・この製品は高所取付用です。またメンテナンスができる位置に据付けてください。
(床面より1800mm以上のメンテナンス可能な位置)
- ・高温(40℃以上)になる場所には据付けしないでください。
早期故障の原因となります。
- ・本体は十分強度のあるところに据付けてください。
- ・台所のような油煙の多い場所や有機溶剤のかかる場所には据付けしないでください。
早期故障や火災の原因となります。
- ・温泉や硫黄などの腐食性成分を含む場所には据付けしないでください。
腐食(落下)、漏電(感電)、早期故障の原因となります。
- ・据付および電気工事は安全上必ず同梱の据付説明書に従ってください。
- ・接続パイプを必ず使用してください。
- ・アルミフレキシブルダクトには据付けしないでください。振動の原因になります。
- ・屋外部材と組み合わせる場合、壁厚の度合で据付けられない場合があります。
総合カタログをご確認の上、必要壁厚を確保してください。
- ・直接屋外に排気する場合、雨水浸入防止のためシステム部材(屋外フードなど)を使用してください。
- ・外風の吹き付けが強い場所で使用するときは風圧シャッター付深形フードを据付けることをおすすめします。
風圧シャッターがない場合は、壁面汚れ、雨水浸入の原因となります。
- ・壁に埋め込む接続パイプは雨水の浸入を防ぐために、屋外側に1/50~1/100の下りこう配をつけてください。
- ・効果的な換気を行うために、給気口を設けてください。
- ・内釜式風呂を据付けた浴室では使用しないでください。
排気ガスが浴室内に逆流し、一酸化炭素中毒をおこす原因となります。

■ 部品表

品番	品名	材質	色調(マンセル・近)
01	グリル	合成樹脂	0.8GY9.0/0.5
02	本体	合成樹脂	N-1
03	羽根	合成樹脂	N-1
04	電源コード	2芯ビニルキャブタイヤケーブル	有効長約0.6m
05	電動機		
06	スプリング	パネ用ステンレス鋼板	



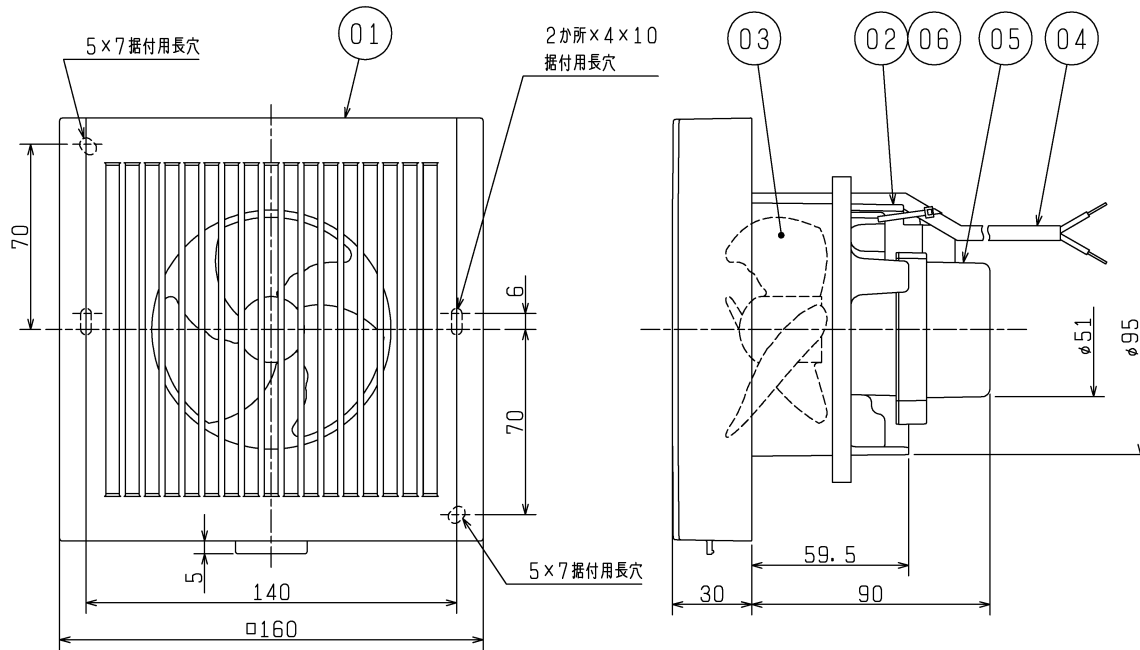
- ※同梱品・・・木ネジ 3.5×32 (2本、本体裏側に固定)
- ※浴室・トイレ・洗面所用
- ※天井、壁据付可能
- ※接続パイプ:塩化ビニル(VU、VP(呼び径100mm))鋼板管(内径100mm)
- ※仕様は場合により変更することがあります。

■ 特性表

定格電圧(V)	定格周波数(Hz)	定格電流(A)	定格消費電力(W)	風量(m³/h)	騒音(dB)	質量(kg)
100	50	0.039	3.9	100	27.5	0.54
電動機形式	コンデンサ永久相形単相誘導電動機 2極		シャッター形式	-	羽根径	8.5 cm
耐電圧	AC 2500V 1分間		絶縁抵抗	10MΩ以上(500Vメガー)		

※特性は JIS C 9603 に基づく。

第 3 角 図 法	作成日付	形 名	V-08PP7 パイプ用ファン 角形格子タイプ
	2013-01-22		
三菱電機株式会社中津川製作所		整理番号	NB312031
			1/1

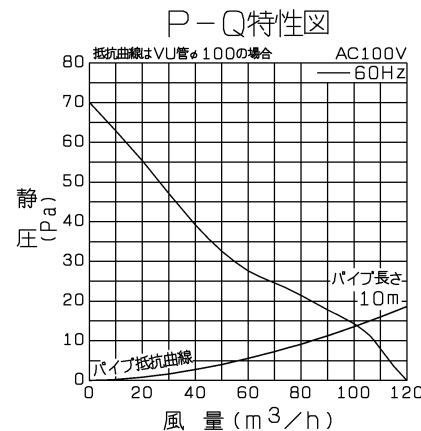


■ ご注意

- ・この製品は高所取付用です。またメンテナンスができる位置に据付けてください。
(床面より1800mm以上のメンテナンス可能な位置)
- ・高温(40℃以上)になる場所には据付けしないでください。
早期故障の原因となります。
- ・本体は十分強度のあるところに据付けてください。
- ・台所のような油煙の多い場所や有機溶剤のかかる場所には据付けしないでください。
早期故障や火災の原因となります。
- ・温泉や硫黄などの腐食性成分を含む場所には据付けしないでください。
腐食(落下)、漏電(感電)、早期故障の原因となります。
- ・据付および電気工事は安全上必ず同梱の据付説明書に従ってください。
- ・接続パイプを必ず使用してください。
- ・アルミフレキシブルダクトには据付けしないでください。振動の原因になります。
- ・屋外部材と組合わせる場合、壁厚の度合で据付けられない場合があります。
総合カタログをご確認の上、必要壁厚を確保してください。
- ・直接屋外に排気する場合、雨水浸入防止のためシステム部材(屋外フードなど)を使用してください。
- ・外風の吹き付けが強い場所で使用するときは風圧シャッター付深形フードを据付けることをおすすめします。
風圧シャッターがない場合は、壁面汚れ、雨水浸入の原因となります。
- ・壁に埋め込む接続パイプは雨水の浸入を防ぐために、屋外側に1/50~1/100の下りこう配をつけてください。
- ・効果的な換気を行うために、給気口を設けてください。
- ・内釜式風呂を据付けた浴室では使用しないでください。
排気ガスが浴室内に逆流し、一酸化炭素中毒をおこす原因となります。

■ 部品表

品番	品名	材質	色調(マンセル・近)
01	グリル	合成樹脂	0.8GY9.0/0.5
02	本体	合成樹脂	N-1
03	羽根	合成樹脂	N-1
04	電源コード	2芯ビニルキャブタイケーブル	有効長約0.6m
05	電動機		
06	スプリング	パネ用ステンレス鋼板	



※同梱品・・・木ネジ 3.5×32
(2本、本体裏側に固定)

※浴室・トイレ・洗面所用

※天井、壁据付可能

※接続パイプ:塩化ビニル管(VU、VP(呼び径100mm))
鋼板管(内径100mm)

※仕様は場合により変更することがあります。

■ 特性表

定格電圧(V)	定格周波数(Hz)	定格電流(A)	定格消費電力(W)	風量(m³/h)	騒音(dB)	質量(kg)
100	60	0.047	4.7	120	31.5	0.54
電動機形式	コンデンサ永久相形单相誘導電動機 2極		シャッター形式	-	羽根径	8.5 cm
耐電圧	AC 2500V 1分間		絶縁抵抗	10MΩ以上(500Vメガー)		

※特性は JIS C 9603 に基づく。

第 3 角 図 法	作成日付	形 名	V-08PP7 パイプ用ファン 角形格子タイプ
	2013-01-22		
三菱電機株式会社 中津川製作所		整理番号	NB312031
			1/1