

品名	三菱有圧換気扇用排気防火ダンパー付スリムタイプウェザーカバー
形名	UW20,25,30TDH(C)M(G)(B)

台数	
記号	

材質	本体…鋼板 (SGC)	色調	アイボリー (マンセル7.65Y7.6/0.7)、ブラウン (マンセル7.5R3/6)
	ダンパー…ステンレス (SUS304)		グレー (マンセルN-6) 但し、ダンパー部はステンレス地金色 (ツヤ消し)
	防虫網…ステンレス (SUS304)	網仕様	エキスパンドメタル 3×4.5 (10メッシュ相当)

■変化寸法表

形名		A	A2	B	D	E	F	G	質量 (kg)
一般用	厨房等高温場所用								
UW20TDHM	UW20TDHCM	315	349	280	148	284	245	182	3.3
UW20TDHMG	UW20TDHCMG								
UW20TDHMB	UW20TDHCMB								
UW25TDHM	UW25TDHCM	365	399	330	173	334	295	207	4.4
UW25TDHMG	UW25TDHCMG								
UW25TDHMB	UW25TDHCMB								
UW30TDHM	UW30TDHCM	415	449	380	204	384	345	238	5.9
UW30TDHMG	UW30TDHCMG								
UW30TDHMB	UW30TDHCMB								

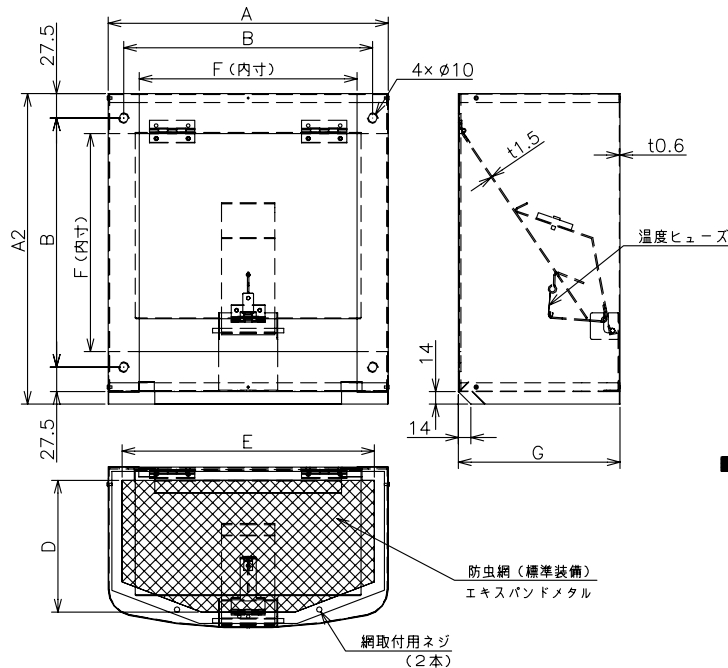
■備考

- ※色調は形名で区別されています
UW○TDH(C)M…アイボリー、UW○TDH(C)MG…グレー、UW○TDH(C)MB…ブラウン

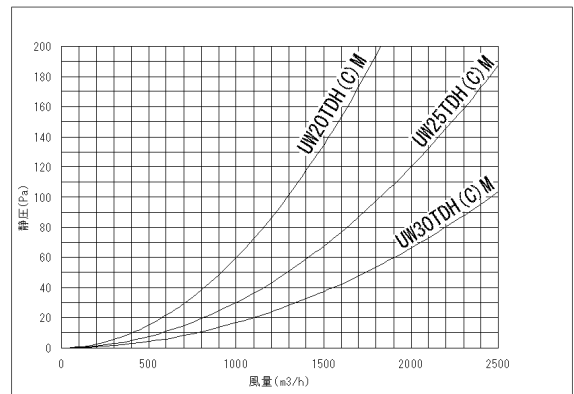
■注意事項

- ※シャッターとの共締めはできません
- ※防虫網、温度ヒューズのメンテナンスができる所に取付けてください。防虫網は屋外側からメンテナンスを行ってください
- ※防虫網、温度ヒューズは定期的に点検してください。網は塵埃等で目づまりをおこさないよう定期的に点検・清掃してください
- ※取付け施工は、作業前に取扱説明書をご一読ください

■外形寸法図



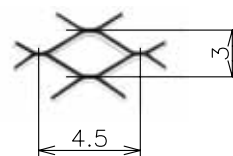
■圧力損失曲線



■(財)建材試験センター防火性能等の該当性証明番号

防火性能等の該当性証明番号
第03EG008号

網部分詳細



第3角図法	単位	尺度	作成日付	品名	三菱有圧換気扇用排気防火ダンパー付スリムタイプウェザーカバー	
	mm	非比例尺	08.1.30			
三菱電機システムサービス株式会社				整理番号	189W5	仕様書