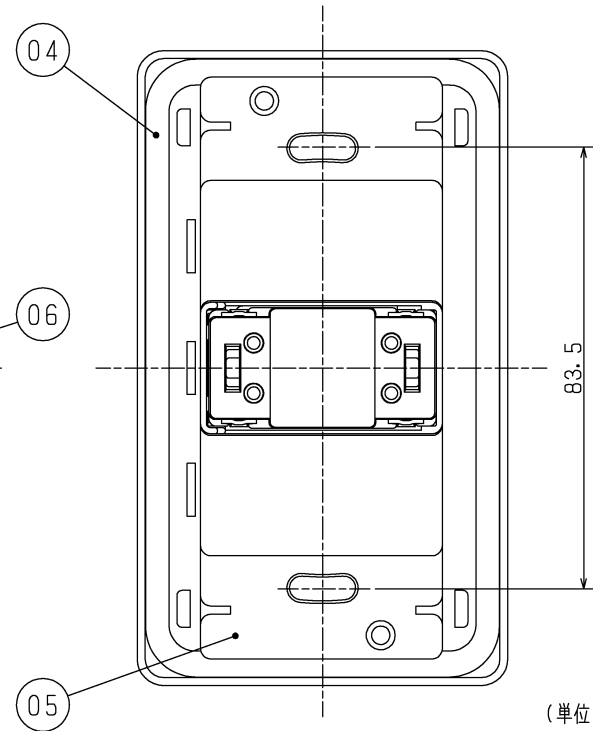
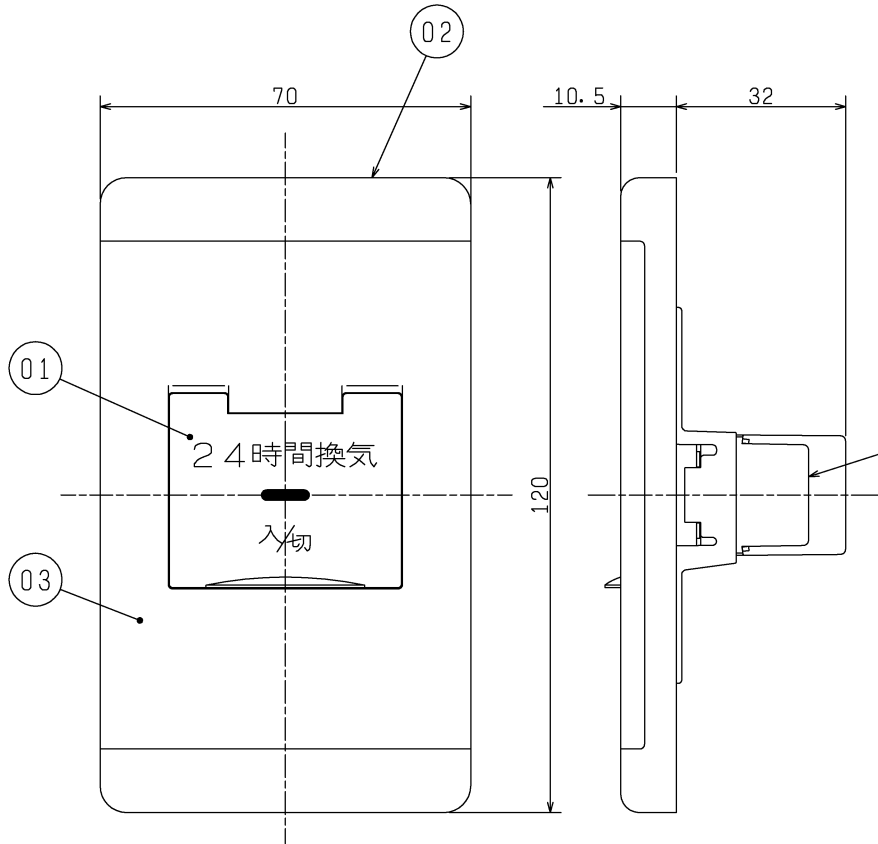
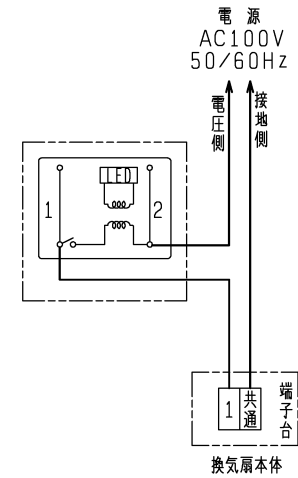


品番	品名	材質	色調(マンセル・近)
01	電源操作板	合成樹脂	5.6Y9.0/0.5
02	プレート	合成樹脂	5.6Y9.0/0.5
03	化粧枠	合成樹脂	5.6Y9.0/0.5
04	補助枠	鋼板	
05	絶縁取付枠	合成樹脂	
06	電源スイッチ	4A・AC300V	



(単位mm)

■ 結線図



※太線部分は有資格者である電気工事士にて施工してください。

■ 定格負荷容量  
4A・AC300V

※消費電力10W以上の機種にご使用ください。  
※仕様は場合により変更することがあります。

第 3 角 図 法	作成日付	形 名	P-10SWL <sub>2</sub> コントロールスイッチ(24時間換気専用)
	2013.04.01		
三菱電機株式会社中津川製作所		整理番号	NB313019
			1/1