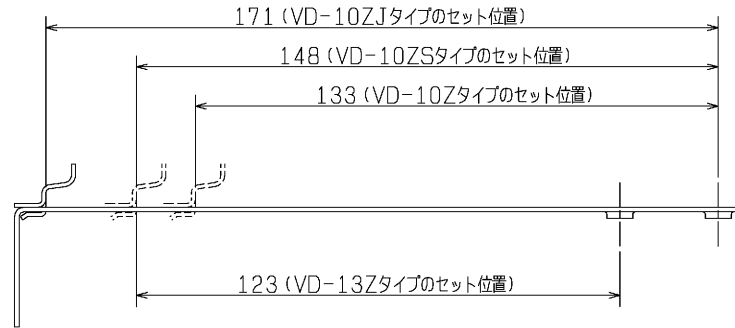
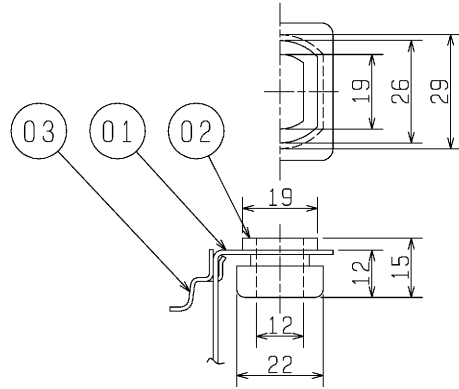
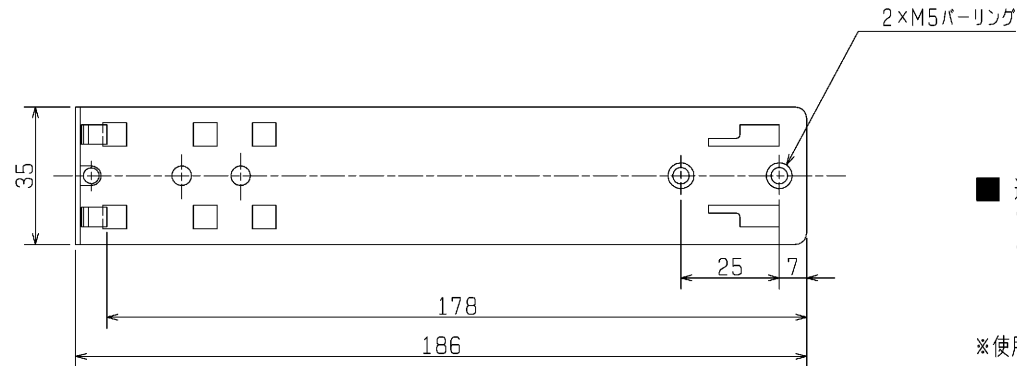
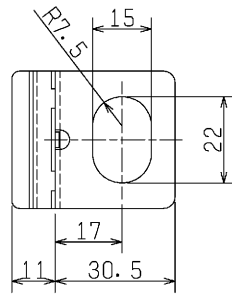
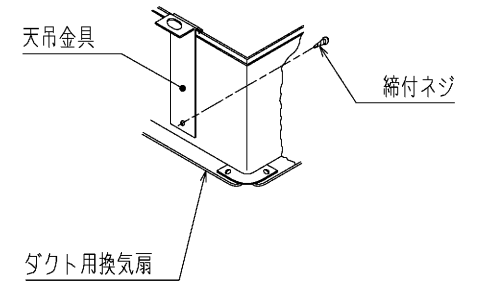


品番	品名	材質	色調(マンセル・近)
01	天吊金具	鋼板	
02	ゴムブッシュ	合成ゴム	
03	固定金具	鋼板	

■ ゴムブッシュ取付図



■ 取付方法



■ 適用機種

- VD-10Zタイプ
- VD-13Zタイプ (除くVD-13ZFタイプ)

- ※使用する機種に応じて、固定金具を図の位置にセットしてください。
- ※本品は鋼板・ステンレスボディ専用です。
- ※本品は2個で1セットです。
- ※仕様は場合により変更することがあります。

第3角図法	作成日付	形名	P-03TK ₂ ダクト用換気扇用天吊金具 (鋼板・ステンレスボディ専用)
	08-11-27		
三菱電機株式会社 中津川製作所		整理番号	NO. P0028A
			1/1