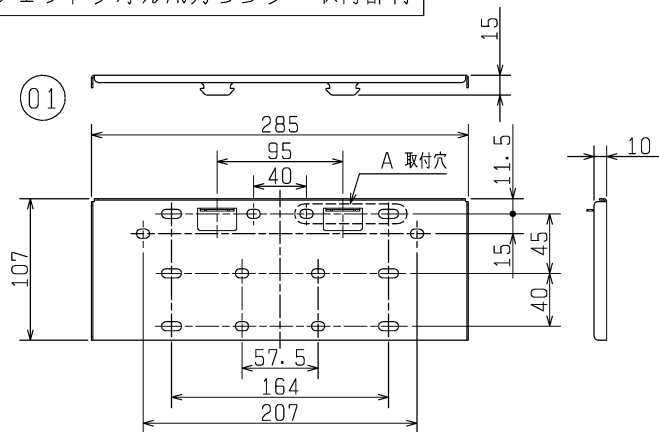
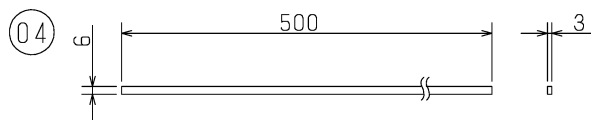
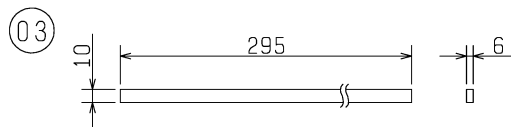
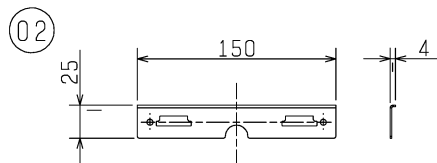
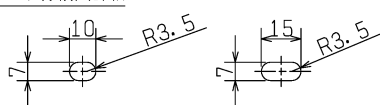


ジェットタオル用カウンター取付部材



A部 取付板穴詳細



■注意

※本図は下記製品をカウンターに取り付ける場合の専用部材です。
 ・JT-SB116JH, JT-SB116KN
 ・JT-SB216JSH, JT-SB216KSN
 ※仕様は場合により変更することがあります。

- ホコリや水の吸込みを防止するため、製品と床との距離は、必ず130mm以上空けてください。
- カウンター天板に直接固定しないでください。
- 洗面器の前に設置しないでください。
- カウンター下部をメンテナンスする扉を塞がないでください。(メンテナンス用の扉を設置してください)
- 洗面器間は、推奨1200mm(1000mm以上)です。
- 本部材を使用した設置方法では、次亜塩素酸ナトリウムで製品本体を清掃することはできません。(パッキンを劣化させ、取付板、引掛板を腐食させるおそれがあります)

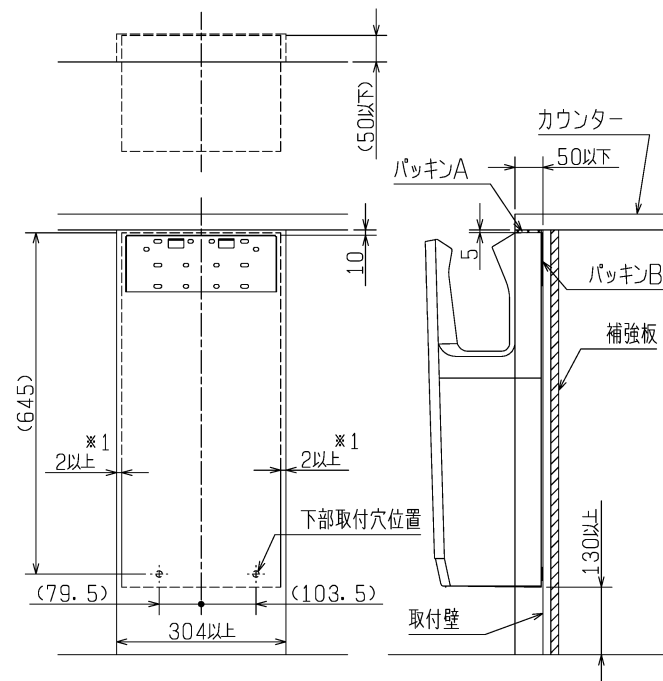
■固定方法(詳細は本部材の据付工事説明書による)

- ①製品より引掛板を外し、本部材の引掛板を取付ける。
- ②本部材の取付板を製品の同梱ネジ4本で壁に取付ける。
- ③製品背面に水浸入防止パッキンBを取付ける。
- ④天板下埋込みの場合は、製品の天面にパッキンAを取付ける。
- ⑤製品の同梱ネジ2本で製品下部を固定する。

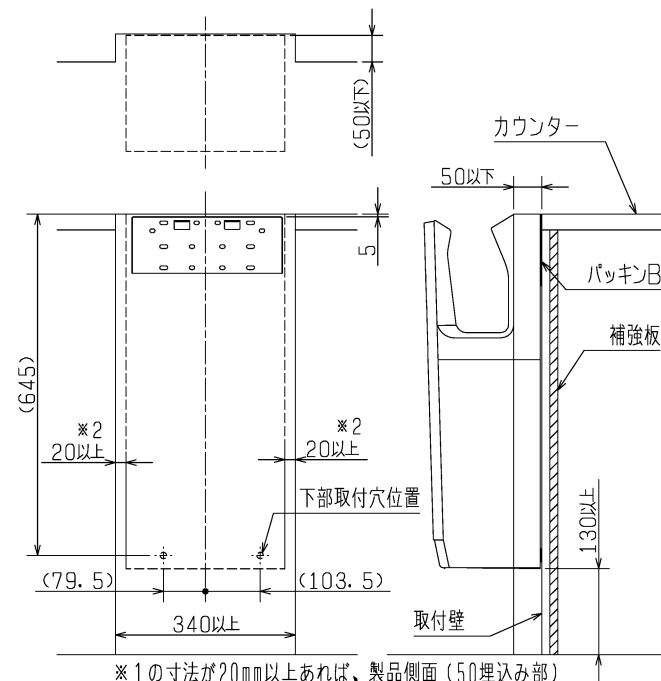
■取付壁について

- ・段差がない平面に取付けてください。
- ・取付壁は汚れ防止のため、表面に化粧板のある木を使用してください。(中空ボードやパーティクルボード, MDF等使用不可)
- ・製品の同梱ネジ1本あたりの引抜強度は300N以上確保してください。(ネジは6本使用)確保できない場合は、取付壁背面に補強板を取付けてください。

■カウンター天板下に埋込む場合



■カウンター天板面に埋込む場合



(単位: mm)

- ※1の寸法が20mm以上あれば、製品側面(50埋込み部)の清掃が実施し易くなります。
- ※2の寸法が2mm以上あれば、設置は可能ですが、製品側面(50埋込み部)の清掃は困難になります。

型名	品番	品名	材質
JP-UB01	01	取付板	SUS鋼板(板厚1.2)
	02	引掛板	SUS鋼板(板厚1.2)
	03	パッキンA	—
	04	パッキンB	—

第3角図法	作成日付	11-6-28	形名	ジェットタオル用カウンター取付部材 JP-UB01 (JT-SB116JH, JT-SB116KN JT-SB216JSH, JT-SB216KSN形専用)
	検認	都筑		
三菱電機株式会社 中津川製作所			整理番号	NL110021B
				1/1