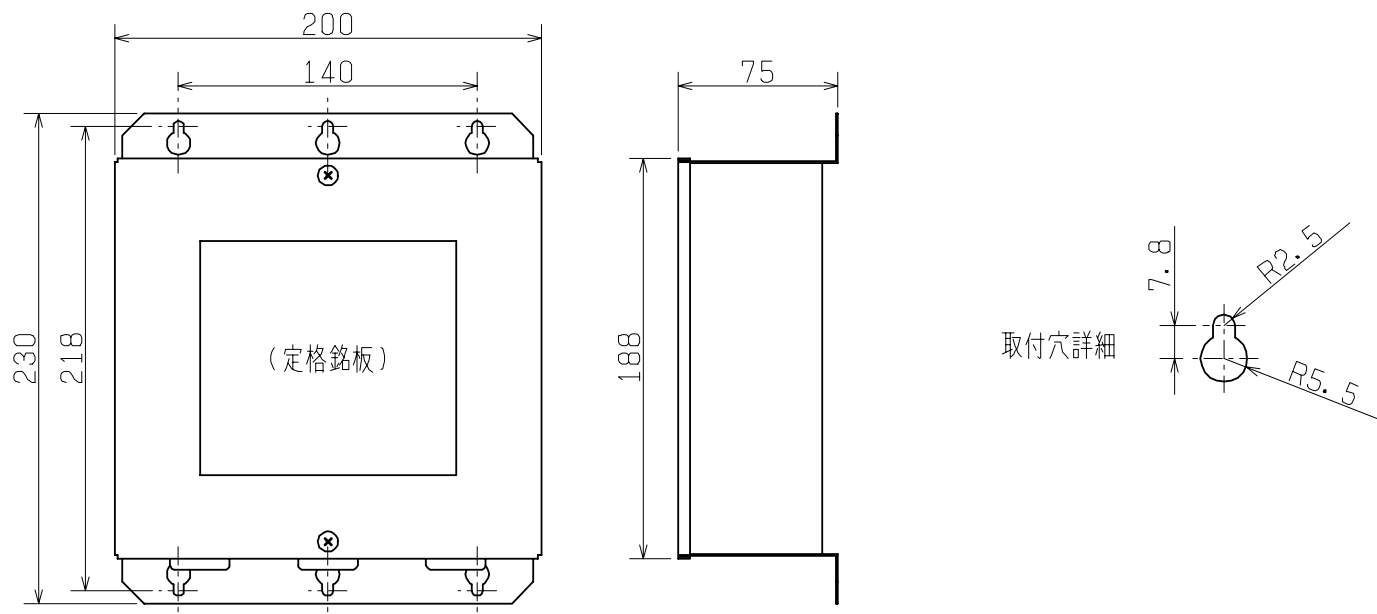


品名	三菱3相用コントロールボックス(強弱ノッチ用)
形名	FS-10SW1

台数	
記号	

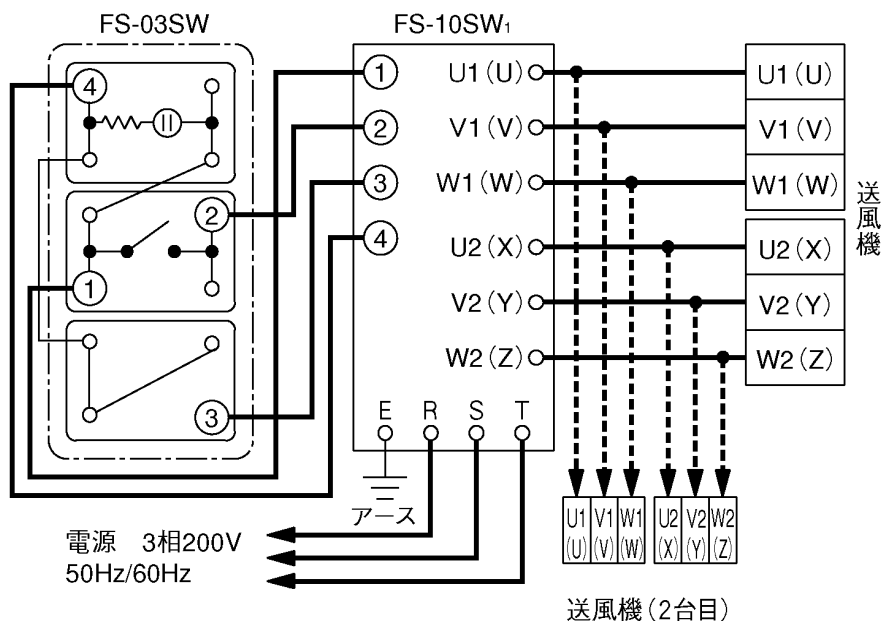
電源	3相200V 50/60Hz	色調	SGC地肌色
制御方式	3相200V Δ 接続切替	質量	1.7kg
接続可能な 負荷容量 (誘導負荷)	定格電流	起動電流	使用周囲条件 温度 $-10^{\circ}\text{C}\sim+40^{\circ}\text{C}$ 相対湿度 85%以下(常温) 屋内
	10A	30A	
		附属品	木ネジ 2本

■外形図



■結線図

〈スイッチ結線図〉

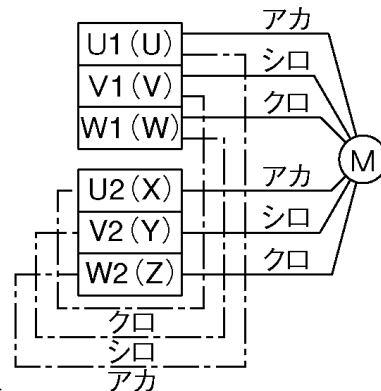


第3角図法	単位	尺度	作成日付	品名 形名	3相用コントロールボックス (強弱ノッチ用) FS-10SW1	
	mm	非比例尺	2008.4.20			
三菱電機株式会社 中津川製作所				整理番号	SE054C(1/2)	仕様書

品名	三菱3相用コントロールボックス(強弱ノッチ用)
形名	FS-10SW1

台数	
記号	

〈送風機(ストレートシロッコファン)本体〉



該当機種

BFS-80T(U)C、BFS-90T(U)C、BFS-100T(U)C
BFS-120T(U)C、BFS-150T(U)C

※送風機内部の一点鎖線部分は、電気工事の資格を有する方にて必ずはずしてご使用ください。

■注意事項

- ①この商品は日本国内用ですので日本国外では使用できません。また日本国外ではアフターサービスもできません。
- ②定格電圧、定格容量範囲以外では使用しないでください。
- ③この商品は屋内用です。
- ④使用周囲温度・湿度は必ずお守りください。
また次のような場所には取付けないでください。
・屋外 ・直射日光が当たる場所や雨水がかかる場所 ・浴室など湿気が多い場所や水のかかる場所
・酸性、アルカリ性ガスの発生、流入する場所 ・油煙・蒸気・農薬・爆発性ガス・有害ガスの多い場所
・多量の綿ぼこりや砂じん・粉じんの発生する場所
- ⑤取付工事は十分強度のある場所を選んで確実に行ってください。
- ⑥本体は商品上部を上にして、壁に取付けてください。横取付けや逆取付け、天井面への取付けでは使用できません。
- ⑦漏電保護用に電源側へ漏電ブレーカを使用してください。
- ⑧アース端子のある機種は、必ずD種接地工事を実施してください。
- ⑨配線工事は必ず有資格者である電気工事士が内線規程や電気設備技術基準に従って行ってください。
- ⑩故障の原因となるおそれがありますので商品の改造はしないでください。
- ⑪複数台運転する場合は、最大負荷電流、起動電流の合計が最大許容電流の定格電流、起動電流を超えないように選定してください。
- ⑫結線図中太線および破線部分は電気工事の資格を有する方にて施工してください。

第3角図法	単位	尺度	作成日付	品名 形名	3相用コントロールボックス (強弱ノッチ用) FS-10SW1	
	mm	非比例尺	2008.4.20			
三菱電機株式会社 中津川製作所				整理番号	SE054C(2/2)	仕様書