

品名	三菱ストレートシロッコファン給気タイプ消音形
形名	BFS-50SSU

台数	
記号	

電源	単相 100V					電動機形式	全閉形コンデンサ単相誘導電動機 E種4極					
電源接続仕様	速結端子(接続電源線 VVFφ1.6 又はφ2.0)					羽根形式	18cm 樹脂製両吸込輻流羽根					
色調	黒色(断熱材)					耐電圧	AC1000V 1分間					
絶縁抵抗	10MΩ以上(500V絶縁抵抗計)											
本体周囲空気条件 搬送空気条件	温度 -10℃~+40℃ 相対湿度 90%以下(常温にて) 屋内					玉軸受	負荷側	6200 2RD	シリコンSH-44M			
仕様・特性表	周波数(Hz)	速調	静圧(Pa)	風量(m³/h)	電流(A)	消費電力(W)	騒音(dB)		最大負荷電流(A)	起動電流(A)	公称出力(w)	質量(kg)
							側面	吹出				
	50	強	98	500	0.81	74	28	40.5	1.15	2.1	45	14
		弱	80	450	0.7	63	25.5	36	0.92	1.3		

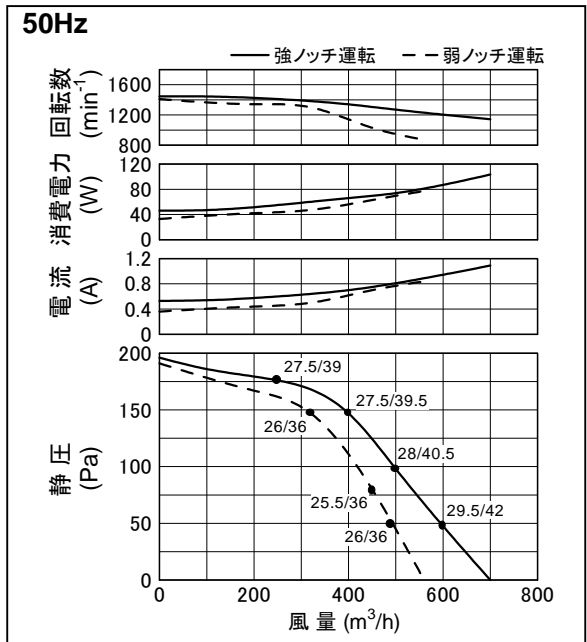
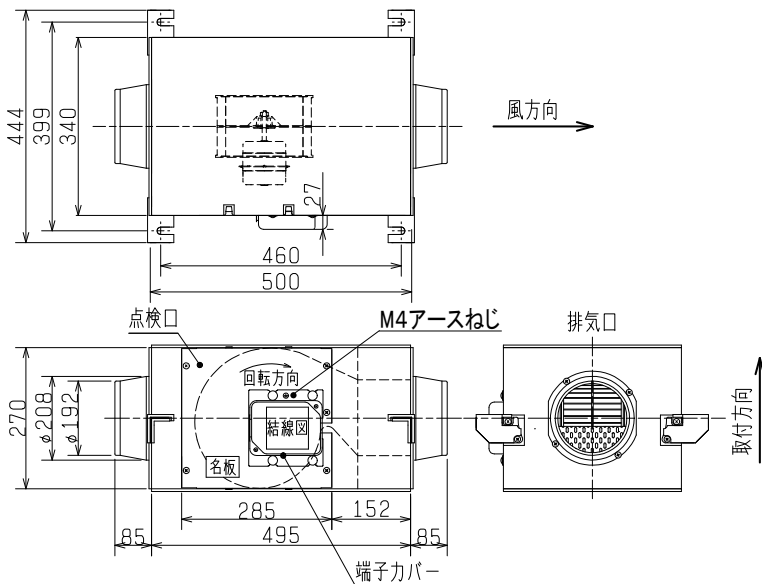
※風量はオリフィスチャンバー法で行った値です。
 ※騒音値はダクトを取付けた状態で 1.5m離れた地点(側面騒音は前方、吹出騒音は斜め45°前方)のAスケール値です

※公称出力はおよその目安です。ブレーカや過負荷保護装置の選定は最大負荷電流値で選定してください。(詳細は2ページをご参照ください)

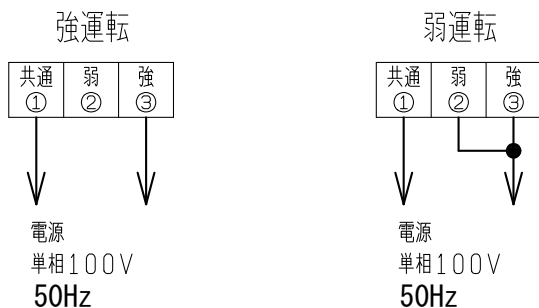
■お願い
 ※2ページ目の注意事項を必ずご参照ください。

■特性曲線図 ※曲線上●印点数値は側面騒音/吹出騒音を示す。

■外形図



■結線図



第3角図法	単位	尺度	作成日付	品名 形名	ストレートシロッコファン給気タイプ消音形 BFS-50SSU	
	mm	非比例尺	2008.12.25		整理番号	SC041F-50(1/2)
三菱電機株式会社 中津川製作所						

品名	三菱ストレートシロッコファン給気タイプ消音形	台数	
形名	BFS-50SSU	記号	

■注意事項

1. 使用周囲温度・湿度は必ずお守りください。範囲を超えますと、焼損、変形、回転不良、破損につながるおそれがあります。
2. 屋外(雨のかかる場所)や水のかかる場所、常時蒸気などが発生する場所、腐蝕性ガスの発生するおそれのある場所、化学薬品を使用する場所、塩害のおそれのある場所では使用しないでください。発錆、また寿命が短くなる場合があります。
3. 羽根に結氷するような環境下でのご使用は避けてください。
4. 搬送空気温度が40℃を越える高温空気を排気する場合はストレートシロッコファン厨房用(搬送空気温度80℃以下)をご使用ください。高温空気によりモータの保護装置が動作し運転ができなくなります。また、絶縁物の熱劣化により感電のおそれがあります。
5. 商品本体にシリコンを使用している機種が一部あり、周囲環境に影響を及ぼす可能性がありますのでご注意ください。
6. 温泉、プールなど腐蝕性物質が常時湿潤している雰囲気では使用できません。
7. 台風等の悪天候下(強風・豪雨など)で使用されますと雨水が吸い込まれることがありますのでご注意ください。
8. 天地逆取付ができます。ただし、垂直取付・モータ軸垂直取付はできません。
9. 故障の原因となるおそれがありますので商品の改造はしないでください。
10. 振動のしない強固な場所に取付けてください。取付け場所が弱いと共振を起こし、異常振動、異常騒音および羽根破損などの事故が発生するおそれがあります。
11. 吊りボルトおよび埋込ボルトは十分な強度のものをご使用ください。吊りボルトは、振れ止め用耐震支持部材にて必ず補強を行ってください。
12. ダクト施工時は、商品本体に力が加わらないよう、ダクトを天井から吊してください。
13. 本体接続口とダクトを固定した後は、風漏れのないよう、市販のアルミテープでテーピングしてください。
14. 振動防止のために、防振吊金具、キャンバスダクトのご使用をおすすめします。
15. 雨水浸入防止のためダクト下りこう配を1/30以上(壁側へ)とってください。また、外壁から本体までのダクト長は1m以上とってください。
16. ダクト接続口およびダクトはダクト接続工事後、結露防止のための断熱処理を行ってください。
17. 保守点検のために天井に45cm角以上の点検口を設けてください。
18. 羽根にほこり、油かす等が付着しないように、吸込側にはフィルターのご使用をおすすめします。システム部材の給排気グリルに給排気グリル用フィルターを組合せてお使いください。また市販のフィルターを使用する場合は種類・メーカーにより圧力損失および手入れのしかたが異なりますので十分注意してください。
19. 電源接続を間違えますと正常な運転ができなくなり、場合によってはモータが焼損するなどの危険があります。スイッチ・プラグ等への接続は確実に実施してください。
20. アース端子、アース線のある機種は、必ずD種接地工事を実施してください。
21. 漏電ブレーカを必ず設置してください。
22. 配線工事は必ず有資格者である電気工事士が内線規程や電気設備技術基準に従って行ってください。
23. モータの過負荷保護のため、モータブレーカ又は電磁開閉器(電磁接触器+サーマルリレー)などの過負荷保護装置を使用してください。過負荷保護装置は必ず機器1台ごとに取り付けてください。過負荷保護装置の選定は最大負荷電流の1.2~1.5倍程度を目安にしてください。不明な場合はお問合せください。
24. インバータ運転を行う場合は、三菱送風機用インバータを使用してください。三菱送風機用インバータ以外を使用しますと異常な振動、共振、騒音等が発生するおそれがあります。
25. この商品は日本国内用ですので日本国外では使用できません。また日本国外ではアフターサービスもできません。

第3角図法	単位	尺度	作成日付	品名 形名	ストレートシロッコファン給気タイプ消音形	
	mm	非比例尺	2008.12.25		BFS-50SSU	
三菱電機株式会社 中津川製作所				整理番号	SC041F-50(2/2)	仕様書

品名	三菱ストレートシロッコファン給気タイプ消音形
形名	BFS-50SSU

台数	
記号	

電源	単相 100V					電動機形式	全閉形コンデンサ単相誘導電動機 E種4極					
電源接続仕様	速結端子(接続電源線 VVFφ1.6 又はφ2.0)					羽根形式	18cm 樹脂製両吸込輻流羽根					
色調	黒色(断熱材)					耐電圧	AC1000V 1分間					
絶縁抵抗	10MΩ以上(500V絶縁抵抗計)											
本体周囲空気条件	温度 -10°C~+40°C					玉軸受	負荷側		6200 2RD		シリコンSH-44M	
搬送空気条件	相対湿度 90%以下(常温にて) 屋内						反負荷側		6200 ZZ		シリコンSH-44M	
仕様・特性表	周波数(Hz)	速調	静圧(Pa)	風量(m³/h)	電流(A)	消費電力(W)	騒音(dB)		最大負荷電流(A)	起動電流(A)	公称出力(w)	質量(kg)
							側面	吹出				
	60	強	157	500	0.94	92	29.5	41	1.3	1.9	45	14
		弱	91	380	0.83	73	25.5	34	0.97	1.2		

※風量はオリフィスチャンバー法で行った値です。
 ※騒音値はダクトを取付けた状態で 1.5m離れた地点(側面騒音は前方、吹出騒音は斜め 45° 前方)の A スケール値です

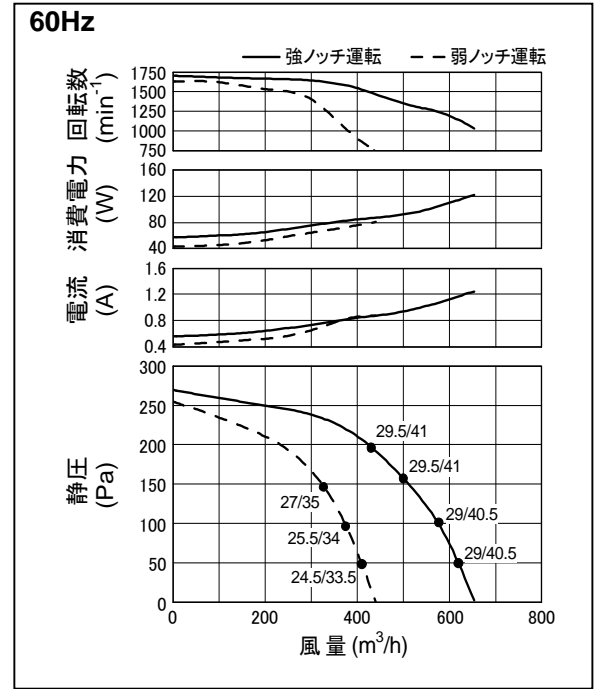
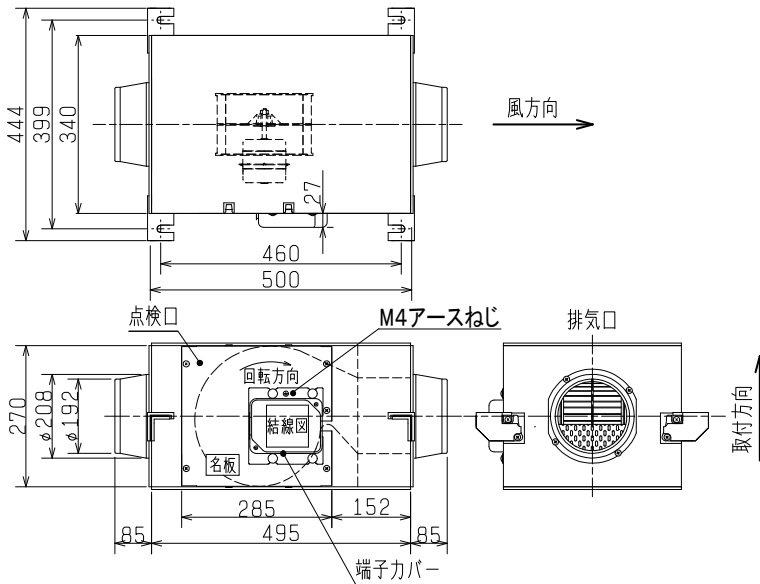
■特性曲線図

※曲線上●印点数値は側面騒音/吹出騒音を示す。

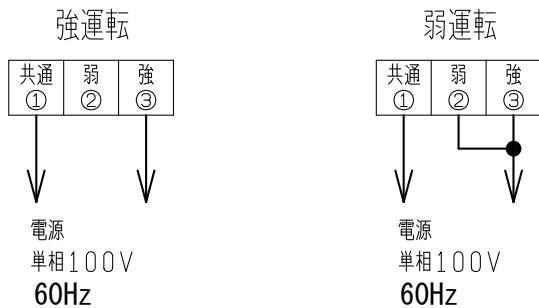
■お願い

※2ページ目の注意事項を必ずご参照ください。

■外形図



■結線図



第3角図法	単位	尺度	作成日付	品名 形名	ストレートシロッコファン給気タイプ消音形 BFS-50SSU	
	mm	非比例尺	2008.9.10		整理番号	SC041F-60(1/2)
三菱電機株式会社 中津川製作所						

品名	三菱ストレートシロッコファン給気タイプ消音形	台数	
形名	BFS-50SSU	記号	

■注意事項

1. 使用周囲温度・湿度は必ずお守りください。範囲を超えますと、焼損、変形、回転不良、破損につながるおそれがあります。
2. 屋外(雨のかかる場所)や水のかかる場所、常時蒸気などが発生する場所、腐蝕性ガスの発生するおそれのある場所、化学薬品を使用する場所、塩害のおそれのある場所では使用しないでください。発錆、また寿命が短くなる場合があります。
3. 羽根に結氷するような環境下でのご使用は避けてください。
4. 搬送空気温度が40℃を越える高温空気を排気する場合はストレートシロッコファン厨房用(搬送空気温度80℃以下)をご使用ください。高温空気によりモータの保護装置が動作し運転ができなくなります。また、絶縁物の熱劣化により感電のおそれがあります。
5. 商品本体にシリコンを使用している機種が一部あり、周囲環境に影響を及ぼす可能性がありますのでご注意ください。
6. 温泉、プールなど腐蝕性物質が常時湿潤している雰囲気では使用できません。
7. 台風等の悪天候下(強風・豪雨など)で使用されますと雨水が吸い込まれることがありますのでご注意ください。
8. 天地逆取付ができます。ただし、垂直取付・モータ軸垂直取付はできません。
9. 故障の原因となるおそれがありますので商品の改造はしないでください。
10. 振動のしない強固な場所に取付けてください。取付け場所が弱いと共振を起こし、異常振動、異常騒音および羽根破損などの事故が発生するおそれがあります。
11. 吊りボルトおよび埋込ボルトは十分な強度のものをご使用ください。吊りボルトは耐震など必要に応じ、振れ止め用耐震支持部材にて補強を行ってください。
12. ダクト施工時は、商品本体に力が加わらないよう、ダクトを天井から吊してください。
13. 本体接続口とダクトを固定した後は、風漏れのないよう、市販のアルミテープでテーピングしてください。
14. 振動防止のために、防振吊金具、キャンバスダクトのご使用をおすすめします。
15. 雨水浸入防止のためダクト下りこう配を1/30以上(壁側へ)とってください。また、外壁から本体までのダクト長は1m以上としてください。
16. ダクト接続口およびダクトはダクト接続工事後、結露防止のための断熱処理を行ってください。
17. 保守点検のために天井に45cm角以上の点検口を設けてください。
18. 羽根にほこり、油かす等が付着しないように、吸込側にはフィルターのご使用をおすすめします。システム部材の給排気グリルに給排気グリル用フィルターを組合せてお使いください。また市販のフィルターを使用する場合は種類・メーカーにより圧力損失および手入れのしかたが異なりますので十分注意してください。
19. 電源接続を間違えますと正常な運転ができなくなり、場合によってはモータが焼損するなどの危険があります。スイッチ・プラグ等への接続は確実に実施してください。
20. アース端子、アース線のある機種は、必ずD種接地工事を実施してください。
21. 漏電ブレーカを必ず設置してください。
22. 配線工事は必ず有資格者である電気工事士が内線規程や電気設備技術基準に従って行ってください。
23. モータの過負荷保護のため、モータブレーカ又は電磁開閉器(電磁接触器+サーマルリレー)などの過負荷保護装置を使用してください。過負荷保護装置は必ず機器1台ごとに取付けてください。過負荷保護装置の選定は最大負荷電流の1.2~1.5倍程度を目安にしてください。
24. インバータ運転を行う場合は、三菱送風機用インバータを使用してください。三菱送風機用インバータ以外を使用しますと異常な振動、共振、騒音等が発生するおそれがあります。
25. この商品は日本国内用ですので日本国外では使用できません。また日本国外ではアフターサービスもできません。

第3角図法	単位	尺度	作成日付	品名 形名	ストレートシロッコファン給気タイプ消音形 BFS-50SSU	
	mm	非比例尺	2008.9.10		整理番号	SC041F-60(2/2)
三菱電機株式会社 中津川製作所				整理番号	SC041F-60(2/2)	仕様書