

品名	三菱エアースイングファン(高天井・吹抜用)	台数	
形名	AS-1515SB	記号	

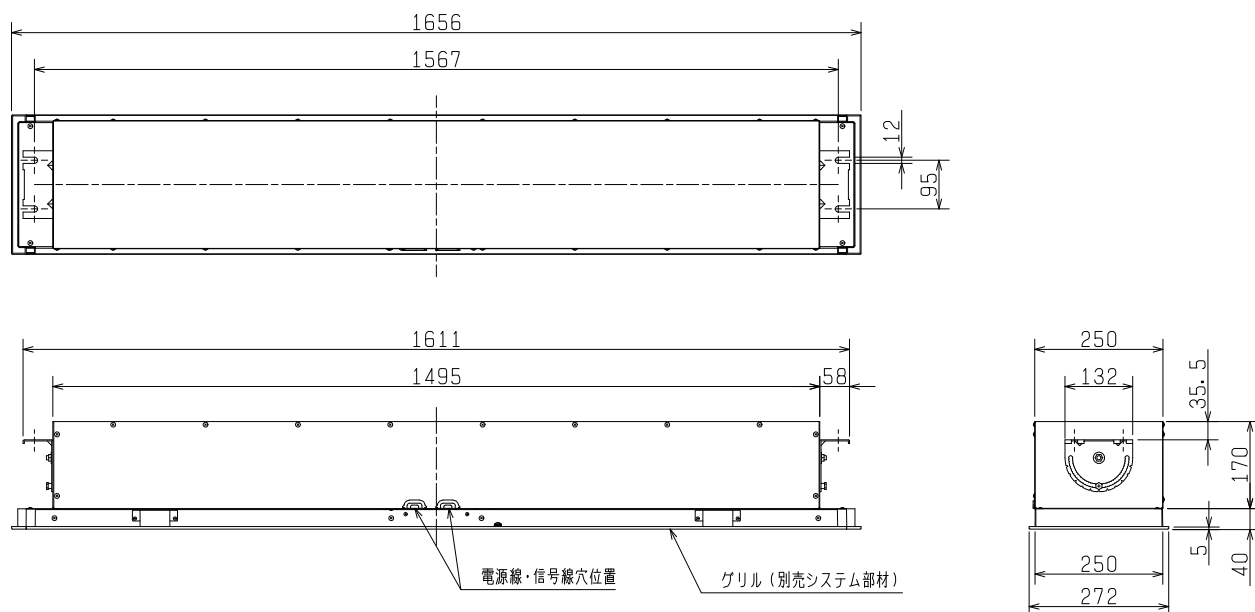
電源	単相 100V			電動機形式	全閉形コンデンサ単相誘導電動機 E種 4極			
色調・塗装仕様	マンセル N1.0(近似色)			羽根形式	プラスチック横流羽根(直径 80mm)			
絶縁抵抗	10MΩ以上(500V絶縁抵抗計)							
本体周囲空気条件 搬送空気条件	温度	0°C~+45°C 屋内 軸水平		耐電圧	A.C 1000V 1分間			
	相対湿度	90%以下(常温)						
仕様・ 特性表	周波数 (Hz)	速調	風量 (m ³ /h)	電流 (A)	消費電力 (W)	騒音 (dB)	起動電流 (A)	質量 (kg)
	50	強	740	0.43	42.5	38	0.81	17.5
		中	540	0.34	26.5	31.5		
		弱	300	0.26	17	18.5		

※電気特性値はグリル(別売システム部材)を取付けた状態での首振運転における最大値です。
 ※風量はグリルを取付けない状態での首振停止(真下吹き)におけるオリフィスチャンバー法による静圧 0Pa 時の参考値です。
 ※騒音はグリルを取付けた状態での首振停止(真下吹き)における吹出口直下 3m 地点 A スケールの値です。

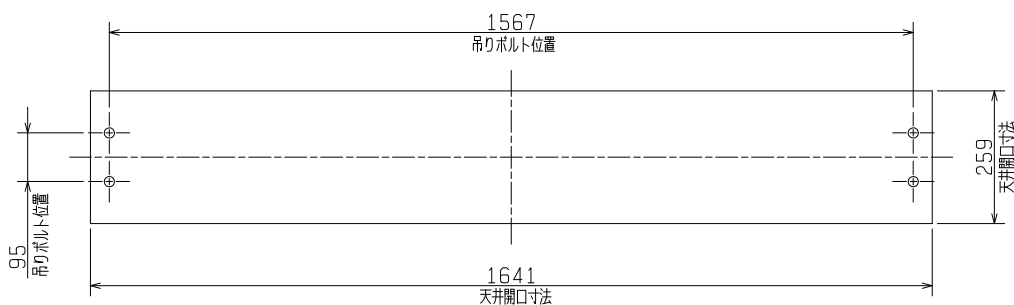
■お願い

※3 ページ目の注意事項を必ずご参照ください。

■外形図



■天井開口寸法図



第3角図法	単位	尺度	作成日付	品名 形名	エアースイングファン(高天井・吹抜用)	
	mm	非比例尺	2017.3.8		AS-1515SB	
三菱電機株式会社				整理番号	NE217001-50(1/3)	仕様書

品名	三菱エアースイングファン(高天井・吹抜用)	台数	
形名	AS-1515SB	記号	

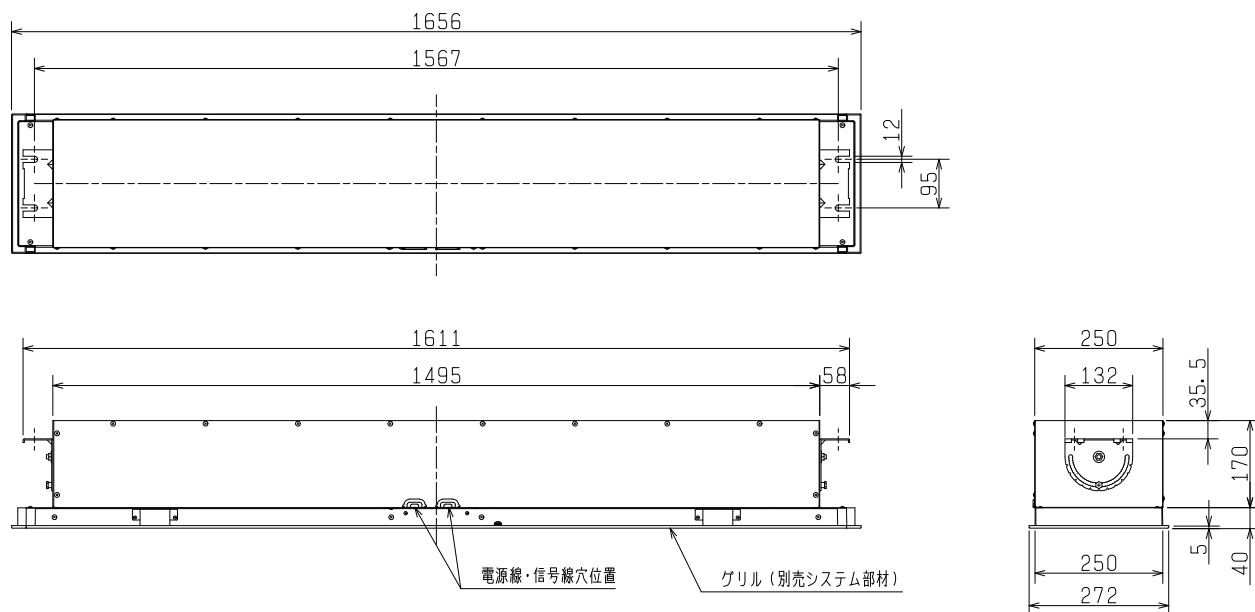
電源	単相 100V			電動機形式	全閉形コンデンサ単相誘導電動機 E種 4極			
色調・塗装仕様	マンセル N1.0(近似色)			羽根形式	プラスチック横流羽根(直径 80mm)			
絶縁抵抗	10MΩ以上(500V絶縁抵抗計)							
本体周囲空気条件 搬送空気条件	温度	0°C~+45°C 屋内 軸水平		耐電圧	A.C 1000V 1分間			
	相対湿度	90%以下(常温)						
仕様・ 特性表	周波数 (Hz)	速調	風量 (m³/h)	電流 (A)	消費電力 (W)	騒音 (dB)	起動電流 (A)	質量 (kg)
	60	強	840	0.51	50.5	41.5	0.78	17.5
		中	530	0.39	30	30.5		
		弱	325	0.3	20	20.5		

※電気特性値はグリル(別売システム部材)を取付けた状態での首振運転における最大値です。
 ※風量はグリルを取付けない状態での首振停止(真下吹き)におけるオリフィスチャンバー法による静圧 0Pa 時の参考値です。
 ※騒音はグリルを取付けた状態での首振停止(真下吹き)における吹出口直下 3m 地点 A スケールの値です。

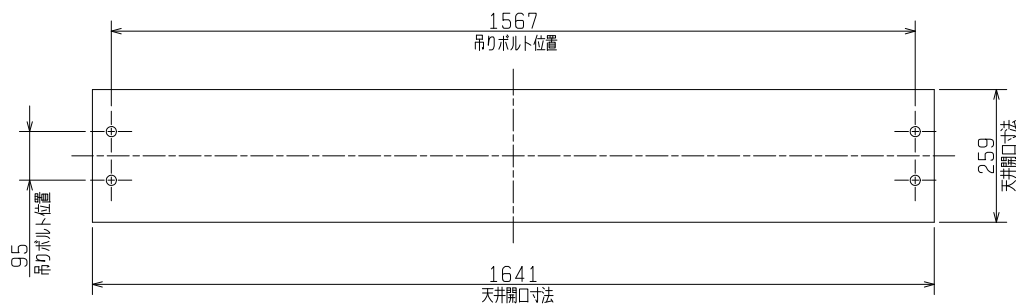
■お願い

※3 ページ目の注意事項を必ずご参照ください。

■外形図



■天井開口寸法図

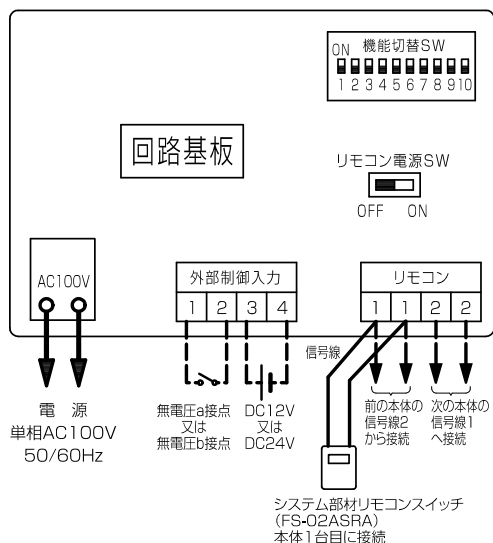


第3角図法	単位	尺度	作成日付	品名 形名	エアースイングファン(高天井・吹抜用) AS-1515SB	
	mm	非比例尺	2017.3.8		整理番号	NE217001-60(1/3)
三菱電機株式会社						

品名	三菱エアースイングファン(高天井・吹抜用)
形名	AS-1515SB

台数	
記号	

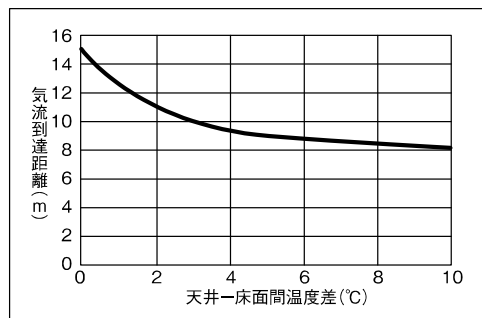
■結線図



- ※ 図中太線および破線部分は、電気工事の資格を有する方にて施工してください。
- ※ 本体単独での運転はできません。必ず専用のリモコンスイッチ FS-02ASRA(別売システム部材)と組合せてご使用ください。
- ※ リモコンスイッチを接続した本体は、基板上的リモコン電源 SW を必ず ON にしてください。
- ※ 複数台を一括制御する場合は、リモコンスイッチを 1 台目の本体に接続してください。
(一括制御は最大 15 台まで可能です)
外部制御入力についても、リモコンスイッチを接続する 1 台目の本体に接続してください。
複数台にリモコンスイッチ接続や外部制御入力はできません。
- ※ 外部制御入力に無電圧 b 接点を使用する場合は、機能切替 SW の 3 を ON にしてください。
- ※ 外部制御入力の無電圧 a・b 接点と有電圧 DC 12 / 24 V は同時に使用することはできません。

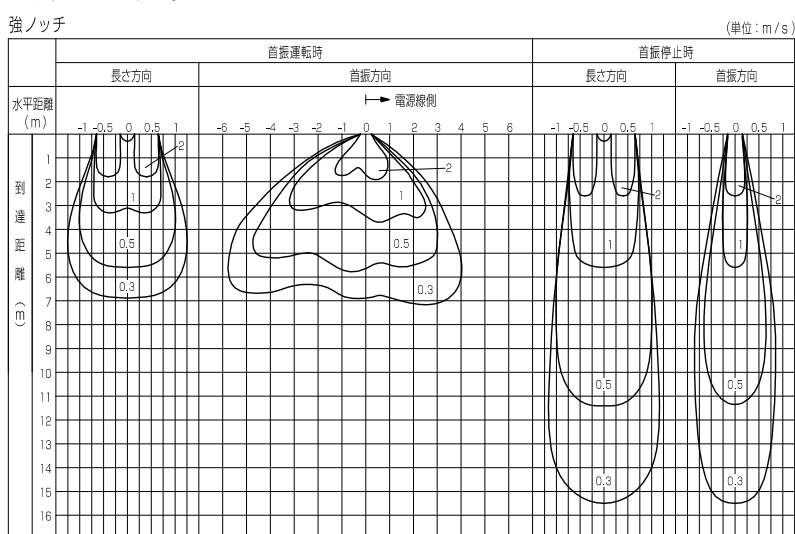
■風速特性(到達距離-室内上下温度差曲線)

室内上下(天井-床面間)の温度差がある場合は気流到達距離が短くなりますので注意が必要です。

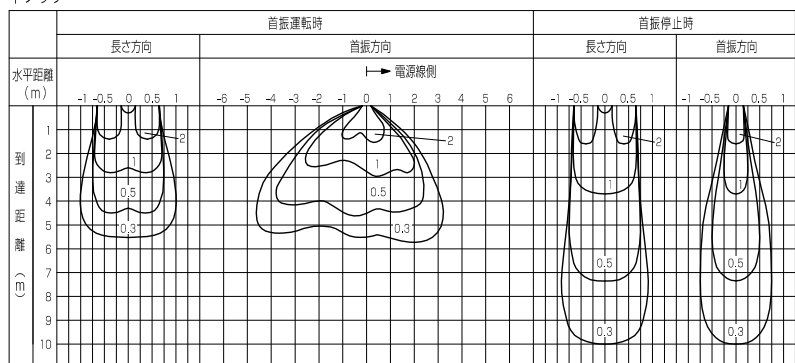


- ※ 上記グラフは室内上下(天井-床面間)の温度差と 0.3m/s の気流到達距離の減衰の関係を表します。
- ※ 上記グラフの商品運転状態は強ノッチ、首振停止(真下吹き)の場合を表します。
- ※ 上記グラフは自由空間における条件下の場合であり、設置条件により気流到達距離が異なる場合があります。
- ※ 上記グラフは外風、空調気流などの外乱は考慮されていません。

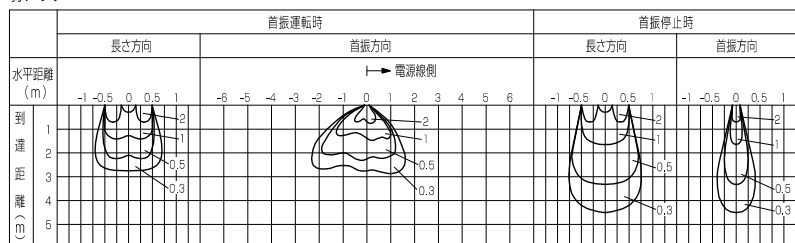
■到達風速分布



中ノッチ



弱ノッチ



- ※ 特性値はグリル(別売システム部材)を取付けた場合の値です。
- ※ 図中の風速分布は室内温度差、外風、空調機などによる外乱がない自由空間における測定値です。
- ※ 障壁や梁、柱などの設置条件により、風速分布が異なる場合があります。
- ※ 首振停止時の風向調節は、実運転によりリモコンスイッチの風向調節で設定してください(リモコン表示の矢印は風向き方向の目安です)。

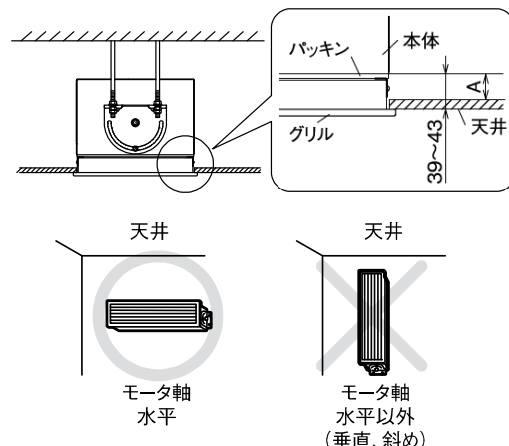
第3角図法	単位	尺度	作成日付 2017.3.8	品名 形名	エアースイングファン(高天井・吹抜用) AS-1515SB	
	mm	非比例尺			整理番号	NE217001-50(2/3)
三菱電機株式会社						

品名	三菱エアースイングファン(高天井・吹抜用)
形名	AS-1515B

台数	
記号	

■注意事項

- この商品は日本国内用ですので日本国外では使用できません。また日本国外ではアフターサービスもできません。
- エアースイングファンは屋内用です。
- エアースイングファンは高所取付用です。床上 1.8m 以上 (15m 未満) のところに据付けてください。低い所に据付けられますと、けが・事故の原因となることがあります。また、床面から 1.8m 以上の据付けであっても、作業・活動等により人体に触れる可能性がある場合は、より安全のため人体が触れない高さへの据付けをお願いします。
- 使用周囲温度・湿度は必ずお守りください。記載されている範囲を超えますと、焼損、変形、回転不良、破損につながるおそれがあります。また、次のような場所には据付けしないでください。
 - ・屋外 ・塩害地域 ・冷蔵庫、冷凍室など結水するおそれのある場所 ・酸性、アルカリ性ガスの発生、流入する場所
 - ・可燃性ガス発生、流入、滞留、漏れのある場所 ・油煙や蒸気の多い場所
 - ・繊維工場、製陶工場など多量の綿ぼこりや砂じん、粉じんの発生する場所
- 商品の改造はしないでください。故障の原因となるおそれがあります。
- 右図 A 寸法が 30mm 以下となる場合、天井を貼る前に開口しておいてください。
- モータ軸水平以外の据付けはできません。
- 商品は、保守点検、部品交換、修理が可能な場所に据付けてください。
- インバータと組合せて使用できません。
- 本体の据付工事は、振動のない十分強度のあるところを選んで確実に行ってください。
- 吊りボルトは、耐震用振れ止め支持部材にて必ず補強を行ってください。
- 漏電ブレーカを設置してください。火災・感電のおそれがあります。
- モータの焼損防止のため、モータブレーカ又は電磁開閉器(電磁接触器+サーマルリレー)の過負荷保護装置を設置してください。過負荷保護装置は必ず機器 1 台ごとに取付けてください。過負荷保護装置の選定は電流値の 1.2 倍を目安にしてください。
- モータに安全装置として、温度ヒューズが内蔵されています。拘束、過負荷運転、異電圧印加、あるいは周囲温度が基準以上に高い場合には上記安全装置が自動的に動作し回転が止まることがありますので電源を切り原因を取り除いてください。(再運転の場合には、モータを交換してください。)
- 電気工事は必ず有資格者である電気工事士が内線規程や電気設備技術基準に従って行ってください。
- 電源接続を間違えますと正常な運転ができなくなり、場合によってはモータが焼損するなどの危険があります。スイッチ・プラグ等への接続は確実に実施してください。
- 修理等で特別な足場が必要になる場合は、お客様の費用負担となります。あらかじめご了承ください。
- グリル(別売システム部材)取付けの際は天井開口穴と商品本体の位置にずれがないことを確認してください。位置がずれた状態で無理にグリルを取り付けしないでください。異音発生の原因となるおそれがあります。
- ご使用前・ご使用中に異常がないか確認してください。異常がある場合は使用を中止してください。長年ご使用の送風機ではモータ、コード、コンデンサ等の電気部品の経年劣化により発煙・発火に至るおそれがあります。
- リモコンスイッチ(別売システム部材)の信号線は無極性 2 線(シース付 0.3mm²ケーブル)を使用してください。
- 複数の信号線を多芯ケーブルで配線しないでください。通信異常の原因になります。
- 外部入力線は無極性 2 線(PVC 線単線 φ 0.65 ~ φ 1.2 またはより線 0.3mm² ~ 1.25mm²)を使用してください。
- 複数台を個別に任意の吹出角度や速調ノッチに固定する場合は、リモコンスイッチを本体 1 台ごとに設けるか、本体制御回路上の首振停止スイッチ、風速切替スイッチをご使用ください。ただし、各スイッチを切替えた本体はリモコンスイッチで風向、風速切替えができなくなります。
- 指示以外の信号線、外部入力線を使用しないでください。通信異常の原因になります。
- リモコンスイッチの真下固定ボタンを押した場合は、商品据付面に対して垂直方向に気流を吹出します(吹出角度は 5° 程度ずれることがあります)。



■据付例

天井埋込据付の場合	斜め天井据付の場合	壁据付の場合	露出据付の場合

- 天井埋込する場合は、天井面との高さに注意して設置してください。
- グリルと商品本体の位置がずれた状態で無理にグリルを取付けしないでください。
- 吊りボルトは、耐震用振れ止め支持部材にて必ず補強を行ってください。
- 斜め天井据付の場合は、天吊金具の角度を 5° ピッチで調整できます。

第 3 角図法	単位	尺度	作成日付	品名 形名	エアースイングファン(高天井・吹抜用) AS-1515B	
	mm	非比例尺	2017.3.8		整理番号	NE217001-50(3/3)
三菱電機株式会社						