

品名	三菱ペリメータファン	台数	
形名	APF-2810YSB	記号	

電源	単相 100V			電動機形式	全閉形コンデンサ単相誘導電動機 E種 2極			
色調・塗装仕様	本体部:SGC 地肌色 羽根,吸込口,ガード: マンセル N-1.0(樹脂成形色)			本体周囲空気条件 搬送空気条件	温度	0℃~+50℃ 屋内		
絶縁抵抗	10MΩ以上(500V 絶縁抵抗計)				相対湿度	90%以下(常温)		
耐電圧	A.C 1000V 1分間			羽根形式	プラスチック軸流羽根			
特性	周波数 (Hz)	風量 (m³/h)	電流 (A)	消費電力 (W)	平均吹出風速 (m/s)	騒音 (dB)	起動電流 (A)	質量 (kg)
	50	155	0.05	5.0	2.9	26.5	0.07	4.2

※上記特性は、フリーエア時(商品単体)の値です。ペリカウターの吸込み圧力損失特性によって性能は異なります。

実際の取付時の特性(特に騒音)については、必ずお客様にてご確認していただくようお願いいたします。

※平均吹出風速は厚さ10mm幅15mmの吹出スリットとの組合せ時の値です。

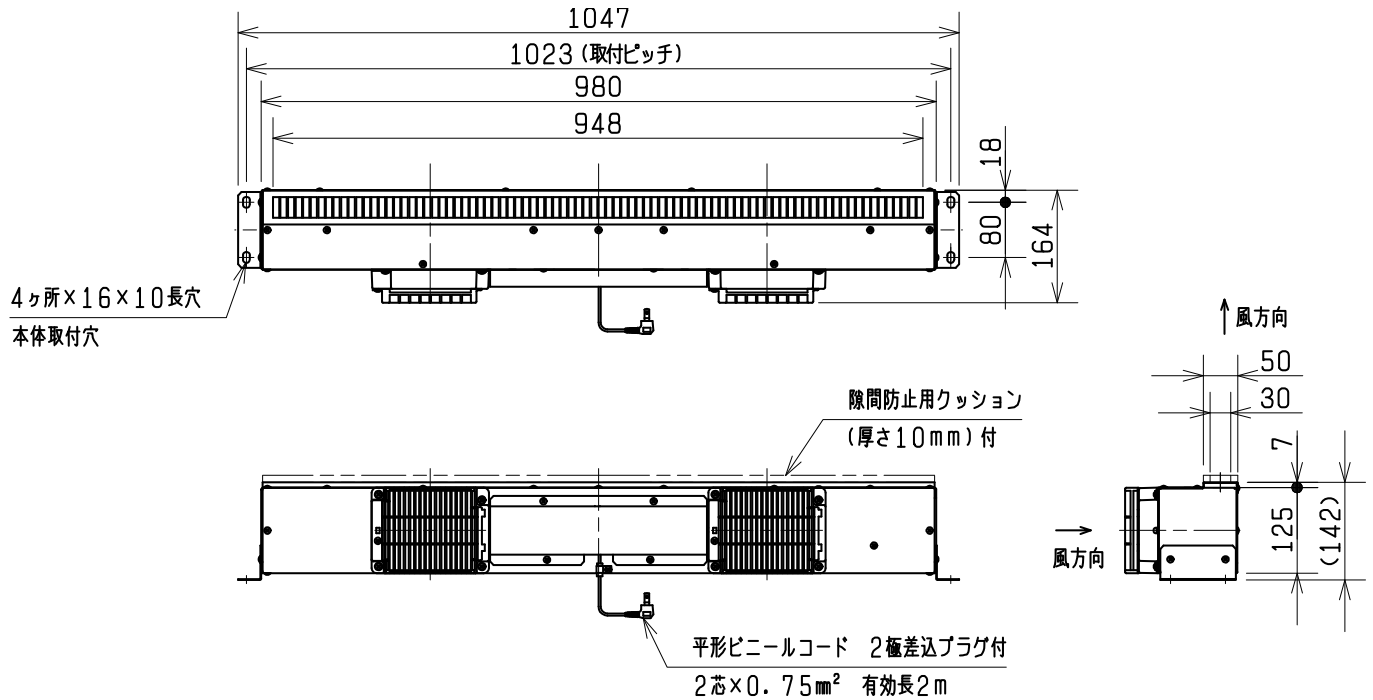
※風量は、オリフィスチャンバ法による測定値で、静圧0Pa時の値です。

※騒音は、無響室自由空間での測定で、測定対象より正面1.5m地点での値です。

■お願い

※2ページ目の注意事項を必ずご参照ください。

■外形図



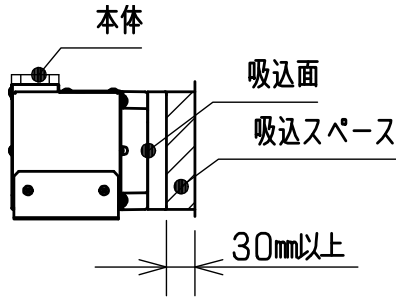
第3角図法	単位	尺度	作成日付	品名 形名	ペリメータファン APF-2810YSB	
	mm	非比例尺	2009.3.10		整理番号	NE209002-50(1/2)
三菱電機株式会社 中津川製作所						

品名	三菱ペリメータファン
形名	APF-2810YSB

台数	
記号	

■注意事項

- (1)この商品は屋内仕様ですので水がかからないようにしてください。
- (2)十分に強度のある場所に取り付けてください。
- (3)ペリカウンターに力をかけた場合でも商品本体に直接力がかからないようにしてください。
- (4)本体吸込面側は吸込スペース(30mm以上)を確保してください。吸込スペースが小さくなると吹出風速が遅くなる、騒音が高くなるなどの異常が発生する場合があります。



- (5)電動機の取替えやその他メンテナンスが実施できるようペリカウンターは容易に取外しができるようにしてください。
- (6)温度、湿度が高い場合や埃の多い環境では寿命が短くなる場合がありますので早めに点検してください。
- (7)施工時や保守点検時には手袋を着用してください。
- (8)漏電防止のため漏電遮断器を必ず取付けてください。
- (9)電源プラグにほこりがたまらないよう、清掃をしてください。
- (10)電源プラグはコードを引っ張って抜いたり、ぬれた手で抜き差しをしないでください。
- (11)使用周囲温度・湿度は必ずお守りください。また次のような場所では取付けしないでください。
 - ・屋外 ・塩害地区 ・冷蔵庫・冷凍室など結氷するおそれのある場所
 - ・酸性・アルカリ性ガスの発生・流入する場所 ・油煙や蒸気の多い場所
 - ・繊維工場・製陶工場などの多量の綿ぼこりや砂じん、粉じんの発生する場所
- (12)状況(吹出口とブラインドが近いなど)によりブラインドのゆれ、ビビリが発生する場合があります。
- (13)アースを確実に取付けてください。
- (14)故障の原因となるおそれがありますので、商品の改造はしないでください。
- (15)配線工事は必ず有資格者である電気工事士が内線規程や電気設備技術基準に従って行ってください。
- (16)モータの過負荷保護のため、モータブレーカ又は電磁開閉器(電磁接触器+サーマルリレー)などの過負荷保護装置を設置してください。

過負荷保護装置は必ず機器1台ごとに取り付けてください。

過負荷保護装置の選定は電流の1.2~1.5倍程度を目安にしてください。
- (17)この商品は日本国内用ですので日本国外では使用できません。また、日本国外ではアフターサービスもできません。

第3角図法	単位	尺度	作成日付	品名 形名	ペリメータファン	
	mm	非比例尺	2009.3.10		APF-2810YSB	
三菱電機株式会社 中津川製作所				整理番号	NE209002-50(2/2)	仕様書

品名	三菱ペリメータファン	台数	
形名	APF-2810YSB	記号	

電源	単相 100V			電動機形式	全閉形コンデンサ単相誘導電動機 E種 2極			
色調・塗装仕様	本体部:SGC 地肌色 羽根, 吸込口, ガード: マンセル N-1.0(樹脂成形色)			本体周囲空気条件 搬送空気条件	温度	0℃~+50℃ 屋内		
絶縁抵抗	10MΩ以上(500V 絶縁抵抗計)				相対湿度	90%以下(常温)		
耐電圧	A. C 1000V 1分間			羽根形式	プラスチック軸流羽根			
特性	周波数 (Hz)	風量 (m³/h)	電流 (A)	消費電力 (W)	平均吹出風速 (m/s)	騒音 (dB)	起動電流 (A)	質量 (kg)
	60	155	0.06	5.8	2.9	26.5	0.08	4.2

※上記特性は、フリーエア時(商品単体)の値です。ペリカOUNTERの吸込み圧力損失特性によって性能は異なります。

実際の取付時の特性(特に騒音)については、必ずお客様にてご確認していただくようお願いいたします。

※平均吹出風速は厚さ10mm幅15mmの吹出スリットとの組合せ時の値です。

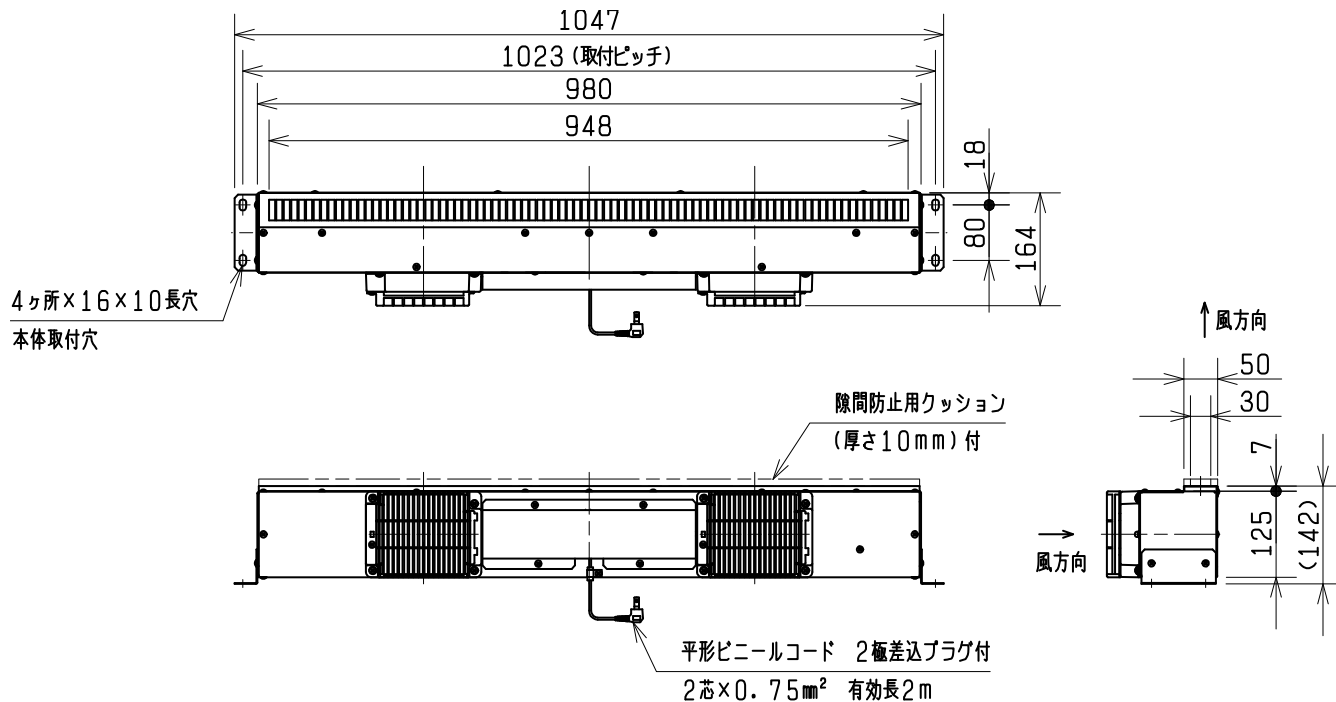
※風量は、オリフィスチャンバ法による測定値で、静圧0Pa時の値です。

※騒音は、無響室自由空間での測定で、測定対象より正面1.5m地点での値です。

■お願い

※2ページ目の注意事項を必ずご参照ください。

■外形図



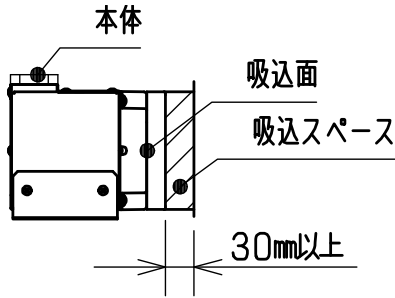
第3角図法	単位	尺度	作成日付	品名 形名	ペリメータファン APF-2810YSB	
	mm	非比例尺	2009.3.10		整理番号	NE209002-60(1/2)
三菱電機株式会社 中津川製作所						

品名	三菱ペリメータファン
形名	APF-2810YSB

台数	
記号	

■注意事項

- (1)この商品は屋内仕様ですので水がかからないようにしてください。
- (2)十分に強度のある場所に取り付けてください。
- (3)ペリカウンターに力をかけた場合でも商品本体に直接力がかからないようにしてください。
- (4)本体吸込面側は吸込スペース(30mm以上)を確保してください。吸込スペースが小さくなると吹出風速が遅くなる、騒音が高くなるなどの異常が発生する場合があります。



- (5)電動機の取替えやその他メンテナンスが実施できるようペリカウンターは容易に取外しができるようにしてください。
- (6)温度、湿度が高い場合や埃の多い環境では寿命が短くなる場合がありますので早めに点検してください。
- (7)施工時や保守点検時には手袋を着用してください。
- (8)漏電防止のため漏電遮断器を必ず取付けてください。
- (9)電源プラグにほこりがたまらないよう、清掃をしてください。
- (10)電源プラグはコードを引っ張って抜いたり、ぬれた手で抜き差しをしないでください。
- (11)使用周囲温度・湿度は必ずお守りください。また次のような場所では取付けしないでください。
 - ・屋外 ・塩害地区 ・冷蔵庫・冷凍室など結氷するおそれのある場所
 - ・酸性・アルカリ性ガスの発生・流入する場所 ・油煙や蒸気の多い場所
 - ・繊維工場・製陶工場などの多量の綿ぼこりや砂じん、粉じんの発生する場所
- (12)状況(吹出口とブラインドが近いなど)によりブラインドのゆれ、ビビリが発生する場合があります。
- (13)アースを確実に取付けてください。
- (14)故障の原因となるおそれがありますので、商品の改造はしないでください。
- (15)配線工事は必ず有資格者である電気工事士が内線規程や電気設備技術基準に従って行ってください。
- (16)モータの過負荷保護のため、モータブレーカ又は電磁開閉器(電磁接触器+サーマルリレー)などの過負荷保護装置を設置してください。

過負荷保護装置は必ず機器1台ごとに取り付けてください。

過負荷保護装置の選定は電流の1.2~1.5倍程度を目安にしてください。
- (17)この商品は日本国内用ですので日本国外では使用できません。また、日本国外ではアフターサービスもできません。

第3角図法	単位	尺度	作成日付	品名 形名	ペリメータファン	
	mm	非比例尺	2009.3.10		APF-2810YSB	
三菱電機株式会社 中津川製作所				整理番号	NE209002-60(2/2)	仕様書