

| 品番 | 品名 | 材質 | 色調 (マンセル・近) |
|----|---------|----------------------|-----------------------|
| 01 | 上部ケーシング | 合成樹脂 | 6. 28 Y 8. 63 / 0. 65 |
| 02 | 電動機 | | |
| 03 | 羽根 | 合成樹脂 | N-1 |
| 04 | 引掛金具 | 鋼板 | |
| 05 | 引きひも | 合成樹脂 有効長約0. 7m | |
| 06 | 下部ケーシング | 合成樹脂 | 6. 28 Y 8. 63 / 0. 65 |
| 07 | 電源コード | 2芯平形ビニールコード 有効長2. 5m | |
| 08 | 取付金具 | 鋼板 | 10 Y 8 / 1 |
| 09 | チェーン | 鋼線φ1. 6 4本 | |

■ ご注意

- ・本製品は一般住宅用です。それ以外の用途には使用しないでください。
- ・浴室など湿気の多い場所には取付けしないでください。
- ・高温(40℃以上)になる場所には取付けしないでください。
- ・火災警報器がある場合、感知部から1. 5m以上離れた場所に取付けてください。
- ・家具の上に取り付けしないでください。(風がさざぎられ、十分な効果が発揮できなくなります)
- ・窓の上に取り付けしないでください。(冷風を感じる場合があります)
- ・斜めや垂直取付けはしないでください。
- ・本製品は高所取付用です。必ず床面から1800mm以上のメンテナンス可能な位置に取り付けてください。

- ※同梱品・・・フック(4本)
- チェーン(4本)
- 壁面取付金具(2個)
- 木ネジ(4本)

※一般住宅用(8畳~12畳)

※天井・壁取付可能

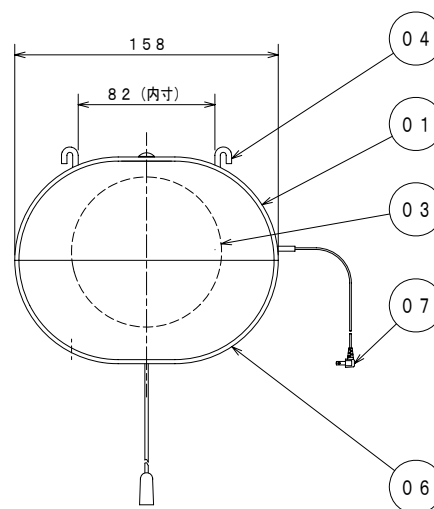
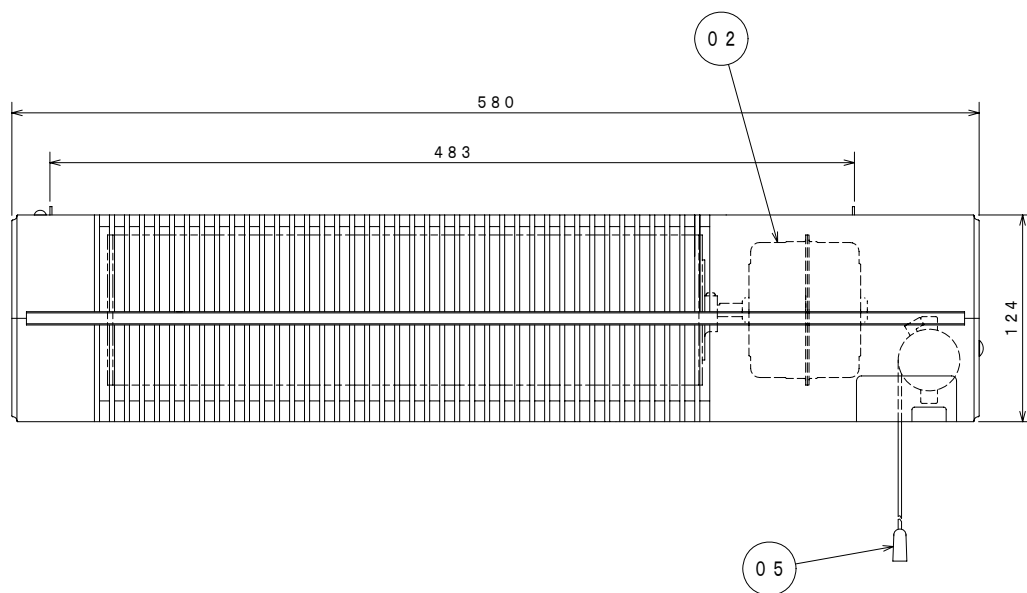
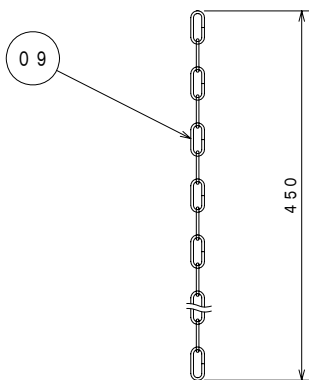
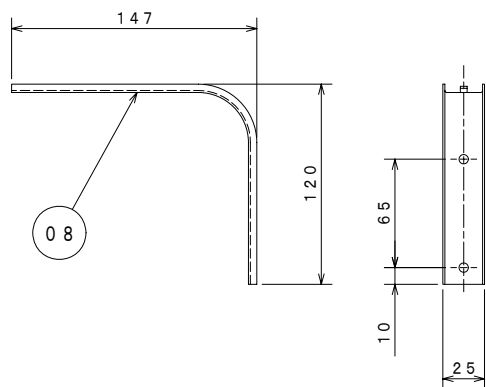
※仕様は場合により変更することがあります。

■ 特性表

| 定格電圧 (V) | 定格周波数 (Hz) | ノッチ | 定格電流 (A) | 定格消費電力 (W) | 風量 (m ³ /h) | 騒音 (dB) | 質量 (kg) | |
|----------|------------|----------|-----------------------|------------|------------------------|---------|---------|-----------------|
| 100 | 50 | 強 | 0. 16 | 16 | 255 | 33 | 2. 6 | |
| | | 弱 | 0. 09 | 9 | 180 | 24 | | |
| 電動機形式 | | | コンデンサー永久分相形单相誘導電動機 4極 | | | | 絶縁抵抗 | 10MΩ以上(500Vメガー) |
| 耐電圧 | | AC 1000V | | 1分間 | | | | |

※特性は JIS C 9603 に基づく。

| 第 3 角 図 法 | 作成日付 | 形 名 | サーキュレーター | |
|-----------------|----------|------|-----------|--|
| | 07-05-01 | | AC-90S2-C | |
| 三菱電機株式会社 中津川製作所 | | 整理番号 | NB107009 | |
| | | | 1 / 1 | |



| 品番 | 品名 | 材質 | 色調 (マンセル・近) |
|----|---------|---------------------|----------------|
| 01 | 上部ケーシング | 合成樹脂 | 6.28Y8.63/0.65 |
| 02 | 電動機 | | |
| 03 | 羽根 | 合成樹脂 | N-1 |
| 04 | 引掛金具 | 鋼板 | |
| 05 | 引きひも | 合成樹脂 有効長約0.7m | |
| 06 | 下部ケーシング | 合成樹脂 | 6.28Y8.63/0.65 |
| 07 | 電源コード | 2芯平形ビニールコード 有効長2.5m | |
| 08 | 取付金具 | 鋼板 | 10Y8/1 |
| 09 | チェーン | 鋼線φ1.6 4本 | |

■ ご注意

- ・本製品は一般住宅用です。それ以外の用途には使用しないでください。
- ・浴室など湿気の多い場所には取付けないでください。
- ・高温(40℃以上)になる場所には取付けないでください。
- ・火災警報器がある場合、感知部から1.5m以上離れた場所に取付けてください。
- ・家具の上に取り付けないでください。(風がさざぎられ、十分な効果が発揮できなくなります)
- ・窓の上に取り付けないでください。(冷風を感じる場合があります)
- ・斜めや垂直取付けはしないでください。
- ・本製品は高所取付用です。必ず床面から1800mm以上のメンテナンス可能な位置に取り付けてください。

- ※同梱品・・・フック(4本)
- チェーン(4本)
- 壁面取付金具(2個)
- 木ネジ(4本)

※一般住宅用(8畳~12畳)

※天井・壁取付可能

※仕様は場合により変更することがあります。

■ 特性表

| 定格電圧 (V) | 定格周波数 (Hz) | ノッチ | 定格電流 (A) | 定格消費電力 (W) | 風量 (m ³ /h) | 騒音 (dB) | 質量 (kg) | |
|----------|------------|--------------|-----------------------|------------|------------------------|---------|---------|-----------------|
| 100 | 60 | 強 | 0.18 | 18 | 280 | 34 | 2.6 | |
| | | 弱 | 0.10 | 10 | 180 | 24 | | |
| 電動機形式 | | | コンデンサー永久分相形单相誘導電動機 4極 | | | | 絶縁抵抗 | 10MΩ以上(500Vメガー) |
| 耐電圧 | | AC 1000V 1分間 | | | | | | |

※特性は JIS C 9603 に基づく。

| | | | |
|-----------------|----------|------|-----------|
| 第 3 角 図 法 | 作成日付 | 形 名 | サーキュレーター |
| | 07-05-01 | | AC-90S2-C |
| 三菱電機株式会社 中津川製作所 | | 整理番号 | NB107009 |
| | | | 1/1 |