

MITSUBISHI

有圧換気扇システム部材

電動シャッター付ウェザーカバー用防虫網・防鳥網

形名

SHW-20M・25M・30M (防虫網)

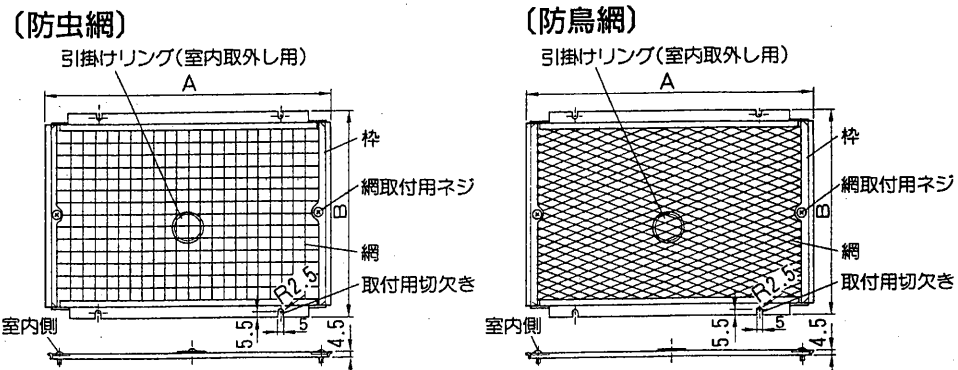
SHW-20B・25B・30B (防鳥網)

取付・取扱説明書

この防虫網・防鳥網は電動シャッター付ウェザーカバーに取付けて虫(大きめ)・鳥などの侵入を防ぐものです。

■取付工事を始める前に必ず、この取付説明書をお読みください

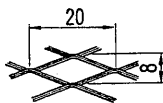
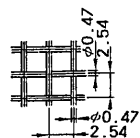
1. 外形寸法図



網目詳細

単位(mm)

網目詳細



形名	A	B
SHW-20M、20B	265	194
SHW-25M、25B	315	213
SHW-30M、30B	365	232

付属部品

●ネジ……………2本

適用機種

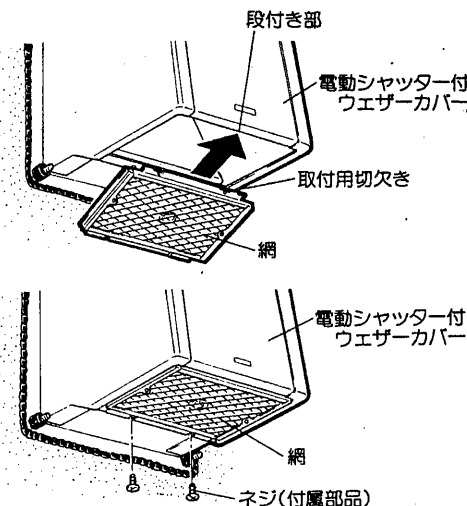
形名	電動シャッター付ウェザーカバー
SHW-20M、20B	SHW-20MT、MS、MTD、MSD
SHW-25M、25B	SHW-25MT、MS、MTD、MSD
SHW-30M、30B	SHW-30MT、MS、MTD、MSD

2. 取付方法

■電動シャッター付ウェザーカバーの段付き部に取付用切欠き部を差込み、反対側を付属のネジ2本で電動シャッター付ウェザーカバーに固定します。

ご注意

●引掛けリングおよび、網取付用ネジが室内側になるように取付けてください。



3. お手入れのしかた

■網に油・ほこり等が付着しますと、換気扇の能力低下になりますので定期的(約3か月)に点検・清掃を行ってください。網は室外、室内の両側から取外することができます。

室外側から取外するには……………取付方法と逆の順序で行ってください。

室内側から取外するには……………①有圧換気扇を取外します。
②網取付用ネジ2本をゆるめます。(ネジは網から外れません。)
③引掛けリングを持って取外します。

 三菱電機株式会社

〒100 東京都千代田区丸の内2-2-3(三菱電機ビル)

9204A®R
588HL5904