

MITSUBISHI

ダクト用換気扇 システム部材
防火ダンパー (屋内用)

形名

P-13DU4・P-18DU4・P-23DU4 (温度ヒューズ 72℃)

P-13DUK4・P-18DUK4 (温度ヒューズ 120℃)

取付工事説明書

販売店・工事店さま用

0302873HA3801

防火設備該当品

この防火ダンパーは、屋内側のダクトに取付けてダクト配管を通して火災の広がるのを防止するために使用するものです。

●防火ダンパーの使用については、地区により異なった規制を受ける場合がありますので、あらかじめ所轄の官公庁 (特に消防署) にご相談ください。

■取付工事を始める前に、説明書をよくお読みになり正しく安全に取付けてください。

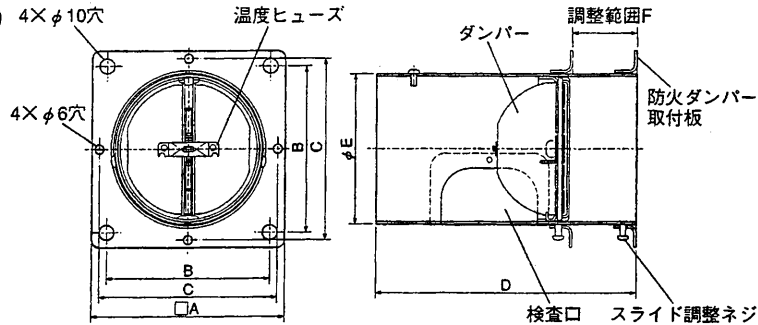
■取付工事は販売店・工事店さまが実施してください。

安全のために必ず守ること

誤った取扱いをしたときに生じる危険とその程度を次の表示で区分して説明しています。

 警告	誤った取扱いをしたときに死亡や重傷などに結びつく可能性があるもの	 注意	誤った取扱いをしたときに傷害または家屋・家財などの損害に結びつくもの
 禁止	● 防火ダンパーを密閉または、半密閉の燃焼設備 (給湯機・風呂釜など) の排気ダクトには使用しない (誤動作によりダンパーが閉じて排気ガスが室内に逆流し、一酸化炭素中毒を起こすことがあります)	 指示に従い必ず行う	● 取付けは十分強度のあるところを選んで確実に行う (落下によりけがをするおそれがあります) ● 取付けの際、手袋を着用する (着用しないと端面などでけがをすることがあります)

外形寸法図

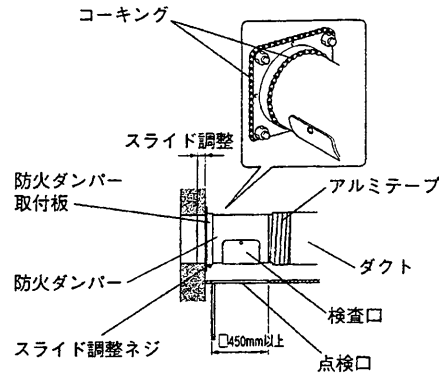
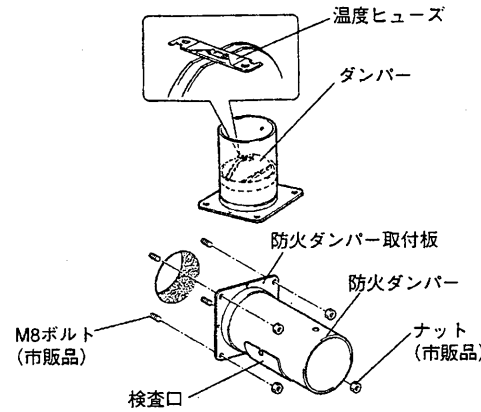


■変化寸法表

単位 (mm)

形名	A	B	C	D	E	F	質量 (kg)	適用ダクト口径
P-13DU4	130	110	120	175	99	0~43	0.8	φ100
P-13DUK4	130	110	120	175	99	0~43	0.8	φ100
P-18DU4	180	160	170	220	149	0~64	1.5	φ150
P-18DUK4	180	160	170	220	149	0~64	1.5	φ150
P-23DU4	256	220	230	220	199	0~64	3.8	φ200

取付方法



1. 検査口にテープ止めしてある温度ヒューズを取付ける。
2. 外形寸法図を参照して取付位置にあらかじめ市販のボルト (M8) を4本設ける。

お願い

- ボルトは傾かないように設けてください。
- 3. 防火ダンパーの検査口を点検できる方向に向けて防火ダンパー取付板の穴をボルトに通し、市販のナットで壁面に固定する。

お願い

- ダンパーが開いていることを確認してください。

4. 防火ダンパーをダクトに合わせてスライド調整し、スライド調整ネジで固定して、ダクトと防火ダンパーを市販のアルミテープでしっかりテーピングする。

お願い

- 検査口をテーピングや防火ダンパー取付板でふさがらないでください。

5. 防火ダンパーの周囲と壁面とのすき間を不燃のモルタルなどでコーキングする。

お願い

- 防火ダンパーを取付けた天井には、製品が点検できるように□450mm以上の点検口を設けてください。

温度ヒューズの交換

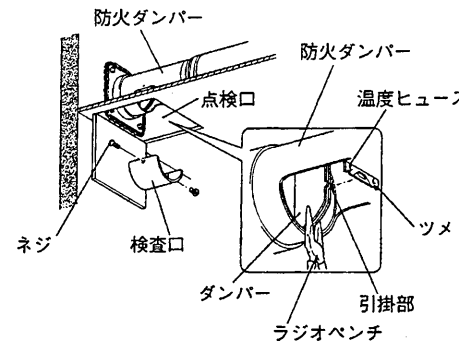
…温度ヒューズの交換は、販売店・工事店さまが実施してください。

1. 点検口から防火ダンパーの検査口を固定してあるネジ (2本) をはずす。
2. 検査口から手を入れて片方のダンパーの引掛部に温度ヒューズのツメを掛けてダンパーを起こす。
3. 片方のダンパーを起こした状態で、もう片方のダンパーを起こす。
4. 両方のダンパーをラジオペンチ等ではさみ、温度ヒューズを取付ける。

お願い

- 温度ヒューズは指定された温度ヒューズを使用してください。

5. 検査口を元通り取付ける。



三菱電機株式会社

中津川製作所 〒508-8666 岐阜県中津川市駒場町1番3号 電話0573-66-2111