

産業用 有圧換気扇 〈低騒音形 20 cm～60 cm〉

排気タイプ			給気タイプ		
※外形は機種により多少異なります。			※外形は機種により多少異なります。		
形名	羽根径 (cm)	屋内/外区分	形名	羽根径 (cm)	屋内/外区分
EFW-20YSA	20	屋内	EFW-20YSA-Q	20	屋内
EFW-25ASA	25		EFW-25ASA-Q	25	
EFW-25ATA	25		EFW-25ATA-Q	25	
EFW-30BSA	30	屋内	EFW-30BSA-Q	30	屋内
EFW-30BTA			EFW-30BTA-Q		
EFW-35CSA			EFW-35CSA-Q		
EFW-35CTA	35	屋外	EFW-35CTA-Q	35	屋外
EFW-35DSA			EFW-35DSA-Q		
EFW-35DTA			EFW-35DTA-Q		
EFW-40DSA	40	屋外	EFW-40DSA-Q	40	屋外
EFW-40DTA			EFW-40DTA-Q		
EFW-40ETA			EFW-40ETA-Q		
EWG-40BSA	40	屋内	EWG-40BSA-Q	40	屋内
EWG-40BTA			EWG-40BTA-Q		
EWG-40CSA			EWG-40CSA-Q		
EWG-40CTA	40	屋外	EWG-40CTA-Q	40	屋外
EWG-45ESA			EWG-45ESA-Q		
EWG-45ETA			EWG-45ETA-Q		
EWG-45DSA	45	屋外	EWG-45DSA-Q	45	屋外
EWG-45DTA			EWG-45DTA-Q		
EWG-50FTA			EWG-50FTA-Q		
EWG-50ETA	50	屋外	EWG-50ETA-Q	50	屋外
EWG-50DTA			EWG-50DTA-Q		
EWG-50ETA			EWG-50ETA-Q		
EWG-60ETA	60	屋外	EWG-60ETA-Q	60	屋外
EWG-60FTA			EWG-60FTA-Q		
EWG-60FTA			EWG-60FTA-Q		

据付工事・取扱説明書

(お客さまへ)
ご使用前にこの説明書をよくお読みになり、正しく安全にお使いください。
お読みになった後は、お使いになるかたがいつでも見られるところに添付別紙の「三菱業務用/産業用換気送風機 修理窓口・ご相談窓口のご案内」とともに保管してください。

(工事店さまへ)
据付工事を始める前にこの説明書をよくお読みになり、正しく安全に据付けてください。電気工事は販売店・工事店さまにおいて有資格者である電気工事士の方が実施してください。
■この製品は単相製品と3相製品があります。電源を確認して据付工事を行ってください。
■この製品は排気用または給気用です。羽根のつけ換えおよび結線の変更はできません。

据付工事終了後は、必ずこの説明書をお客さまにお渡しください。

この製品は日本国内用です。日本国外では使用できず、またアフターサービスもできません。
This appliance is designed for use in Japan only and can not be used in any other country.
No servicing is available outside of Japan.

1. 安全のために必ず守ること

- 誤った取扱いをしたときに生じる危険とその程度を次の表示で区分して説明しています。
- 警告** 誤った取扱いをしたときに死亡や重傷などに結びつく可能性のあるもの
- 注意** 誤った取扱いをしたときに傷害または建物・機械などの損害に結びつくもの

警告

製品を水につけたり、水をかけたりしない
ショート・感電・火災の原因。

どんな場合でも改造はしない
分解修理は修理技術者以外の人に行わない
火災・感電・けがの原因。
修理はお買上げの販売店または社のお問い合わせ窓口にご相談ください。

運転中は製品の中に指や物を入れない
けがの原因。

電源が入ったままで運転が停止しているとき、異常時(こげ臭いなど)・停電時は、製品に絶対にふれない
突然運転し始めてけがや感電の原因。

ぬれた手で操作をしない
感電やけがの原因。

お手入れや保守点検の際は必ず分電盤のブレーカを切る
感電やけがの原因。

警告

爆発性の粉じんやガスの発生する場所または発生するおそれのある場所には据付けない
爆発や火災の原因。

定格電圧・定格周波数以外では使用しない
火災・感電の原因。

換気および送風用途以外には使用しない
火災・感電・けがの原因。

この製品は高所取付用のため床上1.8m未満には据付けない
けがの原因。

煙突で排気する燃焼器具を設置した部屋の排気に使用する場合は、排気ガスが室内に逆流しないよう、十分な大きさの給気口を設置する
一般化炭素中毒を起こす原因。

メタルスズ張り、ワイヤスズ張り、または、金属板張りの木造物と金属ボディの部分が直接接触しないように据付ける
(電気設備技術基準の解釈 第167条第3項)
漏電したとき、火災の原因。

漏電ブレーカを確実に取付ける
漏電のときに感電の原因。

保守点検の際は必ず分電盤のブレーカを切る
感電やけがの原因。

アースを確実に取付ける
故障や漏電のときに感電の原因。

注意

製品に異常な振動が発生した場合は使用しない
製品・部品の落下によりけがの原因。

1日50回以上のひんばんな起動・停止を伴う使用はしない
部品の破損、落下によるけがの原因。

長期間使用しないときは、必ず分電盤のブレーカを切る
絶縁劣化による感電や火災の原因。

羽根の汚れがひどい場合は必ず清掃をする
振動による部品の破損、落下によるけがの原因。

お手入れや保守点検の際は手袋を着用する
端面などでのけがの原因。

注意

直接炎があたるおそれのある場所には据付けない
火災の原因。

浴室など湿気の高い場所(相対湿度90%以上)には据付けない
感電や火災の原因。

本体の据付けは振動のない強固な場所に確実に行う
落下によりけがの原因。

電気工事は必ず有資格者である電気工事士が内線規程や電気設備技術基準に従って行う。絶対に「手よじ接続」はしない。又、電源電線の結線部分はJIS C 8340の「電線管用金属製ボックス」内にて行う
接続不良や誤った電気工事は感電や火災の原因。

開梱・据付け・保守点検およびお手入れの際は手袋を着用する
端面などでのけがの原因。

羽根や部品の取付けは確実にを行う
落下によるけがの原因。

電気工事、アース工事は電気工事士が行う
電気工事士以外の人の工事は感電や火災の原因。

積雪、落雪の可能性のある場所には据付けない
部品の破損・落下によるけがの原因。

注意

開梱・据付けの際は手袋を着用する 端面などでのけがの原因。
製品の据付けは振動のない強固な場所に確実に行う 落下によりけがの原因。

2. 据付け前のお願い

- 開梱して製品を取り出す場合や据付けのために製品を取扱う場合等に本体の外周4辺(右図網掛け部)は、大きな力を加えると変形するおそれがあるためご注意ください。
(排気タイプ) (給気タイプ) ● 軸垂直羽根下向き(給気タイプの場合は羽根上向き)姿勢で据付ける場合(羽根径45cm以上の機種)
モータ内部のブレードスプリングを反対側に移す必要があります。この処置は必ずお近くの「三菱電機システムサービス株式会社」(同梱の三菱業務用/産業用換気送風機 修理窓口)に依頼してください。
- 機器組込用途でご使用いただく場合には、最寄りの弊社販売店にご相談ください。送風機が容易にメンテナンスができる構造とし、また送風機の寿命や万が一の故障により、二次的被害が想定される場合には必ずフェールセーフ設計の配慮をしてください。
- この製品は高所取付用です。床上1.8m未満には据付けしないでください。
危険防止のため、人が容易に触れることができる場所には据付けしないでください。また、異物侵入防止のためバックガードの併用をお勧めします。
(据付けの際はバックガードの据付工事説明書に従い据付けてください)
※1.8m未満に据付ける場合は必ず低所取付用バックガード(受注品、20cm～30cmタイプのみ)を取付けてください。
- 屋外用は、直接雨がかる場所でも使用できません。
(屋外用のモータの水浸入に対する保護等級はJIS C 4034-5に定めるIPX4(防まつ形)相当です)。
ただし、錆により寿命が短くなるおそれがありますので、雨線内(軒下屋外)に設置いただくか、ウェザーカバーなどの併用をおすすめします。
- 近接設置する場合、据付け条件によっては有圧換気扇本体やシャッターに振動や騒音が発生する場合や過負荷保護装置が動作する場合があります。
- 給気タイプをご使用の場合は、雨天時の雨水の吸込抑制のため防雨ブレード付給気形ウェザーカバーまたは雨水浸入抑制部材(羽根径40cm以上の機種)のご使用をおすすめします。
ウェザーカバー、雨水浸入抑制部材が設置されている場合でも設置場所、据付け状態、天候状況によっては屋内へ雨水を吸込みます。雨水の吸込みによって屋内の保管品や設備等に被害が生じるおそれのある場合は、市販の雨滴センサーやフィルター等による吸込防止対策をしてください。
- インバータ運転を行う場合は、三菱送風機用インバータ以外を使用すると異常な振動、共振、騒音等が発生するおそれがありますので、必ず三菱送風機用インバータを使用してください。
- 次のような場所には据付けしないでください(故障の原因になります)
 - 右図のように、吸込口に近い物や極端な風路の曲がりがある場所(風流が起り羽根が破損することがあります)
 - 50°C以上になる場所(厨房等) ・ 障害物のある場所
 - -30°C以下になる場所 ・ 塩害地域
 - 冷凍室など結氷するおそれのある場所
 - 常時0°C以下になる場所
 - 腐食性ガスの発生する場所や化学薬品を扱う場所
 - 極端に高い静圧のかかる場所
 - ほこりや油煙の多い場所
 - 厨房等で油煙・蒸気が直接製品に掛かる場所

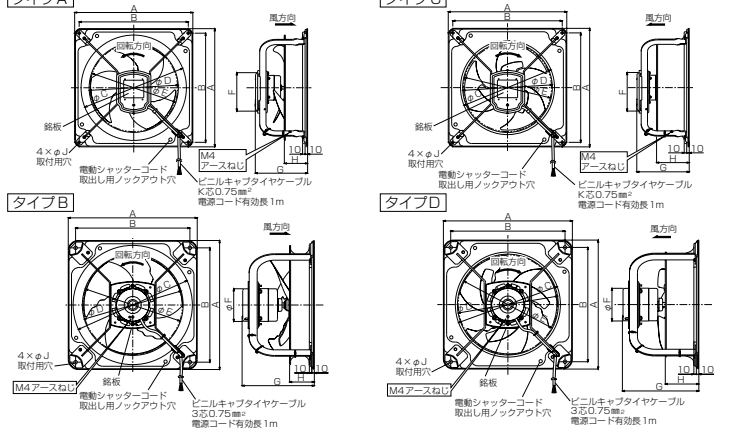
3. 各部のなまえと外形寸法図

※外形は機種により多少異なります。

タイプA
特殊ナット(締付トルク: 羽根径20cm～25cm: 3.3～3.6Nm / 羽根径30cm～40cm: 5.8～6.3Nm)

タイプB
特殊ナット(締付トルク: 30～33Nm (EWG-60FTA-Q)のみ: 40～52Nm)

※羽根はタブワッシャー方式とキー方式の2種類があります。



■変化寸法表

(タイプA)形名	A	B	C	D	E	F	G	H	J	K
EFW-20YSA	320	280	249	215	210	136	197	60	10	2
EFW-25ASA	370	330	310	266	260	153	201	65	10	2
EFW-25ATA	370	330	310	266	260	153	201	65	10	3
EFW-30BSA	420	380	359	306	300	153	197	69	10	2
EFW-30BTA	420	380	359	306	300	153	197	69	10	3
EFW-35CSA-Q	470	434	419	356	350	153	208	93	10	2
EFW-35CTA-Q	470	434	419	356	350	153	208	93	10	3
EFW-35DSA-Q	470	434	419	356	350	153	208	93	10	2
EFW-35DTA-Q	470	434	419	356	350	153	208	93	10	3
EFW-40DSA	520	460	480	406	400	181	266	99	14	2
EFW-40DTA	520	460	480	406	400	181	266	99	14	3
EFW-40BSA	520	460	480	406	400	153	223	99	14	2
EFW-40BTA	520	460	480	406	400	153	223	99	14	3
EWG-40CSA	520	460	480	406	400	181	266	99	14	2
EWG-40CTA	520	460	480	406	400	181	266	99	14	3
EWG-45ESA	620	560	540	456	450	211	307	111	14	2
EWG-45ETA	620	560	540	456	450	211	307	111	14	3
EWG-45DSA-Q	620	560	540	456	450	211	307	111	14	2
EWG-45DTA-Q	620	560	540	456	450	211	307	111	14	3
(タイプB)形名 <th>A</th> <th>B</th> <th>C</th> <th>D</th> <th>E</th> <th>F</th> <th>G</th> <th>H</th> <th>J</th> <th>K</th>	A	B	C	D	E	F	G	H	J	K
EFW-40ETA	520	460	480	406	400	131	291	99	14	2
EWG-40ETA-Q	520	460	480	406	400	131	291	99	14	3
EWG-45ETA	620	560	540	456	450	131	315	111	14	2
EWG-45ETA-Q	620	560	540	456	450	131	315	111	14	3
EWG-45DTA	620	560	540	456	450	131	309	111	14	2
EWG-45DTA-Q	620	560	540	456	450	131	309	111	14	3
EWG-50FTA	620	560	590	511	500	131	295	84	14	2
EWG-50FTA-Q	620	560	590	511	500	131	295	84	14	3
EWG-50ETA	620	560	590	511	500	131	315	84	14	2
EWG-50ETA-Q	620	560	590	511	500	131	315	84	14	3
EWG-60ETA	710	650	703	607	600	163	347	119	14	2
EWG-60ETA-Q	710	650	703	607	600	163	347	119	14	3

■変化寸法表

(タイプC)形名	A	B	C	D	E	F	G	H	J	K
EFW-20YSA-Q	320	280	233	216	210	136	197	100	10	2
EFW-25ASA-Q	370	330	283	266	260	153	201	110	10	2
EFW-25ATA-Q	370	330	283	266	260	153	201	110	10	3
EFW-30BSA-Q	420	380	323	306	300	153	197	110	10	2
EFW-30BTA-Q	420	380	323	306	300	153	197	110	10	3
EFW-35CSA-Q	470	434	373	356	350	153	208	130	10	2
EFW-35CTA-Q	470	434	373	356	350	153	208	130	10	3
EFW-35DSA-Q	470	434	373	356	350	153	208	130	10	2
EFW-35DTA-Q	470	434	373	356	350	153	208	130	10	3
EFW-40DSA	520	460	423	406	400	181	266	135	14	2
EFW-40DTA	520	460	423	406	400	181	266	135	14	3
EFW-40BSA-Q	520	460	423	406	400	153	223	135	14	2
EFW-40BTA-Q	520	460	423	406	400	153	223	135	14	3
EWG-40CSA-Q	520	460	423	406	400	181	266	135	14	2
EWG-40CTA-Q	520	460	423	406	400	181	266	135	14	3
EWG-45ESA-Q	620	560	473	456	450	211	307	135	14	2
EWG-45ETA-Q	620	560	473	456	450	211	307	135	14	3
EWG-45DSA-Q	620	560	473	456	450	211	307	135	14	2
EWG-45DTA-Q	620	560	473	456	450	211	307	135	14	3
(タイプD)形名 <th>A</th> <th>B</th> <th>C</th> <th>D</th> <th>E</th> <th>F</th> <th>G</th> <th>H</th> <th>J</th> <th>K</th>	A	B	C	D	E	F	G	H	J	K
EFW-40ETA-Q	520	460	423	406	400	131	308	135	14	2
EWG-40ETA-Q	520	460	423	406	400	131	308	135	14	3
EWG-45ETA-Q	620	560	473	456	450	131	315	135	14	2
EWG-45ETA-Q	620	560	473	456	450	131	315	135	14	3
EWG-45DTA-Q	620	560	473	456	450	131	315	135	14	2
EWG-45DTA-Q	620	560	473	456	450	131	315	135	14	3
EWG-50FTA-Q	620	560	528	511	500	131	295	155	14	2
EWG-50FTA-Q	620	560	528	511	500	131	295	155	14	3
EWG-50ETA-Q	620	560	528	511	500	131	326	155	14	2
EWG-50ETA-Q	620	560	528	511	500	131	326	155	14	3
EWG-60ETA-Q	710	650	624	607	600	163	347	175	14	2
EWG-60ETA-Q	710	650	624	607	600	163	347	175	14	3

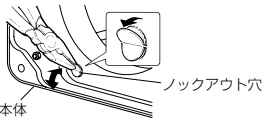
4. 据付方法

警告 この製品は高所取付用のため床上1.8m未満には据付けない けがの原因。

注意 開梱・据付けの際は手袋を着用する 端面などでのけがの原因。
製品の据付けは振動のない強固な場所に確実に行う 落下によりけがの原因。

汚れた空気を排出するときは新鮮な空気の入るところが必要です。換気扇の取付枠と同等級以上の大きさの、空気取入口を換気扇の反対側に設置してください。

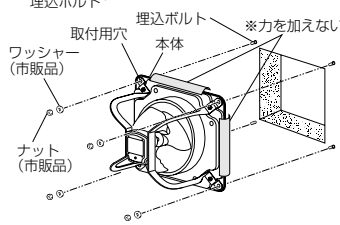
電動式シャッターを取付ける場合



電動式シャッターの電源コードを有圧換気扇側に引き込む場合、左図のように本体のノックアウト穴をペンチやニッパーなどであけてから据付工事を行う。

コンクリート壁に据付ける場合

タイプ	A	B	ボルト径
20cm	230	280	M8
25cm	275	330	M8
30cm	325	380	M8
35cm	380	434	M8
40cm	430	460	M12
45-50cm	530	560	M12
60cm	620	650	M12



1. 壁穴をあけ、左図の位置に市販の埋込ボルトを埋め込む。
2. 本体を据付ける。

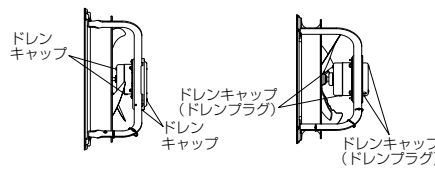
埋込ボルトに本体 4 か所の取付用穴を通し、市販のワッシャー・ナットで確実に固定する。
※網掛け部は大きな力を加えると変形するおそれがあるため、据付けの際の取扱いにご注意ください。
※ノックアウト穴を製品据付けに使用しないでください。(製品の振動、落下・変形の原因)

システム部材を使用し据付ける場合

本品には壁面への取付部材として下記を用意していますので、用途に応じてお選びください。
(対応形名は三菱換気送風機総合カタログに記載)
●取付枠 ●絶縁枠 ●スライド取付枠
●木枠 ●不燃枠
※各システム部材の据付けの際はそれぞれの据付工事説明書に従い据付けてください。

ドレンキャップ (ドレンブラグ) について

〈モータカバーありの場合〉 〈モータカバーなしの場合〉



屋外や湿度の高い場所や雨水が通過するおそれのある環境で使用の場合は、モータ及びモータカバーに設けたドレンキャップ (ドレンブラグ) が下側になるように据付け、下側になったドレンキャップ (ドレンブラグ) は取りはずす。
※ほこりの多い場所ではドレンキャップ (ドレンブラグ) を取付けてそのまま使用しないでください。(とぎ取りは必ずドレンを抜いてください)

5. 電気工事

警告

定格電圧・定格周波数以外では使用しない
火災・感電の原因。
アースを確実に取付ける
故障や漏電のときに感電の原因。

- 電源は単相 100V と 3 相 200V ~ 220V の製品があります。
- 電源の間違いがなく確認して接続する。間違った電源で運転するとモータが焼損します。
- アース端子のある機種は、必ず電気工事士による D 種接地工事を行う。
- 漏電ブレーカを必ず設置する。
- モータの過負荷保護のためモータブレーカまたは電磁開閉器 (電磁接触器 + サーマルリレー) の過負荷保護装置を使用する。過負荷保護装置は必ず機器 1 台ごとに取付ける。過負荷保護装置の選定は仕様の欄の最大負荷電流の 1.2 ~ 1.5 倍程度を目安にしてください。

6. 試運転

据付工事終了後、次のことを確認します。

1. 製品は確実に据付けてありますか。
 2. 電源コードに傷・いたみはありませんか。
 3. 正しくアース工事がありますか。
 4. 電源電圧は正しいですか。
- ブレーカを「入」にして試運転を行う。
5. 異常な振動や騒音はありませんか。
(異常がある場合は運転を停止し、電気工事内容を確認してください)
 6. 3 相製品の場合、回転方向が逆ではありませんか。
(回転方向を修正する場合は、3 本の電源のうち 2 本を入れ替える)

7. 使用方法

運転する…ブレーカを「入」にする。
停止する…ブレーカを「切」にする。

8. 点検・お手入れ

警告

保守点検の際は必ず分電盤のブレーカを切る
感電やけがの原因。

3 か月に 1 度の清掃の際、下記の点検を行う。

点検項目	処 置
さび	●製品および製品据付用のナット・ボルトがさびていませんか ●羽根および羽根取付用のナットがさびていませんか
ガタつき	●製品を据付けたナットがゆるんでいませんか ●羽根とモータは確実に止められていますか
損傷	●モータの外観が変色していませんか ●電源コードにキズなどありませんか ●羽根に亀裂などありませんか
ほこり	●モータなど温度の高い部分にほこりの付着はありませんか ●フィルター・防虫網をご使用の場合、目詰まりしていませんか

1 年に 1 回程度

異常音 ●軸受の寿命は約 3 万時間です。(使用環境によっては短くなる場合もあります。) 点検のうえ交換が必要です。ただし、以下の製品については軸受の交換ができません。(モータ交換となります) EWF-20YSA, EWF-25ASA, EWF-20YSA-Q, EWF-25ASA-Q

さび ●部分的なさびはウレタン系塗料で補修してください
●さびが部品の広範囲に発生している場合は、部品を交換してください

コード ●コードにヒビ割れ等がある場合には、コードまたはモータの交換をしてください

羽根などの清掃

約 3 か月に 1 度を目安に清掃する。

- お手入れは中性洗剤を浸した布で汚れをふき取り洗剤が残らないように乾いた布でよくふき取る。
- ほこりの多い場所で使用している場合は 3 か月に 1 度を目安に、下側のドレンキャップ (ドレンブラグ) をはずしてドレンを抜き、元通りドレンキャップ (ドレンブラグ) を取付ける。

全体の清掃

■油、粉塵など可燃性の汚れが換気扇に付着していると、万が一の飛び火により火災の原因となるおそれがあります。必ず定期的 (約 1 年を目安) に清掃してください。

お願い

- お手入れに下記の溶剤・洗剤を使用しないでください。
シンナー、アルコール、ベンジン、ガソリン、灯油、スプレー、アルカリ洗剤、化学ぞうきんの薬剤、クレンジング等研磨剤入りの洗剤 (変質・変色する原因になります)

9. 修理を依頼する前に

【お客さまへ】

長い間ご使用の換気扇は、使用上支障がなくても、安全のための診断をお願いします。
下記のような現象が見られる場合、お客さままで点検されても直らないときは、事故防止のためブレーカを切り、お買上げの販売店・工事に点検修理をご依頼ください。費用については販売店・工事店にご相談ください。

現象	点 検 と 処 置	点検実施者	
		工事店	お客さま
通電しても回転しない	●電源の接続は正しいですか (正しく接続する) ●ブレーカが切れていませんか (入にする) ●温度ヒューズ (注) が動作していませんか (ブレーカを切って原因を取り除き、モータを交換してから再運転する)	○	○
停止と回転を繰り返す	●自動復帰形サーマルプロテクター (注) が動作していませんか (ブレーカを切って原因を取り除き、モータが冷えてから再運転する)	○	○
運転中に異常音や振動がする	●羽根の締め付けがゆるんでいませんか (締め付け直す) ●本体が確実に据付けられていますか (据付け直す) ●軸受の音がしていませんか (軸受またはモータを交換する) ●全面にさびが発生していませんか (さびの発生した部品を交換する) ●バックガードを使用している場合は確実に取付けられていますか (取付け直す)	○	○
焦げ臭いにおいがする	●羽根が軽く回りますか (羽根に何かに引っかかっている場合は取り除く) ●周囲温度が 50℃ 以下ですか (温度を測定する) ●異常に湿度が高い場所で使用していませんか (取付場所およびモータ内部の腐食確認後モータを交換する)	○	○

(注) モータに過負荷保護装置として、温度ヒューズまたは、自動復帰形サーマルプロテクターが内蔵されているものがあります。均来、過負荷、欠相運転、異電圧印加、あるいは周囲温度が基準以上に高い場合は、上記過負荷保護装置が自動的に動作し回転が止まることとなりますので、電源を切り原因を取り除いてください。(フィルター・防虫網を使用している場合は、目詰まりも原因となります)。
再運転の場合には、以下を実施してください。
●温度ヒューズ内蔵機種……単相 100V 機種
(処置) ヒューズが熔断し通電不能となり再運転できません。電源を切り、専門の工事店へモータ交換を依頼してください。
●自動復帰形サーマルプロテクター内蔵機種……3 相 200V 機種
(処置) 電源を切り原因を取り除いて、モータが冷えてから再運転し正常に動作することを確認してからご使用してください。電源を切らず通電したまま放置しますとサーマルプロテクターが動作を繰り返して、接触不良や接点溶着につながるおそれがあります。この場合は、モータ交換が必要となります。電源を切り専門の工事店へモータ交換を依頼してください。

10. アフターサービス

【お客さまへ】

アフターサービスは、お買上げの販売店かお近くの「三菱業務用/産業用換気送風機 修理窓口・ご相談窓口」にご相談ください。

■補修用性能部品の保有期間

当社はこの三菱有圧換気扇の補修用性能部品の製造打切り後 9 年保有しています。
補修用性能部品とは、その製品の機能を維持するために必要な部品です。

11. 仕様

【お客さまへ】

【工事店さまへ】

形 名	羽根径 (cm)	風 量 (m³/h)	騒 音 (dB)	質 量 (kg)	最大負荷電流 (A)
【排気タイプ】 単相 100V 50/60Hz					
EWF-20YSA	20	660/780	27/31	3.2	0.35/0.37
EWF-25ASA	25	1140/1320	31.5/34.5	3.9	0.59/0.64
EWF-30BSA	30	1680/1980	36/39.5	5.7	0.96/1.07
EWF-35CSA-Q	35	2400/2880	39/42.5	6.6	1.53/1.64
EWF-36DSA	35	3000/3600	42/45.5	9.4	2.49/2.84
EWF-40DSA	40	3720/4320	42/46	12.1	2.61/2.85
EWF-40BSA	40	2340/2700	33/36	8.4	0.99/0.93
EWF-40CSA	40	3180/3780	36/39.5	12.2	1.62/1.98
EWF-45ESA	45	5560/6370	46.5/50	19	5.51/5.62
EWF-45DSA	45	4200/5000	41/44	17.3	2.86/3.18
【給気タイプ】 単相 100V 50/60Hz					
EWF-20YSA-Q	20	660/780	32/37	3.3	0.37/0.41
EWF-25ASA-Q	25	1140/1320	38/42	4.3	0.59/0.69
EWF-30BSA-Q	30	1680/1980	44.5/48	5.8	1.24/1.28
EWF-35CSA-Q	35	2400/2880	45/48.5	6.6	1.47/1.65
EWF-35DSA-Q	35	3000/3600	48.5/53	9.5	2.56/2.45
EWF-40DSA-Q	40	3720/4320	50.5/54.5	12.1	2.77/3.05
EWF-40BSA-Q	40	2340/2700	38/41.5	8.4	0.97/1.03
EWF-40CSA-Q	40	3180/3780	43/47	12.2	2.35/2.37
EWF-45ESA-Q	45	5560/6370	54/58.5	18.3	4.68/5.1
EWF-45DSA-Q	45	4200/5000	48/52	16.9	3.01/3.61
【排気タイプ】 3相 200-220V 50/60Hz					
EWF-25ATA	25	1140/1320	31.5-32/34.5-35	4.7	0.22-0.23/0.24-0.25
EWF-30BTA	30	1680/1980	36/39.5-40	5.7	0.4-0.44/0.41-0.43
EWF-35TA	35	2400/2880	39/42.5	6.6	0.66-0.75/0.66-0.69
EWF-35DTA	35	3000/3600	42/45.5	9.4	1-1.07/1.06-1.05
EWF-40DTA	40	3720/4320	42/46	12.3	1.25-1.32/1.28-1.31
EWF-40ETA	40	4800/5520	46/49.5-50	13.5	1.78-1.8/1.98-2.01
EWF-40BTA	40	2340/2460	33.5/35	8.1	0.41-0.46/0.39-0.42
EWF-40CTA	40	3180/3780	38-36.5/39.5	12	0.82-0.88/0.91-0.9
EWF-45ETA	45	5700/6700	47/51-51.5	17.3	2.05-2.06/2.21-2.16
EWF-45DTA	45	4360/5100	41/44	15.2	1.3-1.39/1.39-1.4
EWF-50FTA	50	6900/8280	49.5/53.5	19.4	2.58-2.54/3.18-3.07
EWF-50DTA-Q	50	4800/5640	40.5-41/44.5	16.5	1.2-1.28/1.33-1.32
EWF-50ETA	50	6060/7140	43-43.5/46.5	18.2	2.24-2.48/2.36-2.4
EWF-60ETA	60	7860/9210	45.5/49.5	19.9	3.01-2.07/2.02
EWF-60FTA	60	9420/11160	46.5/51	25	2.75-2.73/3.3-3.12
【給気タイプ】 3相 200-220V 50/60Hz					
EWF-25ATA-Q	25	1140/1320	38-38.5/42	4.9	0.22-0.23/0.23-0.24
EWF-30BTA-Q	30	1680/1980	44.5/48	5.8	0.47-0.53/0.45-0.48
EWF-35CTA-Q	35	2400/2880	45-45.5/48-48.5	6.7	0.64-0.7/0.66-0.68
EWF-35DTA-Q	35	3000/3600	48.5/52.5-53	9.5	0.99-1.03/1.05
EWF-40DTA-Q	40	3720/4320	45.5/49.5	12.2	1.31-1.31/1.29-1.3
EWF-40ETA-Q	40	4800/5520	53.5-54/58.5	14.2	1.84-1.89/1.89-1.85
EWF-40BTA-Q	40	2340/2460	37.5-38.5/40.5-41.5	8.3	0.4-0.41/0.39-0.41
EWF-40CTA-Q	40	3180/3780	42-42.5/46.5-47	12.1	0.85-0.93/0.89
EWF-45ETA-Q	45	5700/6700	54.5-55/59-60	17.8	2.12-2.07/2.16-2.08
EWF-45DTA-Q	45	4360/5100	47/52.5	15.6	1.29-1.38/1.33
EWF-50FTA-Q	50	6900/8280	58/62.5-63	19.7	2.87-2.89/3.09-2.97
EWF-50DTA-Q	50	4800/5640	47/51-52	15.4	0.91-0.92/1.1-1.11
EWF-50ETA-Q	50	6060/7140	51-51.5/56-56.5	18.5	2.28-2.52/3.22-3.39
EWF-60ETA-Q	60	7860/9210	51.5/55-55.5	20.3	1.88-1.97/1.98-1.95
EWF-60FTA-Q	60	9420/11160	55/59.5	27.1	3.09-3.03/3.21-3.04

三菱電機株式会社

中津川製作所 〒508-8666 岐阜県中津川市駒橋町 1 番 3 号
■平日 9:00-12:00 13:00-19:00 (土・日・祝を除く)
換気送風機技術相談センター 電話 0120-726471

この説明書は、再生紙を使用しています。