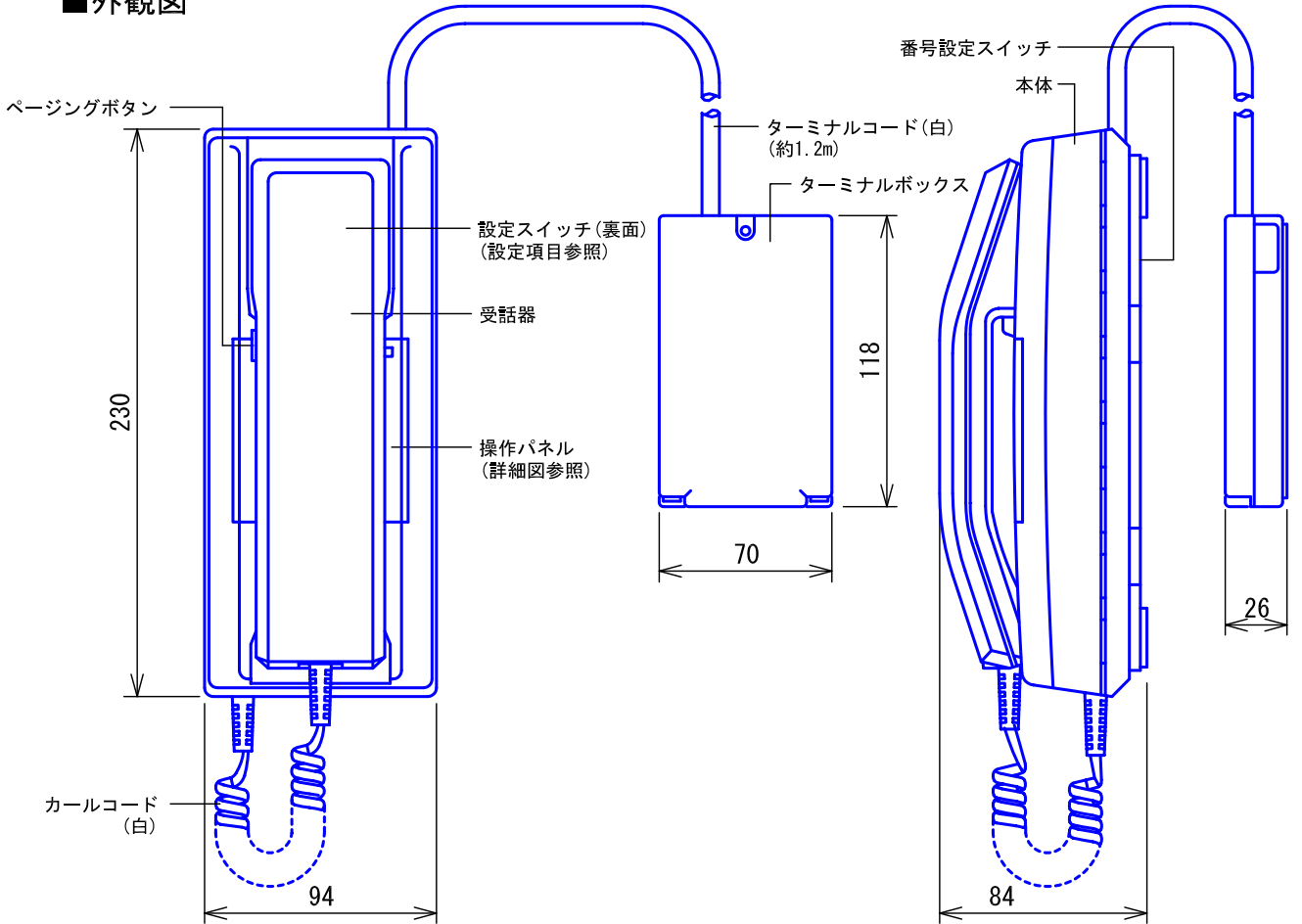
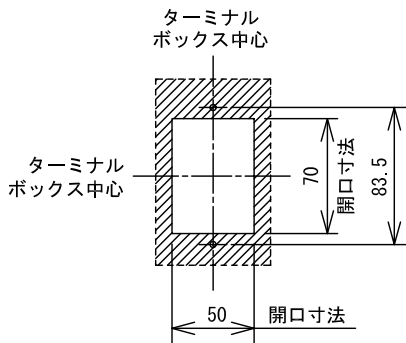


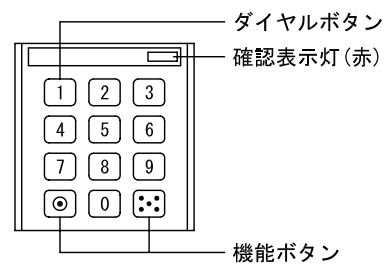
■外観図



●取付寸法



操作パネル詳細図

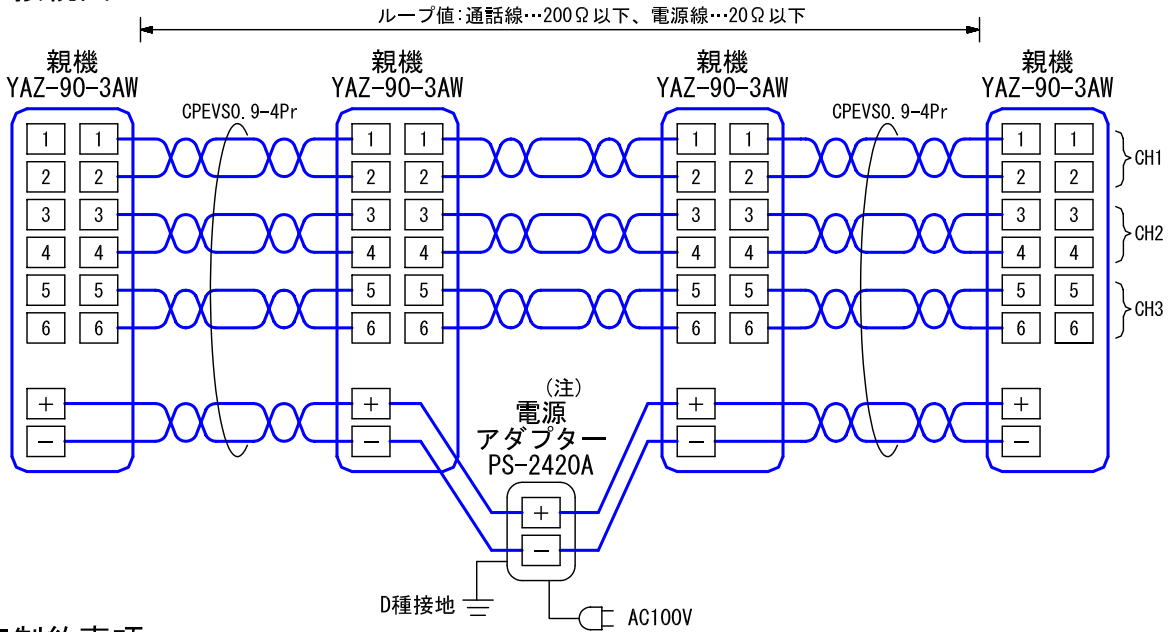


■仕様

電源電圧	DC24V (電源アダプターから供給)	最大接続台数	90台
消費電流	待受時25mA 最大80mA	呼出音	電子音 (プルプル) 後、音声直接呼出
通話方式	電話型同時通話式 (秘話方式)	形状	卓上型
通話路数	最大3通話路	適合ボックス	JIS1個用スイッチボックス
許容線路抵抗	通話線・ループ抵抗値200Ω以下 総配線距離 3km	材質	ABS樹脂
		質量	約900g
	電源線・ループ抵抗値20Ω以下 1系統あたり最長 300m (電源アダプター1台あたり)	色調	スノーホワイト (5Y9.3/0.1 近似マンセル値) と パールグレー (2.5Y7.9/0.2 近似マンセル値) のツートーン
		備考	ターミナルボックス付

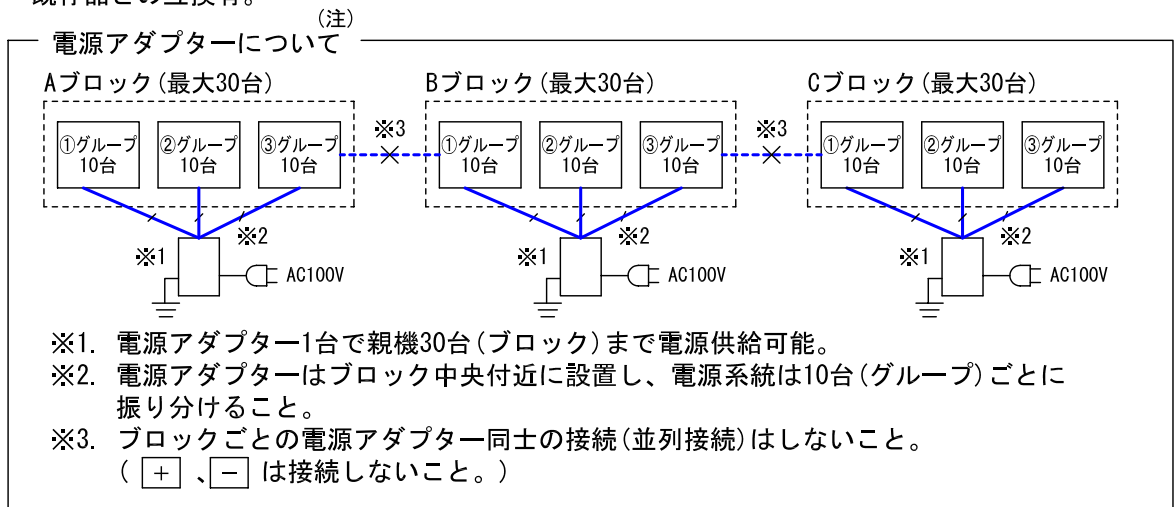
品名	親機	図名	外観図/仕様		単位	mm	作成	2010年5月14日
品番	YAZ-90-3AW	図番	Y57266-1-2	頁	1/2	改訂	3	アイホン株式会社

■ 接続図



■ 制約事項

- 通話CHごとにペアケーブルを使用すること。
- CPEVツイストペアケーブル(シールド付)を使用すること。
- 当社専用電源アダプター(PS-2420A)を使用すること。
- 既存品との互換有。

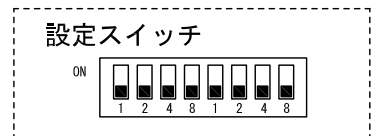


■ 機能一覧

- 受話器を取り上げ、テンキー押下による他親機の呼出/通話(確認表示灯点灯)
- 話中予約(キャンプオン)セット(確認表示灯点滅)
- 秘書転送セット(確認表示灯点滅)
- 通話転送(通話中の転送可能)
- 3者通話
- ページングボタン押下によるページング放送(ページングアダプターが設置されている場合のみ)

■ 設定項目

- 呼出番号設定(10~99番).....本体裏面



品名	親機	図名	接続図/制約事項/機能一覧/設定項目		単位	mm	作成	2004年3月10日
品番	YAZ-90-3AW	図番	Y57266-2-2	頁	2/2	改訂	1	アイホン株式会社