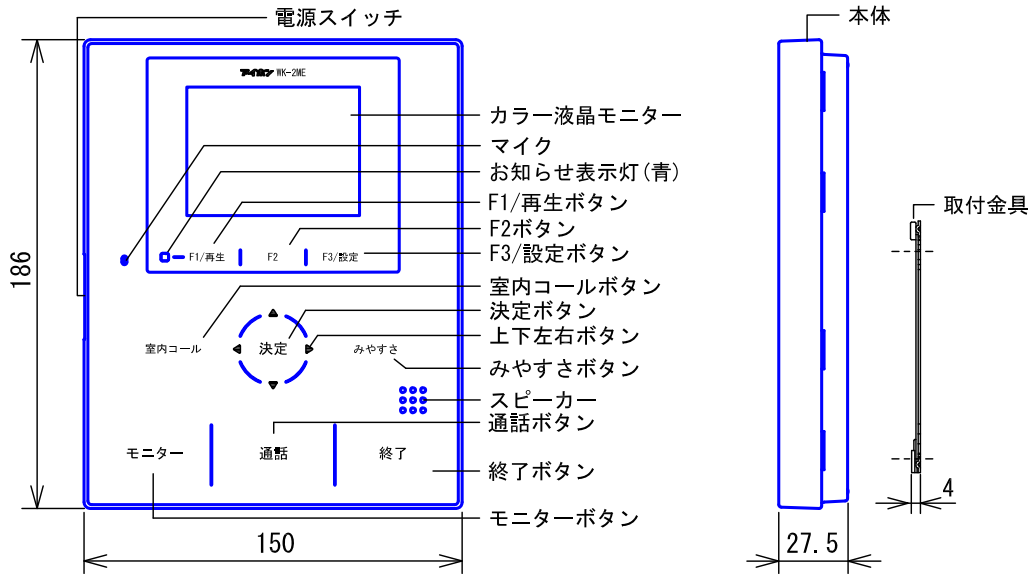


セット内容

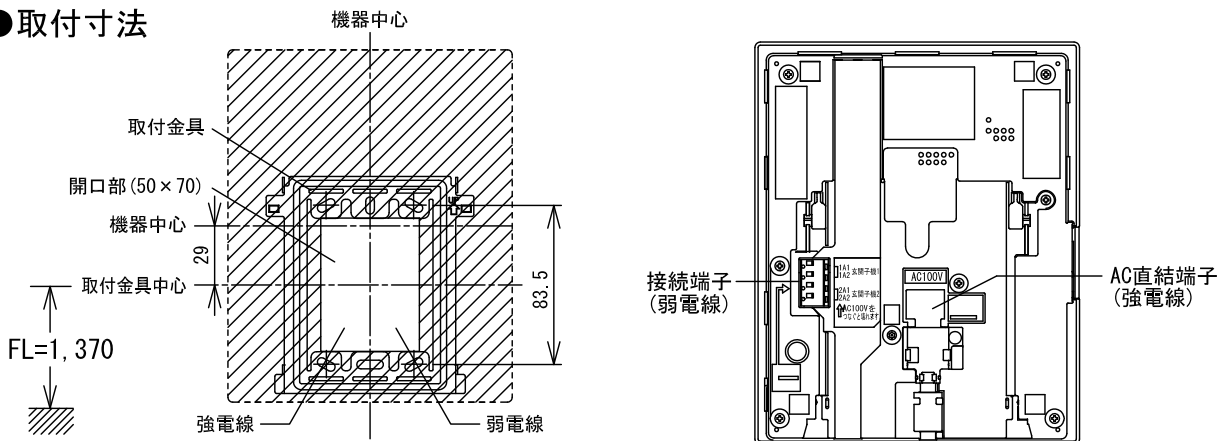
品名	品番	数量
モニター付親機	WK-2ME-T	1台
カメラ付玄関子機	WK-DA	1台

品名	テレビドアホン (ワイヤレス対応)2・4タイプ	図名	セット内容明細		単位		作成	2015年3月17日
品番	WK-24B	図番	W59938-1-8	頁	1/8	改訂	1	アイホン株式会社

■外観図



●取付寸法

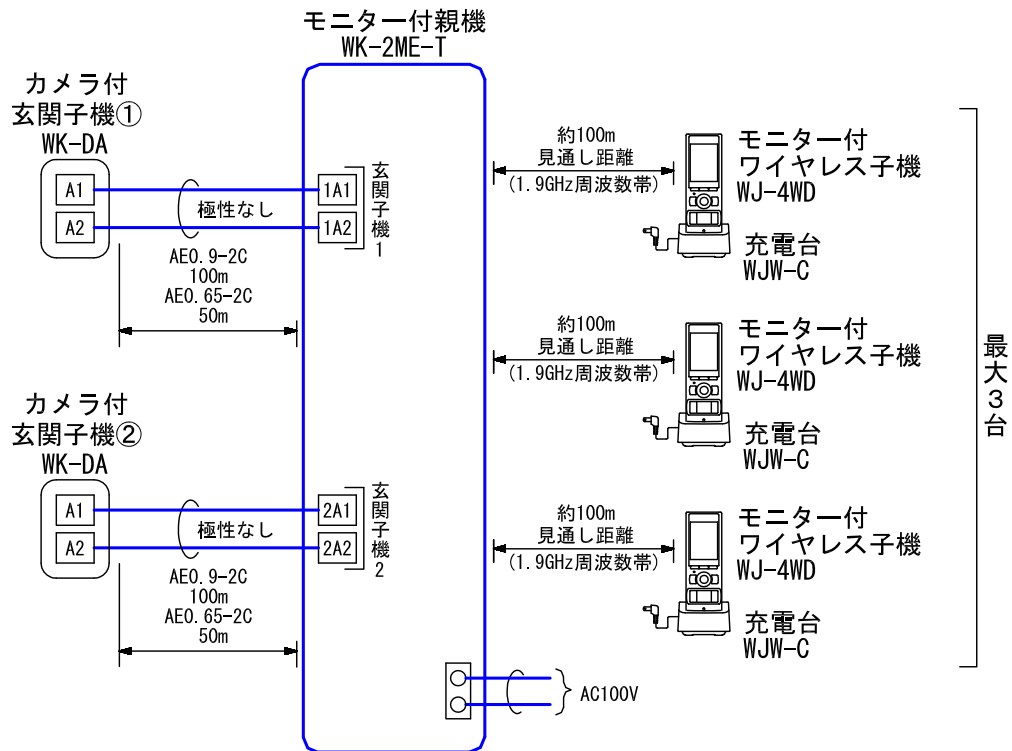


■仕様

電源電圧	AC100V 50/60Hz	呼出音	呼出音①	ピンポン, ピンポン
消費電力	待受時1.9W 最大6.7W		呼出音②	ピンポンパン×4
モニター	3.5型TFTカラー液晶		呼出音③	ピンポンピンポン×2
画素数	約23万画素		呼出音④	ピンポンパン
通話方式	拡声自動交互通話/プレストーク通話	室内間	ポーン, 音声直接	
通信方式	1.9GHz TDMA-WB(時分割多元接続方式)	形状	壁取付型	
使用周囲温度	0~40℃	適合ボックス	JIS1個用スイッチボックス	
カメラ付玄関子機	2台	材質	本体:	自己消火性ABS樹脂
モニター付ワイヤレス子機	3台		パネル部:	難燃性自己消火性樹脂
ワイヤレス中継器	1台	質量	約470g	
録画件数	最大40件(1件あたり最大6画像)	色調	クールグレー(パントン11C)	
録画保護	最大10件		スノーホワイト(5Y9.3/0.1 近似マンセル値)	

品名	モニター付親機 (WK-2ME-T)	図名	外観図/仕様		単位	mm	作成	2015年3月17日
品番	WK-24B	図番	W59938-2-8	頁	2/8	改訂	1	アイホン株式会社

■ 接続図



■ 制約事項

- 拡声自動交話方式のため、相手側の通話音/周囲環境などにより同時通話方式のような自然な通話ができない場合がある。
- モニター付ワイヤレス子機WJ-4WDは3台まで接続可能。

■ 配線上の制約事項

- 配線ケーブルはポリエチレン絶縁ビニール被覆のケーブルを使用すること。
(例：OP [沖電線] FA [富士電線] AE [伸興電線] CA [中央電線] など)
 - 同軸ケーブルは使用できない。 平行ケーブル 同軸ケーブル 奇数ケーブル
 - 2PrカッドVうち線は使用できない。
 - 3芯など奇数のケーブルは使用できない。
-
- 各機器は個別に配線すること。(正常に動作しなくなる恐れがある)
 - 配線ケーブルは強電線 (AC100V、200V) とは30cm以上離して配線すること。ノイズや誤動作の発生の原因となることがある。
既設の配線を利用する場合は、その線の種類によっては正常に動作しないことがある。
そのときは配線の入れ替えが必要となる。

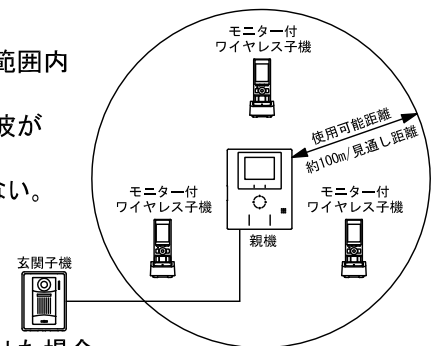
品名	モニター付親機 (WK-2ME-T)	図名	接続図/制約事項		単位	mm	作成	2015年3月17日
品番	WK-24B	図番	W59938-3-8	頁	3/8	改訂	1	アイホン株式会社

■ワイヤレス通信について

- 補聴器によってはモニター付ワイヤレス子機の通話に雑音が入ることがある。
- 動きながら通話したり、近くを自動車やバイクが通ると声かとぎれたり雑音が入ることがある。
- 1つの部屋に親機を複数台設置しないこと。モニター付ワイヤレス子機との通話が途切れることがある。
- 親機との間に下記のような障害物などがあると、電波が遮られて極端に弱くなる。このため、親機との距離が近くても、ブツブツ音がして音声か途切れたり、画像が乱れたり、画像の更新が遅くなったり、圏外になって使用できない場合がある。
 - ・ 金属製のドアや雨戸
 - ・ アルミはく入りの断熱材が入っている壁
 - ・ コンクリートやトタン製の壁
 - ・ 木造の家屋内でも、壁などの障害物が多いとき
(親機と別の階や別の家屋で、モニター付ワイヤレス子機を使用する場合など)
- 本機は、デジタル信号を利用し、傍受されにくい、電波を使用している関係上、第三者が故意に傍受するケースがある。
- CSデジタル放送(110°)のアンテナ伝送路(分波器、分配器、接続ケーブル)のシールドが不十分な場合、受信に影響をあたえることがある。

⚠️ ご注意

- ・ モニター付ワイヤレス子機は、親機を中心とした電波到達範囲内に設置すること。
- ・ モニター付ワイヤレス子機を増設する場合も、親機から電波が届く範囲内で使用すること。
- ・ 親機の電源が入っていないとモニター付ワイヤレス子機は使用できない。
- ・ 次のような場合、モニター付ワイヤレス子機が正常に動作しない場合がある。
 - ・ 親機の電源が入っていない状態で、再び親機の電源を入れた場合
 - ・ モニター付ワイヤレス子機を電波の届かない範囲に置いた状態で、再び電波の届く範囲(親機付近)に移動させた場合



■電波の干渉について

- 本機は、1,895.616~1,902.528MHzの全帯域を使用する無線設備であり、時分割多元接続方式広帯域デジタルコードレス電話を示す右記のマークが表示されている。
(一般社団法人 電波産業会標準規格「ARIB STD-T101」準拠)
- 本機は、Digital Enhanced Cordless Telecommunicationsに準拠した日本国内向けの通信方式である。
- 以下の機器と相互に影響を及ぼすことがあるため、近くには設置しない。
特に給湯器リモコン(インターホン機能付)とは40cm以上離して設置すること。
 - ・ テレビ、ラジオ、パソコンなどのOA機器、エアコン、給湯器リモコン(インターホン機能付)、ホームセキュリティ関連装置、1.9GHzデジタルコードレス電話機、PHS
- 電波干渉を防ぐため、他の無線機器から約3m以内に設置しない。

1.9-D

〈電波に関するご注意〉

- 本機の使用周波数では、PHSの無線局のほか異なる種類のデジタルコードレス電話の無線局が運用されている。
 - ・ 本機は同一周波数帯を使用する他の無線局と電波干渉が発生しないように考慮されているが、万一、本機から他の無線局に対して有害な電波干渉の事例が発生した場合には、混信回避のためのパーティションの設置や設置場所の移動をし、互いに干渉が起きないようにする。

周囲環境によりモニター付ワイヤレス子機の電波範囲が狭くなるため、通話が途切れるなど正常に動作しない場合は、モニター付ワイヤレス子機を親機へ近づけること。

品名	モニター付親機 (WK-2ME-T)	図名	ワイヤレス通信について/ 電波の干渉について		単位	mm	作成	2015年3月17日
品番	WK-24B	図番	W59938-4-8	頁	4/8	改訂	1	アイホン株式会社

■機能一覧

- 玄関子機からの呼出(呼出待受45秒間または90秒間)
- 通話ボタンタッチによる玄関子機との通話/終了ボタンタッチによる通話終了
- 映像出画時、みやすさボタンタッチによる逆光補正(夜間時は明るく補正)
- 映像出画時、F2ボタンタッチによるズーム/ワイド画面の切替
- ズーム映像時、上下左右ボタンタッチによる映像位置の移動
- 被呼時のズーム映像位置固定
- モニターボタンタッチによるカメラ付玄関子機のモニター
- プレストーク機能(通話ボタン長押)
- 被呼時、映像および音声(受話)を受け付ける：ファミリーコール(約45秒間または約90秒間)
- 室内コールボタンタッチによる一斉呼出(音声直接)/通話または個別呼出(音声直接)/通話
- F1/再生ボタンタッチによる録画画像の再生

<録画機能>

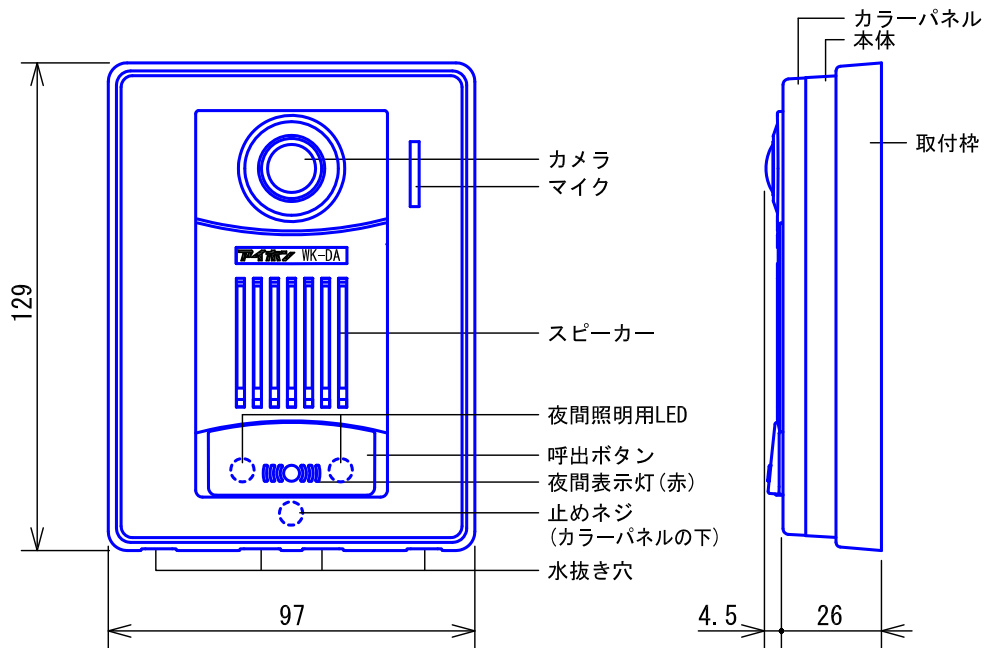
- 玄関子機からの呼出時自動録画(1枚目は2秒後に録画)/「録画中」が表示
- F1/再生ボタンタッチによる手動録画/「録画中」が表示

■設定項目

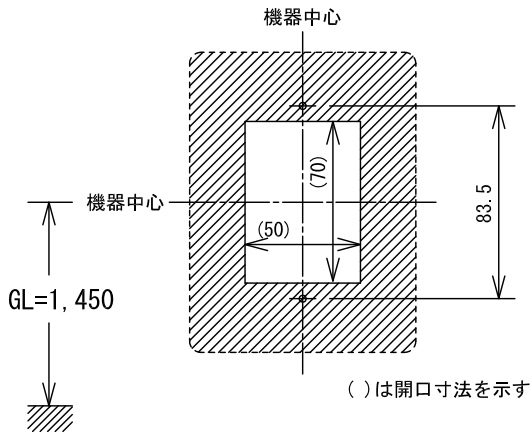
- 呼出音
 - ・ 音色(♪1/♪2/♪3/♪4)
 - ・ 鳴動回数(1回/3回)
 - ・ 呼出時間(45秒/90秒)
- 呼出音量(切/小/中/大)
- ズーム位置
- モニター時の夜間自動照明(点灯する/点灯しない)
- みやすさ補正(保持する/保持しない)
- 通話時間
 - ・ 玄関モニター時間(1分/2分)
 - ・ 玄関通話時間(1分/2分)
- 夜間自動音量調節(する/しない)
- 日時合わせ
- 録画パターン(ズーム3枚→ワイド3枚/ワイド3枚→ズーム3枚/ズーム6枚/ワイド6枚)
- お知らせ表示灯(点滅する/点滅しない)
- タッチ音(する/しない)
- 録画画像の一括消去
- ワイヤレス登録
 - ・ 登録
 - ・ 削除
- 全初期化
- 展示モード

品名	モニター付親機 (WK-2ME-T)	図名	機能一覧/設定項目		単位	mm	作成	2015年3月17日
品番	WK-24B	図番	W59938-5-8	頁	5/8	改訂	1	アイホン株式会社

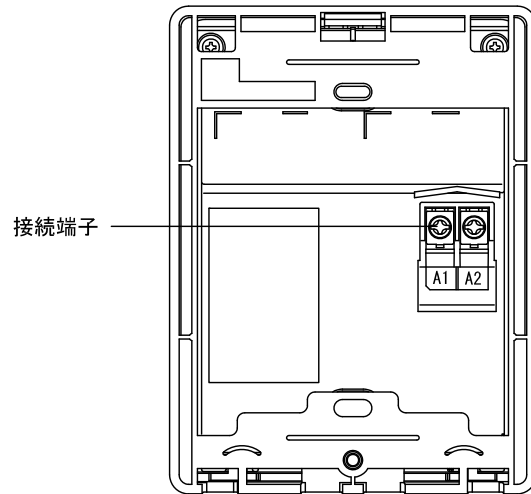
■外観図



●取付寸法



〈背面〉



■仕様

電源電圧	モニター付親機から供給	適合ボックス	JIS1個用スイッチボックス
通話方式	自動交互通話	材質	自己消火性PC+ABS樹脂
カメラ	1/4型カラーCMOS	質量	約170g
最低被写体照度	5ルクス	色調	パネル部:シャイニングシルバー 本体:クリアブラック
撮像範囲	ワイド時:左右 約170°		
使用周囲温度	-10~+60°C	備考	防塵・防まつ形(JIS C 0920 IP54 相当)
形状	壁取付型		

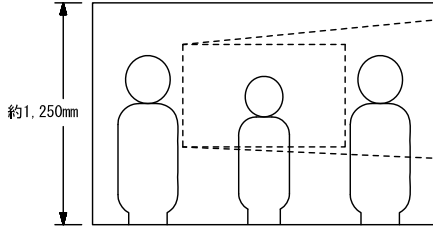
品名	カメラ付玄関子機 (WK-DA)	図名	外観図/仕様		単位	mm	作成	2015年5月8日
品番	WK-24B	図番	W59938-6-8	頁	6/8	改訂	2	アイホン株式会社

■ 接続図

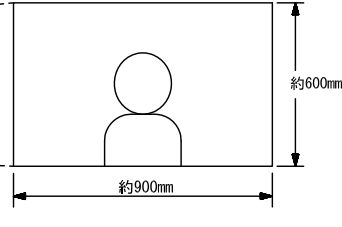


■ 撮像範囲と取付位置

● ワイド時

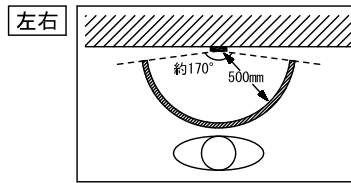
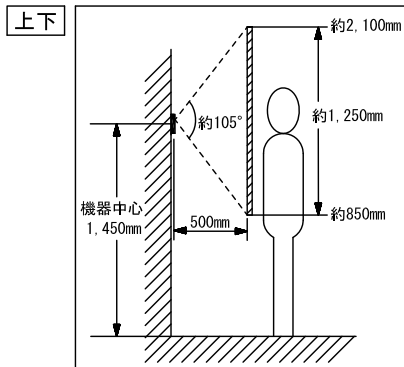


● ズーム時

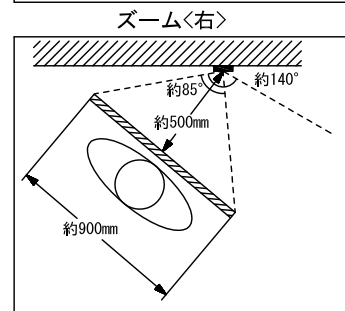
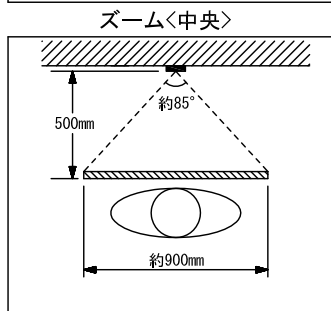
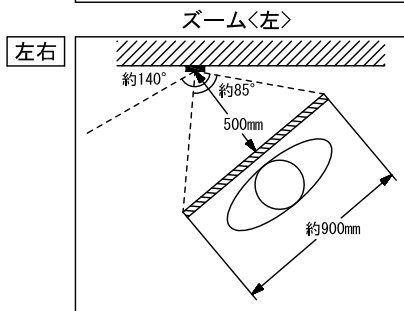
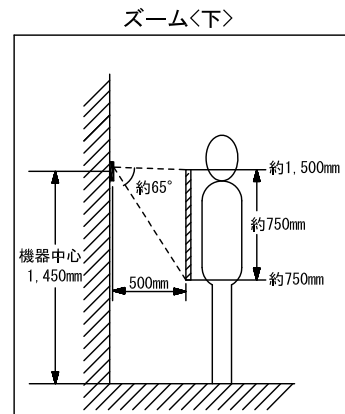
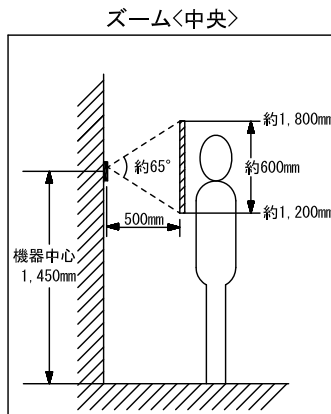
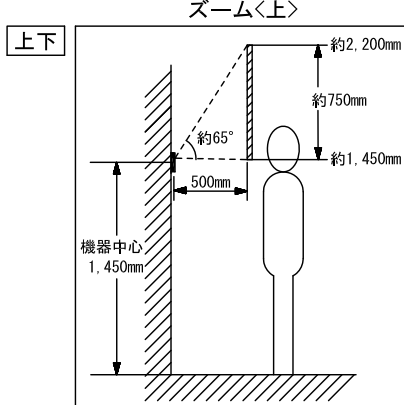


● 周辺部は中央部に比べひずみのため被写体が小さくなるが、より広い範囲が映る。

● ワイド時 (取付位置1,450mmの場合)



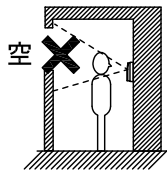
● ズーム時 (取付位置1,450mmの場合)



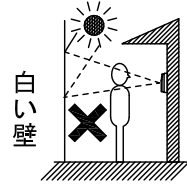
品名	カメラ付玄関子機 (WK-DA)	図名	接続図/撮像範囲と取付位置	単位	mm	作成	2015年3月17日
品番	WK-24B	図番	W59938-7-8	頁	7/8	改訂	アイホン株式会社

■制約事項

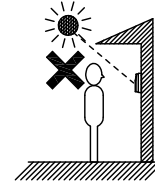
- コーキング処理する場合は、水抜き穴をふさがないこと。
- 接続できるテレビドアホンはWKシリーズのみ。
- 適合サインポスト
パナソニック(株)製SP型、SS型、GS型、ユニサス ブロックタイプ、ユニサス ブロックスリムタイプ
- 下記の場所への設置は避けること。



背景に空がよく映るマンションなどの階上にある玄関



人物の背面が白いところ



直射日光や強い光が当たるところ

■配線上の制約事項

- 配線ケーブルはポリエチレン絶縁ビニール被覆のケーブルを使用すること。
(日本電線工業会規格(JCS4396)の適合品)
 - 同軸ケーブルは使用できない。
 - 2PrカッドVうち線は使用できない。
 - 3芯など奇数のケーブルは使用できない。



- 各機器へは個別に配線すること(正常に動作しなくなる恐れがある。)
- 配線ケーブルは強電線(AC100V、200V)とは30cm以上離して配線すること。ノイズや誤動作の発生の原因となることがある。
既設の配線を利用する場合は、その線の種類によっては正常に動作しないことがある。
そのときは配線の入替えが必要となる。

■機能一覧

- 呼出ボタン押下による親機への呼出/通話
- 親機通電時、夜間表示灯点灯

品名	カメラ付玄関子機 (WK-DA)	図名	制約事項/機能一覧		単位	mm	作成	2016年4月13日
品番	WK-24B	図番	W59938-8-8	頁	8/8	改訂	2	アイホン株式会社