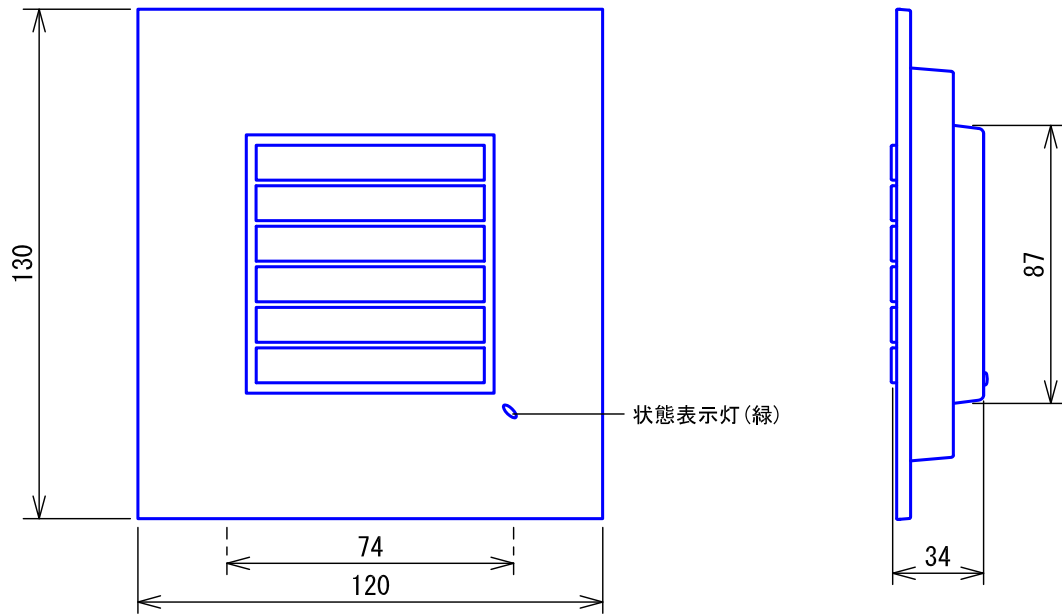
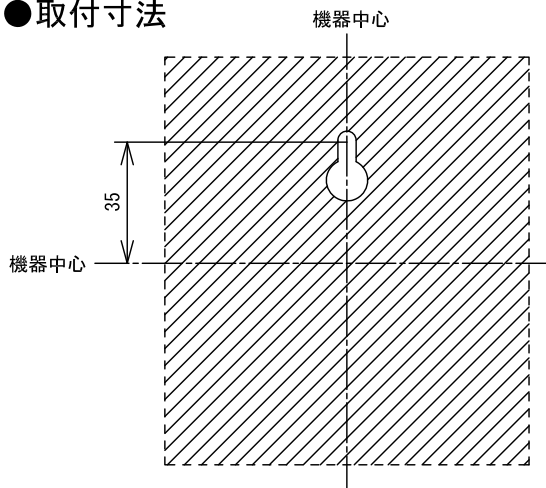


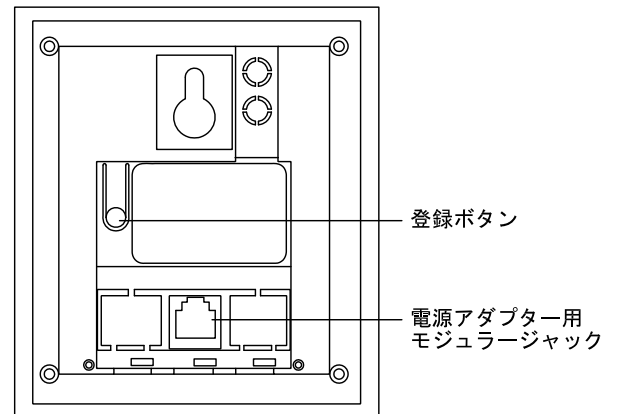
### ■外観図



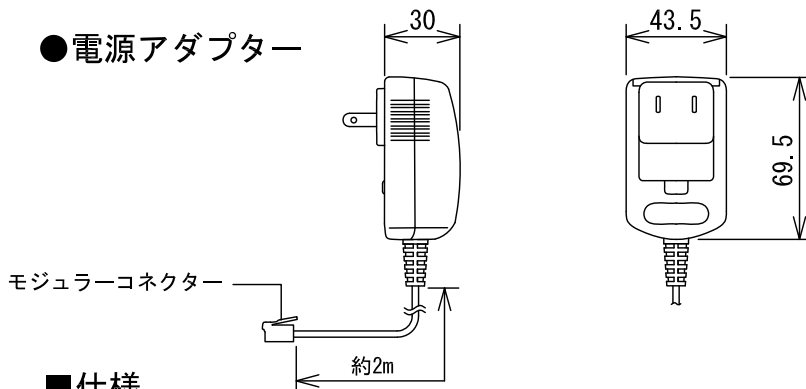
### ●取付寸法



〈背面〉



### ●電源アダプター

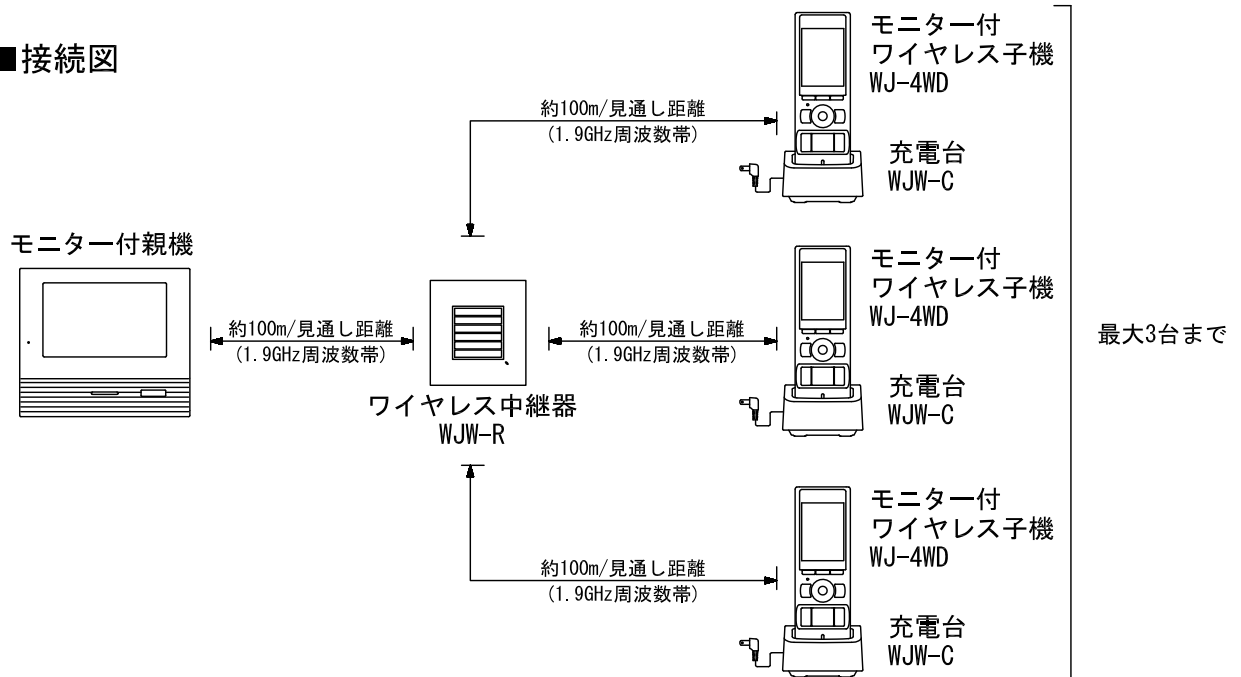


### ■仕様

電源電圧	DC5.5V 600mA(専用電源アダプター)	形状	壁取付型
消費電流	待受時160mA 最大360mA	材質	自己消火性ABS樹脂
通信方式	1.9GHz TDMA-WB(時分割多元接続方式)	質量	約240g(電源アダプター含む)
使用可能距離	約100m/見通し距離	色調	ホワイト(電源アダプターはブラック)
使用周囲温度	0~40℃		

品名	ワイヤレス中継器	図名	外観図/仕様		単位	mm	作成	2014年3月18日
品番	WJW-R	図番	W58968-1-3	頁	1/3	改訂	3	<b>アイホン株式会社</b>

## ■接続図

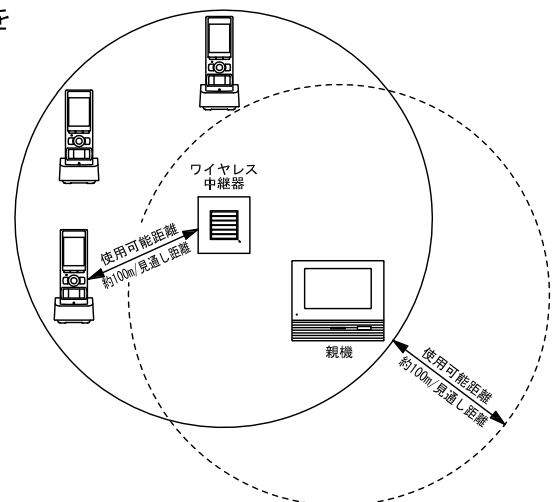


## ■ワイヤレス通信について

- 補聴器によってはモニター付ワイヤレス子機の通話に雑音が入ることがある。
- 動きながら通話したり、近くを自動車やバイクが通ると声かとぎれたり雑音が入ることがある。
- 1つの部屋に親機を複数台設置しないこと。モニター付ワイヤレス子機との通話が途切れることがある。
- 親機との間に下記のような障害物などがあると、電波が遮られて極端に弱くなる。このため、親機との距離が近くても、ブツブツ音がして音声か途切れたり、画像が乱れたり、画像の更新が遅くなったり、圏外になって使用できない場合がある。
  - ・ 金属製のドアや雨戸
  - ・ アルミはく入りの断熱材が入っている壁
  - ・ コンクリートやトタン製の壁
  - ・ 木造の家屋内でも、壁などの障害物が多いとき  
(親機と別の階や別の家屋で、モニター付ワイヤレス子機を使用する場合など)
- 本機は、デジタル信号を利用し、傍受されにくいですが、電波を使用している関係上、第三者が故意に傍受するケースがある。
- CSデジタル放送(110°)のアンテナ伝送路(分波器、分配器、接続ケーブル)のシールドが不十分な場合、受信に影響をあたえることがある。

### ⚠️ ご注意

- ・ ワイヤレス中継器は、親機を中心とした電波到達範囲内に設置すること。
- ・ 親機の電源が入っていないとワイヤレス中継器は使用できない。
- ・ 次のような場合、ワイヤレス中継器が正常に動作しない場合がある。
  - ・ 親機の電源が入っていない状態で、再び親機の電源を入れた場合
  - ・ ワイヤレス中継器を電波の届かない範囲に置いた状態で、再び電波の届く範囲(親機付近)に移動させた場合



品名	ワイヤレス中継器	図名	接続図/ワイヤレス通信について		単位	mm	作成	2014年1月21日
品番	WJW-R	図番	W58968-2-3	頁	2/3	改訂	1	<b>アイホン株式会社</b>

## ■電波の干渉について

- 本機は、1,895.616~1,902.528MHzの全帯域を使用する無線設備であり、時分割多元接続方式広帯域デジタルコードレス電話を示す右記のマークが表示されている。  
(一般社団法人 電波産業会標準規格「ARIB STD-T101」準拠)
- 本機は、Digital Enhanced Cordless Telecommunicationsに準拠した日本国内向けの通信方式である。
- 以下の機器と相互に影響を及ぼすことがあるため、近くには設置しない。  
特に給湯器リモコン(インターホン機能付)とは40cm以上離して設置すること。
  - ・ テレビ、ラジオ、パソコンなどのOA機器、エアコン、給湯器リモコン(インターホン機能付)、ホームセキュリティ関連装置、1.9GHzデジタルコードレス電話機、PHS
- 電波干渉を防ぐため、本機同士を10m以内に設置しない。
- 電波干渉を防ぐため、他の無線機器から約3m以内に設置しない。

1.9-D

### <電波に関するご注意>

- 本機の使用周波数では、PHSの無線局のほか異なる種類のデジタルコードレス電話の無線局が運用されている。
  - ・ 本機は同一周波数帯を使用する他の無線局と電波干渉が発生しないように考慮されているが、万一、本機から他の無線局に対して有害な電波干渉の事例が発生した場合には、混信回避のためのパーティションの設置や設置場所の移動をし、互いに干渉が起きないようにする。

- ・ 通話が途切れるなど、電波が届きにくい場合に使用すること。

## ■機能一覧

- ワイヤレス中継器の設置による通達距離の延長
- 親機1台に対し、ワイヤレス中継器は1台までワイヤレス登録ができる
- 親機にワイヤレス登録されていない場合は、電源投入時、登録モードとなる
- すでに親機にワイヤレス登録されている場合は、登録ボタンを(2秒以上6秒未満)長押し時、親機への登録モードとなる
- 登録ボタンを(8秒以上12秒未満)長押し時、初期化が行われ、出荷時状態となる

## ■設定項目

- 登録モード/初期化 ..... 登録ボタン

品名	ワイヤレス中継器	図名	電波の干渉について/機能一覧 /設定項目		単位	mm	作成	2014年2月14日
品番	WJW-R	図番	W58968-3-3	頁	3/3	改訂	2	<b>アイホン株式会社</b>