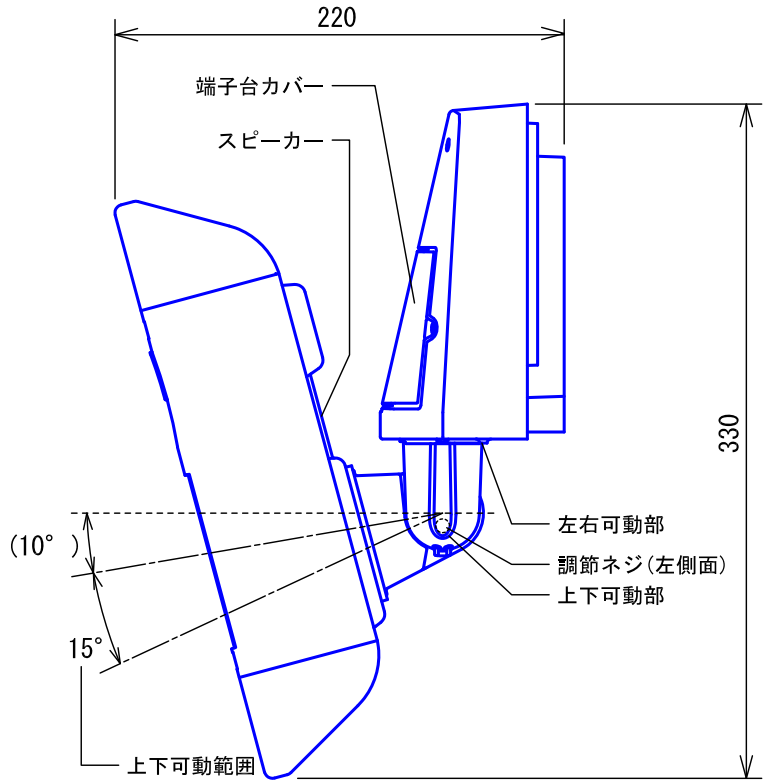
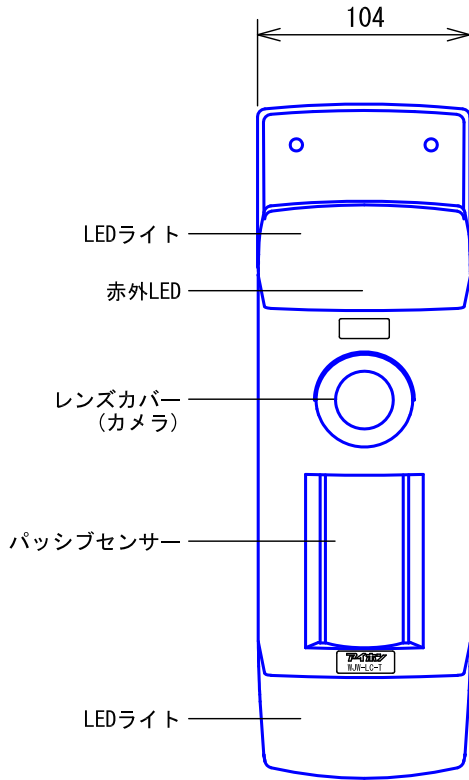
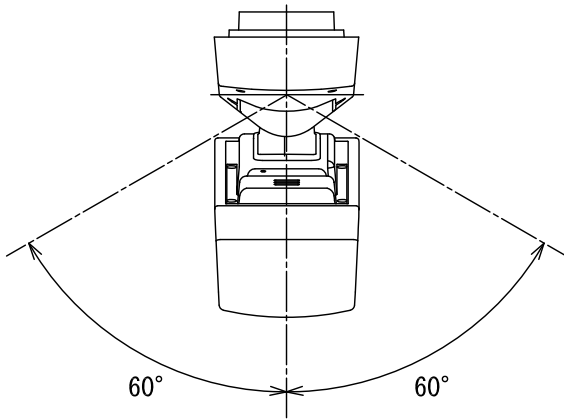


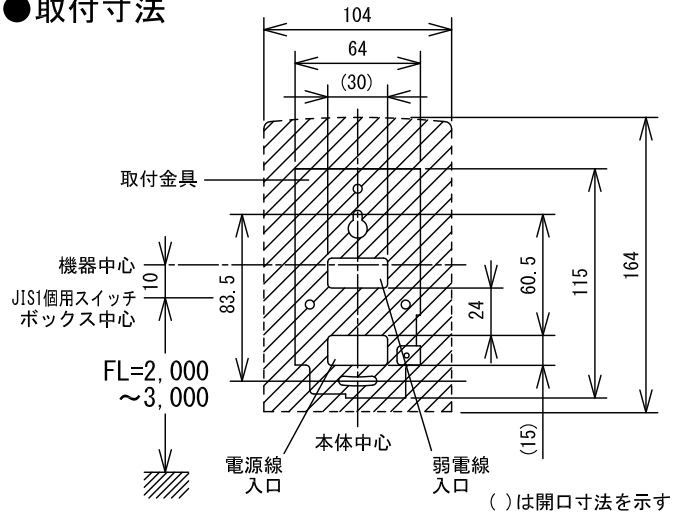
■外観図



●左右可動範囲

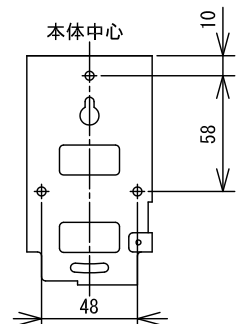


●取付寸法



〈予備のネジ穴を使用する場合〉

- 3カ所のネジ穴を使用して取付ける。
- JIS呼び径4.1、ネジ頭8.2mm以下のネジを使用する。

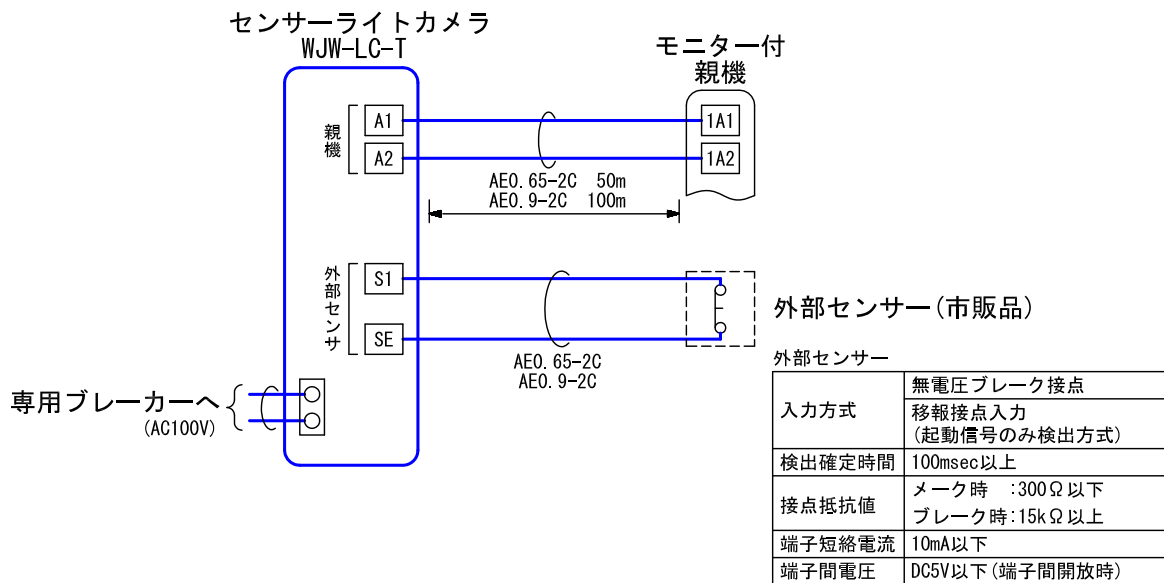


品名	センサーライトカメラ	図名	外観図		単位	mm	作成	2014年3月25日
品番	WJW-LC-T	図番	W58946-1-5	頁	1/5	改訂	2	アイホン株式会社

■仕様

電源電圧	AC100V 50/60Hz
消費電力	待受時7.2W 最大8.0W
ライト	白色LED
使用周囲温度	-10~+50℃
形状	壁取付型
材質	ケース部：難燃性樹脂 可動部：アルミダイカスト
カメラ	1/3型カラー/白黒CCD
カメラ部画角(水平×垂直)	約71.5(水平)×約53.4°(垂直)
有効画素数	約52万画素
最低被写体照度	0ルクス
検知方式	パッシブインフラレッド方式/人物検知
センサー部検知エリア	最長部約5m、約70°(取付高さ2.5m時)
センサー部立ち上がり時間	電源投入後 約1分
角度調整範囲	±60°(左右方向) -10~-25°(上下方向:水平方向を0°)
色調	ベージュメタリック
質量	約1300g
備考	防塵・防まつ形(JIS C 0920 IP54 相当)

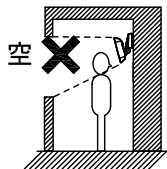
■接続図



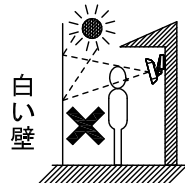
品名	センサーライトカメラ	図名	仕様/接続図		単位	mm	作成	2014年3月18日
品番	WJW-LC-T	図番	W58946-2-5	頁	2/5	改訂	2	アイホン株式会社

■ 制約事項

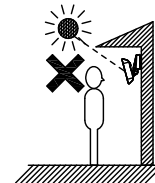
- 取付場所の上部に天井、物がある場合、50cm以上のすき間をあけること。(誤作動防止のため)
- 周囲温度、環境により検知距離が変わることがある。
- 電源スイッチがないため施工時はセンサーライトカメラ専用のブレーカーを設置すること。
- 警報や呼出の場合、カメラ映像は実際の映像から約3.5秒遅れた映像となる。
モニターの場合、カメラ映像は実際の映像から約0.5秒遅れた映像となる。
- 夜間の場合、LEDライトが点灯していない状態で録画されると白黒映像となる。
- 白黒映像とカラー映像の切り替わりの際、映像が乱れることがある。
- 下記の場所への設置は避けること(下記の場所は誤検知または未検知になる場合がある)
 - ・ 狭い道路などで、真正面から人物が近づいてくるような場所
 - ・ 車の交通量が多い道路がある場所(約5m以上離れていても、車にはセンサーが反応する場合がある)
 - ・ 蛍光灯に接近している、または強力な照明が直接向けられている
 - ・ 風などで動くような植木、洗濯物などがある場所(温度や動きの変化による誤検知)
 - ・ 換気扇、エアコンの室外機、給湯器などの風や、車の排気ガスなどの影響を受ける場所(急激な温度変化による誤検知)
 - ・ 前方にガラスなど、温度変化の検知を妨げたり、反射するような障害物がある場所
 - ・ 強風の吹く場所(カメラが風で振動するため、誤って動作検知することがある)
 - ・ 明るさが変わりやすい場所(昼間でも木陰などで影になる、夜でも外灯で明るくなるなど)



背景に空がよく映るマンションなどの階上にある玄関

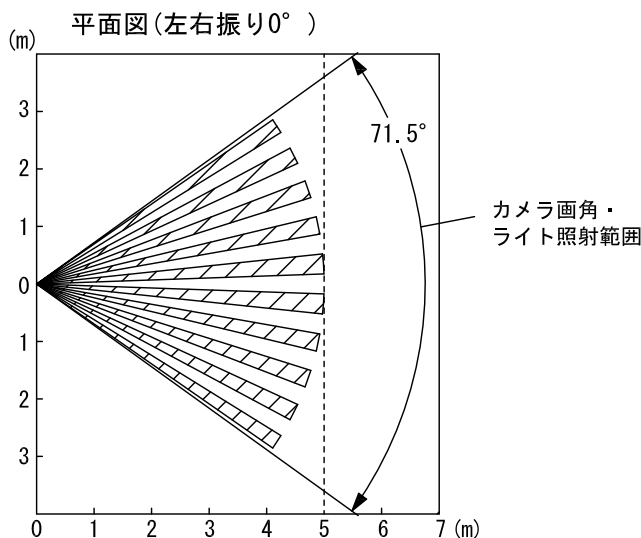


人物の背面が白いところ



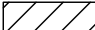
直射日光や強い光が当たるところ

● 検知エリアとカメラ画角

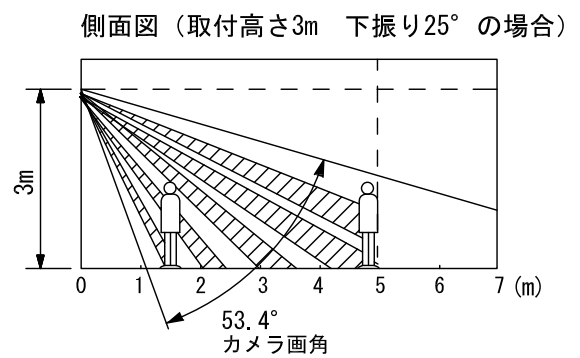
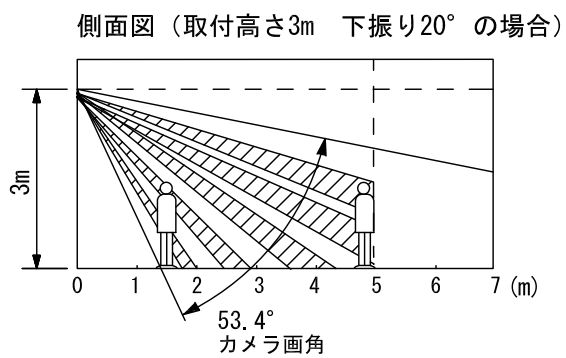
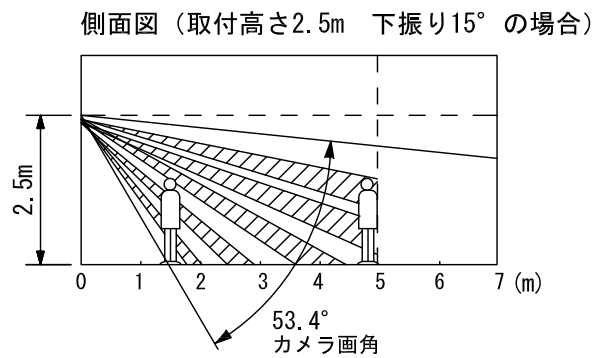
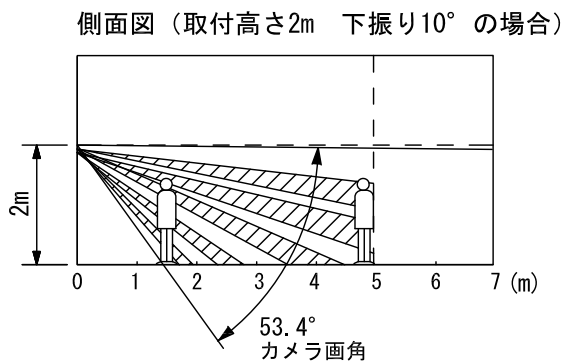
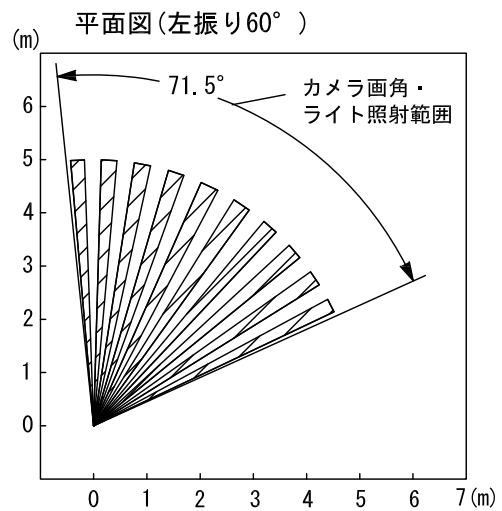
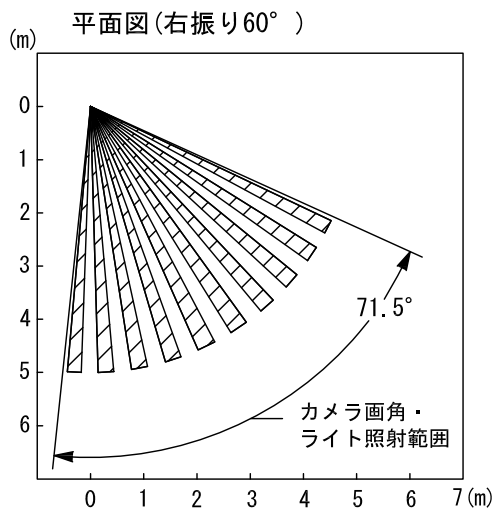


- センサーカメラ・ライト部角度調整範囲
左60° ~ 右60° 下10° ~ 下25°

※検知エリアに対して検知対象が横切る方向に取り付けること。

 センサー検知エリア

品名	センサーライトカメラ	図名	制約事項		単位	mm	作成	2014年3月18日
品番	WJW-LC-T	図番	W58946-3-5	頁	3/5	改訂	2	アイホン株式会社



品名	センサーライトカメラ	図名	制約事項		単位	mm	作成	2014年3月18日
品番	WJW-LC-T	図番	W58946-4-5	頁	4/5	改訂	2	アイホン株式会社

■配線上の制約事項

- 配線ケーブルはポリエチレン絶縁ビニール被覆のケーブルを使用すること。
(例：OP [沖電線] FA [富士電線] AE [伸興電線] CA [中央電線] など)
 - 同軸ケーブルは使用できない。
 - 2PrカッドVうち線は使用できない。
 - 3芯など奇数のケーブルは使用できない。
-
- 各機器へは個別に配線すること(正常に動作しなくなる恐れがある。)
 - 配線ケーブルは強電線(AC100V、200V)とは30cm以上離して配線すること。ノイズや誤動作の発生の原因となることがある。
既設の配線を利用する場合は、その線の種類によっては正常に動作しないことがある。
そのときは配線の入れ替えが必要となる。

■機能一覧

- 親機でセンサーの検知方式の組み合わせを選択できる
(人物検知/パッシブ検知で"AND"、"OR"の設定ができる)
- 親機に接続時、センサー検知時の映像を録画する
- 親機の昼夜判別感度に従い、常夜灯が点灯する(半点灯)
- 外部センサーとの連動可能(AND・ORの設定が選択できる)
- センサー検知による親機の呼出または警報
- 親機的人物検知マスキング設定またはマスキングシールによるマスキング
- 親機操作によるセンサーライトカメラのモニター
- 親機操作による威嚇音の発報

品名	センサーライトカメラ	図名	制約事項/機能一覧		単位	mm	作成	2014年3月18日
品番	WJW-LC-T	図番	W58946-5-5	頁	5/5	改訂	1	アイホン株式会社