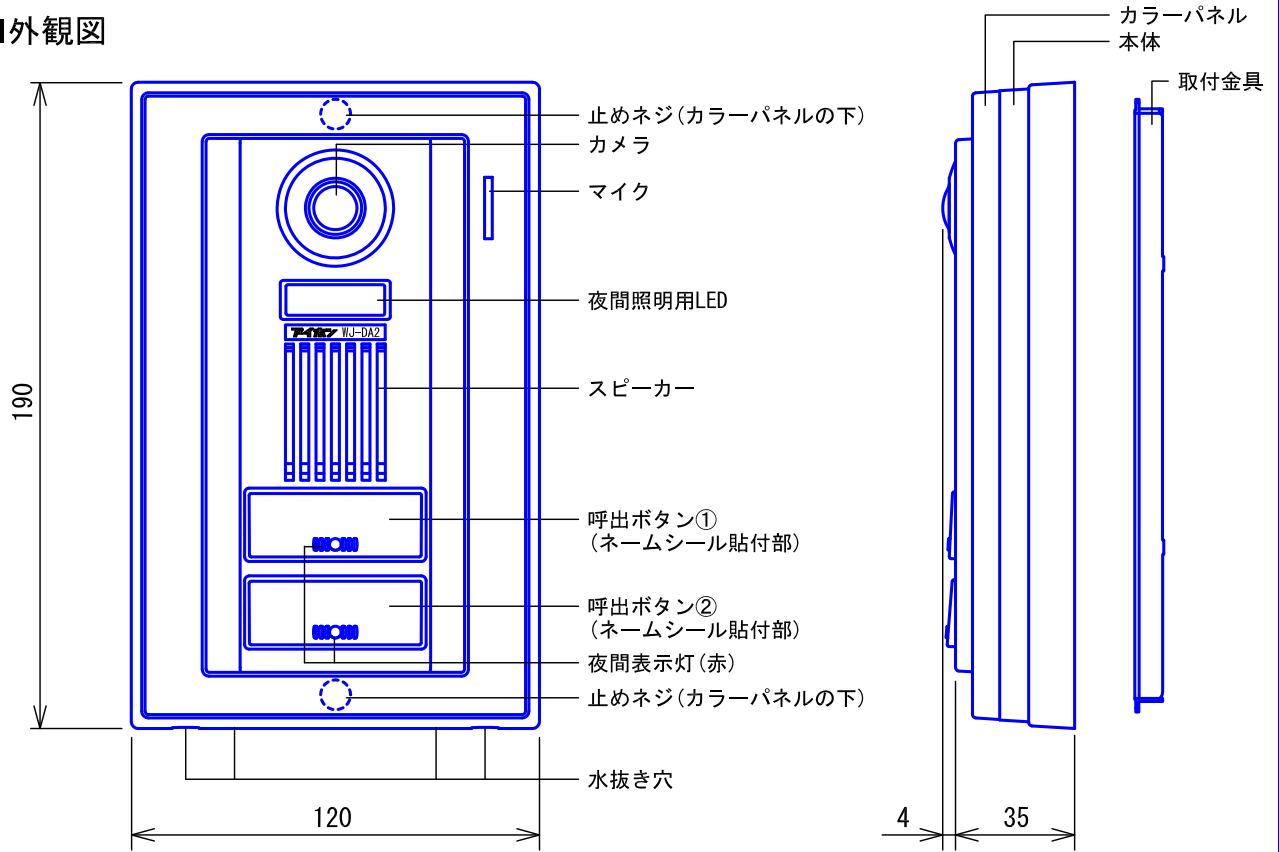
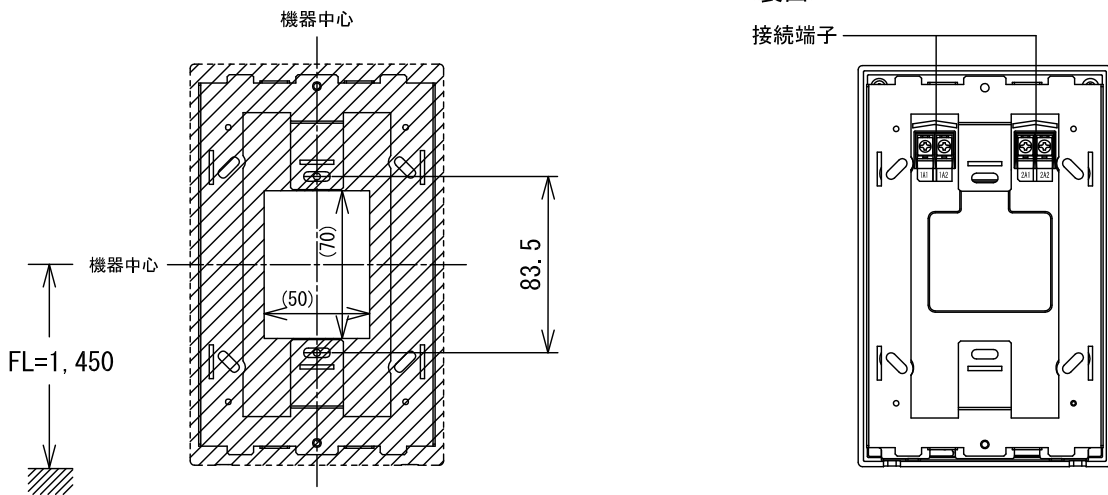


■外観図



●取付寸法



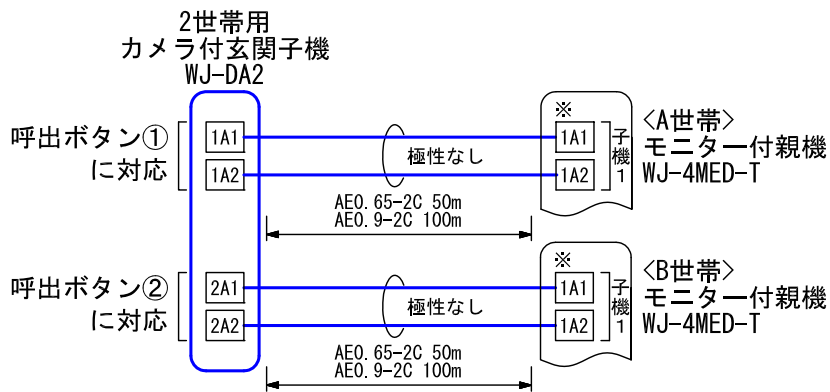
()は開口寸法を示す

■仕様

電源電圧	モニター付親機から供給	適合ボックス	JIS1個用スイッチボックス
通話方式	自動交互通話	材質	自己消火性PC+ABS樹脂
カメラ	1/4型カラーCMOS	質量	約410g
最低被写体照度	5ルクス	色調	パネル部: シャンパンシルバー 本体: クリアブラック
撮像範囲	ワイド時: 左右 約170°		
使用周囲温度	-10~+60°C	備考	防まつ形(JIS C 0920 IPX4 相当)
形状	壁取付型		2世帯住宅用

品名	カメラ付玄関子機・2世帯用	図名	外観図/仕様		単位	mm	作成	2014年1月22日
品番	WJ-DA2	図番	W58935-1-3	頁	1/3	改訂	1	アイホン株式会社

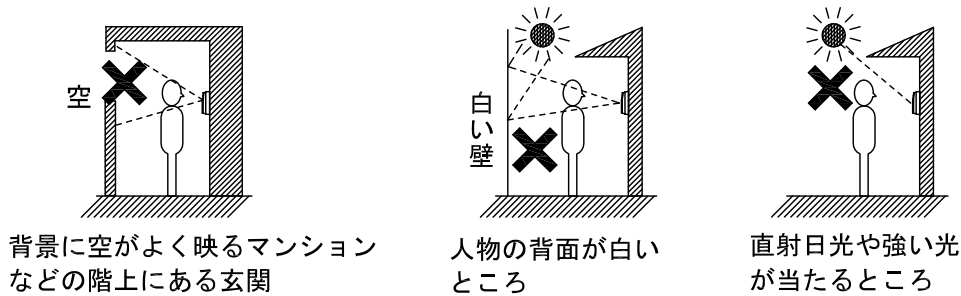
■接続図



※. モニター付親機の1A1 1A2 ~ 4A1 4A2 の端子に接続できる。

■制約事項

- コーキング処理する場合は、水抜き穴をふさがないこと。
- 接続できるテレビドアホンはWJ-4MED-Tのみ。
- 他世帯の親機を呼び出せないため、1A1、1A2端子に接続する親機の電源またはブレーカーを切らないこと。
- 下記の場所への設置は避けること。



■配線上の制約事項

- 配線ケーブルはポリエチレン絶縁ビニール被覆のケーブルを使用すること。
(例：OP [沖電線] FA [富士電線] AE [伸興電線] CA [中央電線] など)
 - 同軸ケーブルは使用できない。
 - 2PrカッドVうち線は使用できない。
 - 3芯など奇数のケーブルは使用できない。
- 平行ケーブル 同軸ケーブル 奇数ケーブル
- 各機器へは個別に配線すること (正常に動作しなくなる恐れがある。)
- 配線ケーブルは強電線 (AC100V、200V) とは30cm以上離して配線すること。ノイズや誤動作の発生の原因となることがある。
既設の配線を利用する場合は、その線の種類によっては正常に動作しないことがある。
そのときは配線の入れ替えが必要となる。

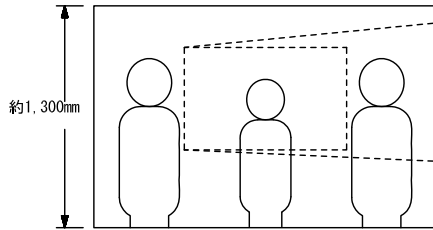
■機能一覧

- 呼出ボタン押下による親機への呼出/通話
- 親機通電時、夜間表示灯点灯
- 移報接点入力時、モニター付親機の[施工者設定ーコール]が優先度：高の場合、通知音鳴動/夜間照明用LED点滅

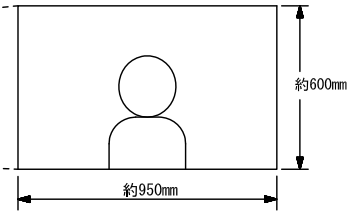
品名	カメラ付玄関子機・2世帯用	図名	接続図/制約事項/機能一覧		単位	mm	作成	2014年3月18日
品番	WJ-DA2	図番	W58935-2-3	頁	2/3	改訂	2	アイホン株式会社

■ 撮像範囲と取付位置

● ワイド時

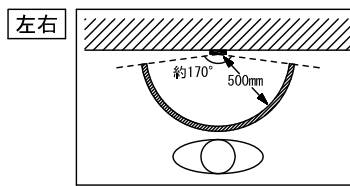
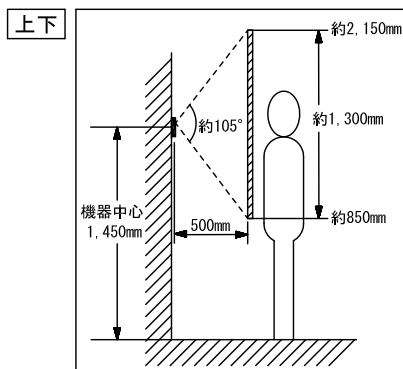


● ズーム時

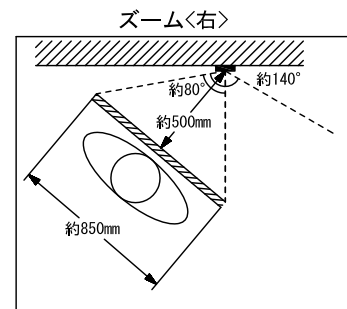
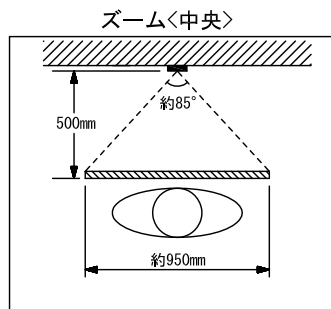
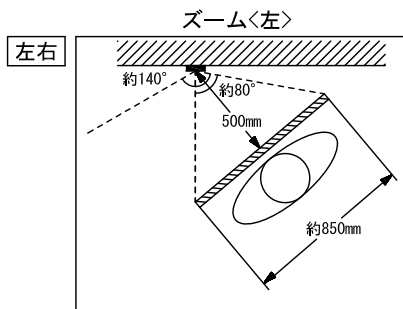
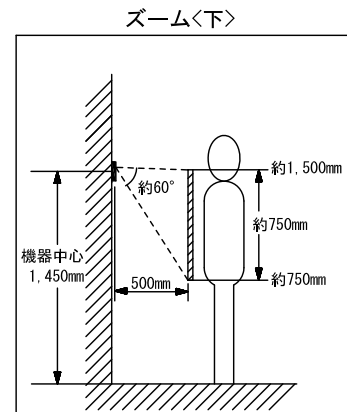
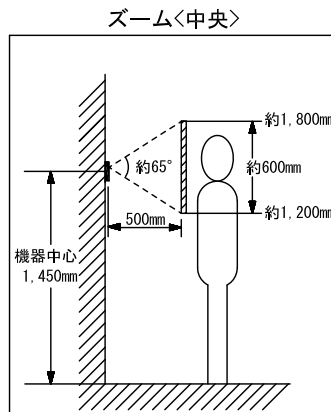
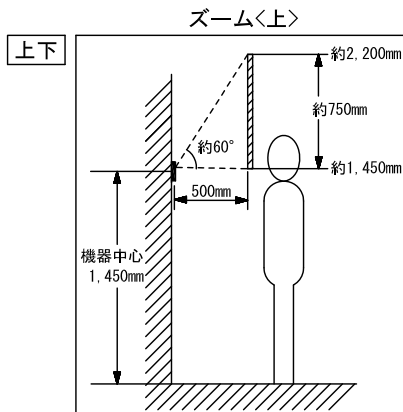


- 周辺部は中央部に比べひずみのため被写体が小さくなるが、より広い範囲が映る。
- ズーム時の映る範囲はズームする位置により異なる。

● ワイド時 (取付位置 1,450mm の場合)



● ズーム時 (取付位置 1,450mm の場合)



品名	カメラ付玄関子機・2世帯用	図名	撮像範囲と取付位置		単位	mm	作成	2014年1月22日
品番	WJ-DA2	図番	W58935-3-3	頁	3/3	改訂	1	アイホン株式会社