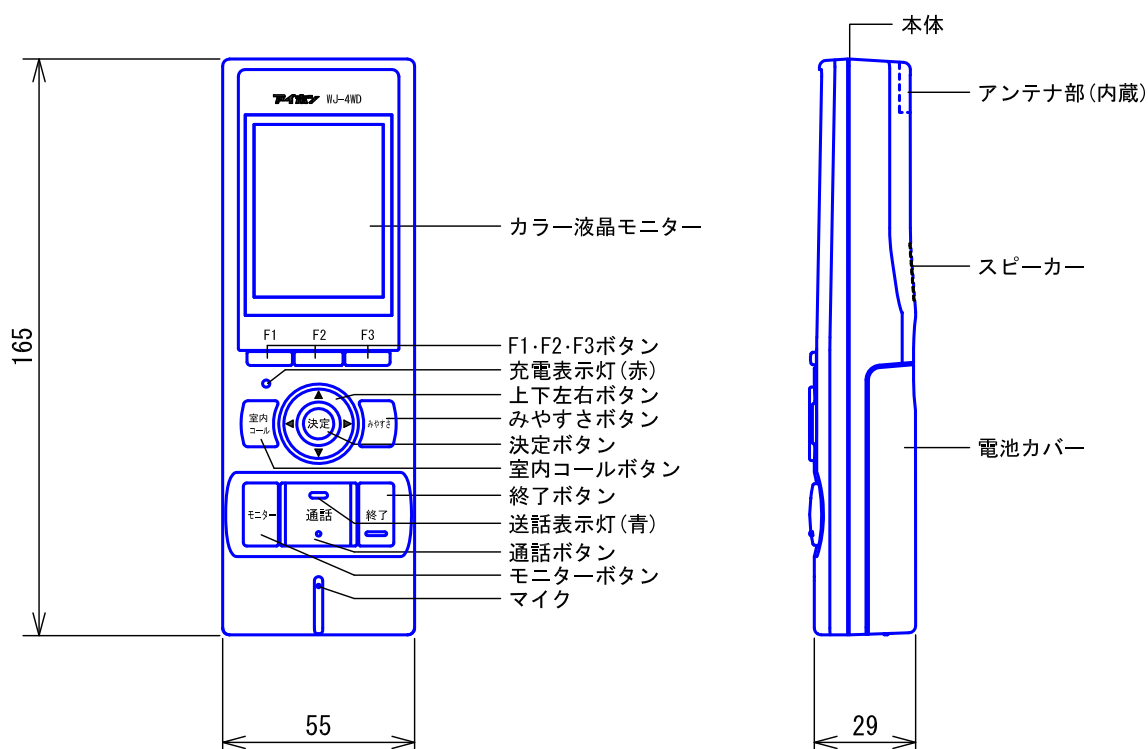


■外観図

●モニター付ワイヤレス子機 (WJ-4WD)



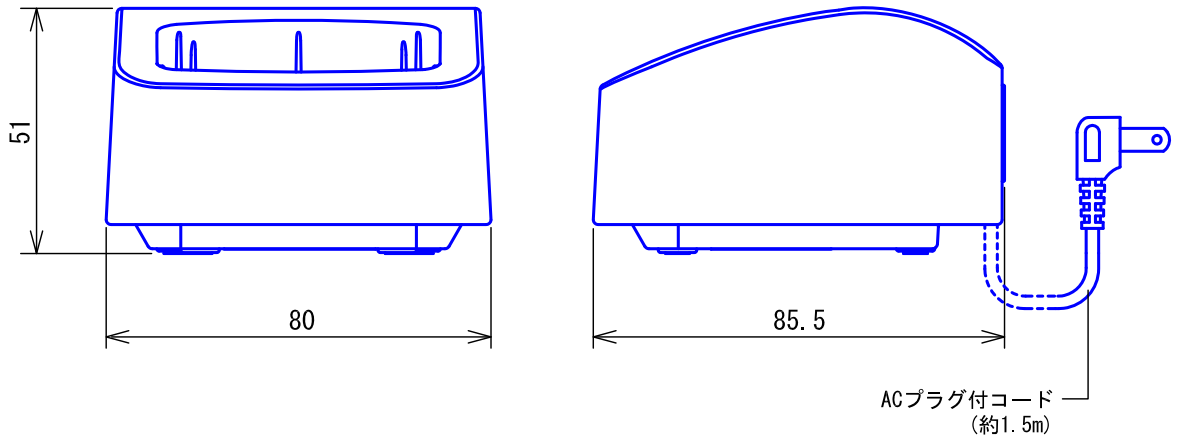
■仕様

電源電圧	DC2.4V/700mAh (専用ニッケル水素電池:WJW-BT)	使用時間 ※	待受時間:約70時間 連続通話時間:約3時間
モニター	2.4型TFTカラー液晶		※. 約10時間充電した状態で使用周囲温度が20℃のとき 待受時間:電波圏内での待受状態のとき 連続通話時間:玄関子機との通話のとき
画素数	23万画素		
通話方式	拡声自動交互通話/プレストーク通話		
呼出音	呼出音① ピンポン, ピンポン	充電時間	約10時間
	呼出音② ピンポンパン×4	通信方式	1.9GHz TDMA-WB(時分割多元接続方式)
	呼出音③ ピンポンピンポン×2	使用可能距離	約100m/見通し距離
	呼出音④ ピンポンパン	材質	自己消火性ABS樹脂
	室内間 ポーン、音声直接	質量	約190g(電池パック含む)
移報接点通知音	通知音(ポロロロン…)	色調	スノーホワイト(5Y9.3/0.1 近似マンセル値)
使用周囲温度	0~40℃		

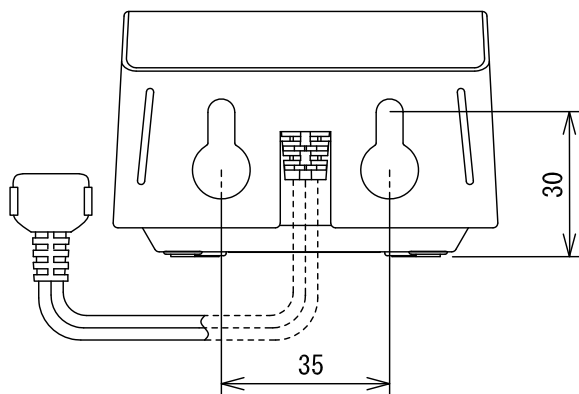
品名	モニター付ワイヤレス子機	図名	外観図/仕様		単位	mm	作成	2014年1月21日
品番	WJ-4WD	図番	W58957-1-5	頁	1/5	改訂	1	アイホン株式会社

■外観図

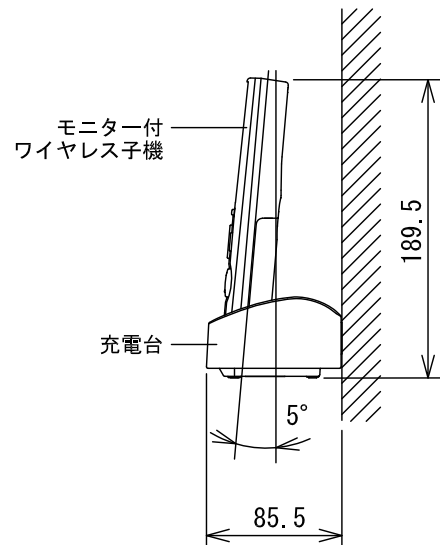
●充電台 (WJW-C)



<背面>



<壁取付例>

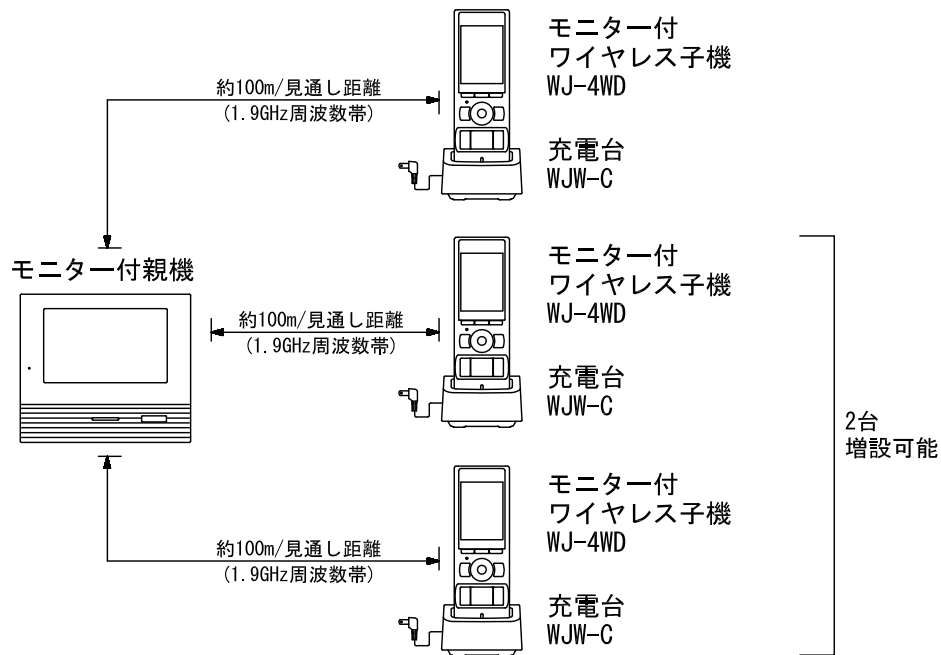


■仕様

電源電圧	AC100V 50/60Hz	質量	約190g
消費電力	待受時0.2W 充電時最大0.7W	色調	スノーホワイト (5Y9.3/0.1 近似マンセル値)
形状	据置・壁取付両用型		
材質	自己消火性ABS樹脂		

品名	モニター付ワイヤレス子機	図名	外観図/仕様		単位	mm	作成	2014年1月21日
品番	WJ-4WD	図番	W58957-2-5	頁	2/5	改訂	1	アイホン株式会社

■ 接続図



■ 制約事項

- 拡声自動交互通話方式のため、相手側の通話音/周囲環境などにより同時通話方式のような自然な通話ができない場合がある。
- モニター付ワイヤレス子機への画像転送に約5秒以上かかる場合がある。
- 玄関子機呼出ボタン押下よりモニター付ワイヤレス子機呼出音鳴動まで約1秒かかる場合がある。
- 2台以上使用中の場合、1台の室内機が玄関モニターまたは録画再生中では、他のモニター付ワイヤレス子機は玄関モニターまたは録画再生ができない。
- 動作中に圏外になった場合、動作を終了する。
- モニター付親機1台に対し、モニター付ワイヤレス子機は3台まで接続可能。
- 動作中のモニター付ワイヤレス子機を充電台に置くと、終了ボタン押下と同様に、待受画面になる。
- 被呼時、映像および音声(受話)を受け付けるファミリーコール機能はない。

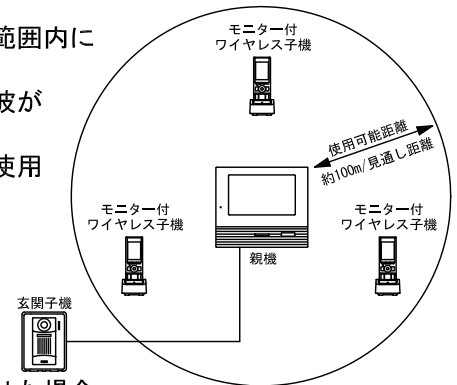
品名	モニター付ワイヤレス子機	図名	接続図/制約事項		単位	mm	作成	2014年1月21日
品番	WJ-4WD	図番	W58957-3-5	頁	3/5	改訂	1	アイホン株式会社

■ワイヤレス通信について

- 補聴器によってはモニター付ワイヤレス子機の通話に雑音が入ることがある。
- 動きながら通話したり、近くを自動車やバイクが通ると声かとぎれたり雑音が入ることがある。
- 1つの部屋に親機を複数台設置しないこと。モニター付ワイヤレス子機との通話が途切れることがある。
- 親機との間に下記のような障害物などがあると、電波が遮られて極端に弱くなる。このため、親機との距離が近くても、プツプツ音がして音声か途切れたり、画像が乱れたり、画像の更新が遅くなったり、圏外になって使用できない場合がある。
 - ・ 金属製のドアや雨戸
 - ・ アルミはく入りの断熱材が入っている壁
 - ・ コンクリートやトタン製の壁
 - ・ 木造の家屋内でも、壁などの障害物が多いとき
(親機と別の階や別の家屋で、モニター付ワイヤレス子機を使用する場合など)
- 本機は、デジタル信号を利用し、傍受されにくいですが、電波を使用している関係上、第三者が故意に傍受するケースがある。
- CSデジタル放送(110°)のアンテナ伝送路(分波器、分配器、接続ケーブル)のシールドが不十分な場合、受信に影響をあたえることがある。

⚠️ ご注意

- ・ モニター付ワイヤレス子機は、親機を中心とした電波到達範囲内に設置すること。
- ・ モニター付ワイヤレス子機を増設する場合も、親機から電波が届く範囲内で使用すること。
- ・ 親機の電源が入っていないとモニター付ワイヤレス子機は使用できない。
- ・ 次のような場合、モニター付ワイヤレス子機が正常に動作しない場合がある。
 - ・ 親機の電源が入っていない状態で、再び親機の電源を入れた場合
 - ・ モニター付ワイヤレス子機を電波の届かない範囲に置いた状態で、再び電波の届く範囲(親機付近)に移動させた場合



■電波の干渉について

- 本機は、1,895.616~1,902.528MHzの全帯域を使用する無線設備であり、時分割多元接続方式広帯域デジタルコードレス電話を示す右記のマークが表示されている。
(一般社団法人 電波産業会標準規格「ARIB STD-T101」準拠)
- 本機は、Digital Enhanced Cordless Telecommunicationsに準拠した日本国内向けの通信方式である。
- 以下の機器と相互に影響を及ぼすことがあるため、近くには設置しない。
特に給湯器リモコン(インターホン機能付)とは40cm以上離して設置すること。
 - ・ テレビ、ラジオ、パソコンなどのOA機器、エアコン、給湯器リモコン(インターホン機能付)、ホームセキュリティ関連装置、1.9GHzデジタルコードレス電話機、PHS
- 電波干渉を防ぐため、他の無線機器から約3m以内に設置しない。
- 充電台は磁力線を発生させるため、以下の機器との近くに設置しない。
 - ・ AMラジオ、テレビ、スピーカーなど電磁波や磁力を出すもの

1.9-D

〈電波に関するご注意〉

- 本機の使用周波数では、PHSの無線局のほか異なる種類のデジタルコードレス電話の無線局が運用されている。
 - ・ 本機は同一周波数帯を使用する他の無線局と電波干渉が発生しないように考慮されているが、万一、本機から他の無線局に対して有害な電波干渉の事例が発生した場合には、混信回避のためのパーティションの設置や設置場所の移動をし、互いに干渉が起きないようにする。

周囲環境によりモニター付ワイヤレス子機の電波範囲が狭くなるため、通話が途切れるなど正常に動作しない場合は、モニター付ワイヤレス子機を親機へ近づけること。

品名	モニター付ワイヤレス子機	図名	ワイヤレス通信について/ 電波の干渉について		単位	mm	作成	2014年2月14日
品番	WJ-4WD	図番	W58957-4-5	頁 4/5	改訂	2	アイホン株式会社	

■機能一覧

- 玄関子機からの呼出/通話
- 通話ボタン押下による玄関子機との通話/送話表示灯点灯(青)/終了ボタン押下による通話終了
- 映像出画時、みやすさボタン押下による逆光補正(夜間時は夜間補正)
- 映像出画時、F2ボタン押下によるズーム/ワイド画面の切替
- ズーム映像時、上下左右ボタン押下による映像位置の移動
- 室内コールボタン押下による一斉呼出(音声直接)/通話または個別呼出(音声直接)/通話
- F1ボタン押下による録画画像の再生
- モニターボタン押下によるカメラ付玄関子機またはセンサーライトカメラのモニター
- プレトーク機能(通話ボタン長押)
- 移報接点入力時、画面表示/通知音鳴動
- 通知はF2ボタン押下により復旧
- 玄関子機からの呼出時、通話時、F3ボタン押下による電気錠の解錠
- 親機の電気錠警戒警報入力接続時、不正解錠時、画面表示/通知音鳴動
- センサーライトカメラ連動による呼出または警報

動作		モニター付ワイヤレス子機		玄関子機	呼出音 増設スピーカー	優先順位
		呼出音/通知音	モニター	通知音		
玄関子機からの呼出時		○	○(映像)	—	○	3
モニター付親機からの呼出時		○	○(呼出中画面)	×	×	4
汎用入力時	親機の優先度 設定 低			×		5
	親機の優先度 設定 中	○	○		○	2
	親機の優先度 設定 高			○(玄関子機1のみ)		1

■設定項目

- 設定画面にて設定する。
- 呼出音
 - ・ 音色(♪1/♪2/♪3/♪4)
 - ・ 鳴動回数(1回/3回)
- 呼出音量(切/小/中/大)
- 応答設定(する/しない)
- ワイヤレス登録
 - ・ 登録
- 設定の初期化

品名	モニター付ワイヤレス子機	図名	機能一覧/設定項目		単位	mm	作成	2014年1月21日
品番	WJ-4WD	図番	W58957-5-5	頁	5/5	改訂	1	アイホン株式会社