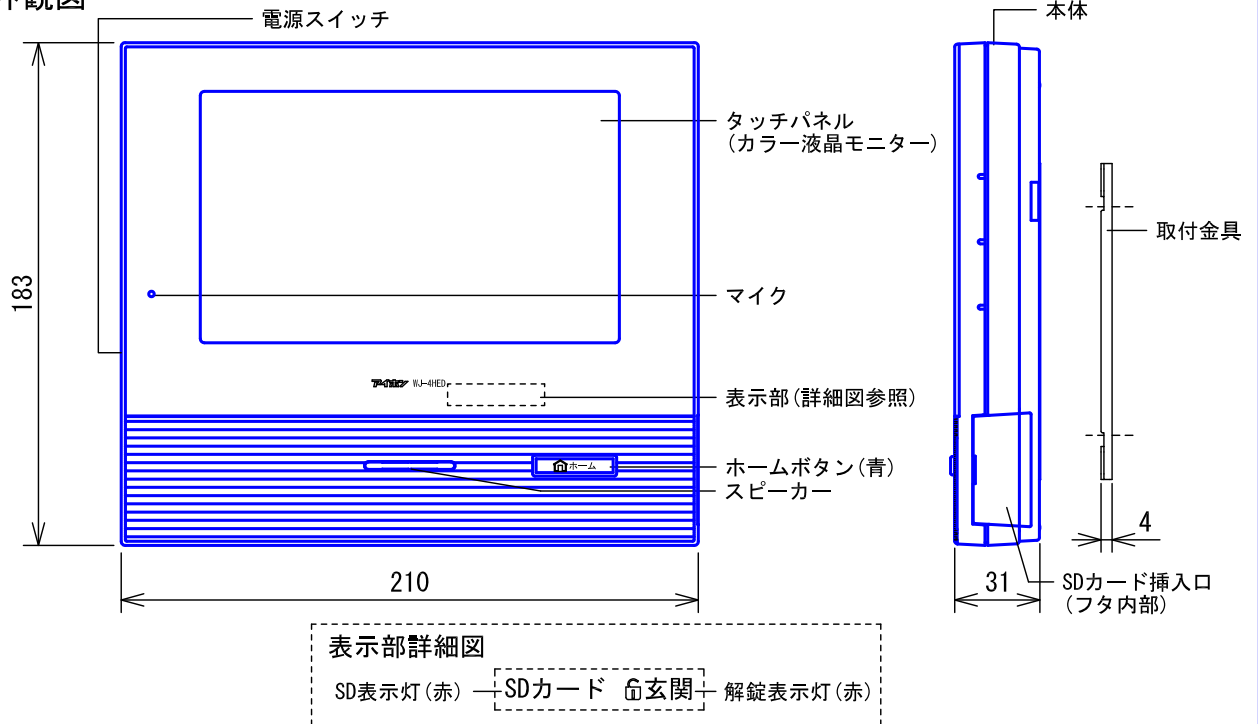
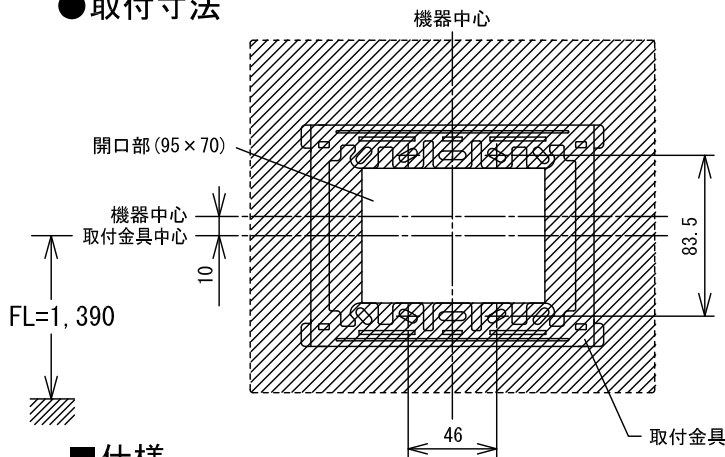


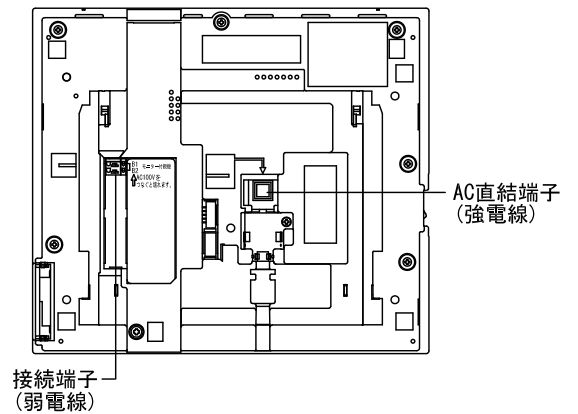
## ■ 外観図



## ● 取付寸法



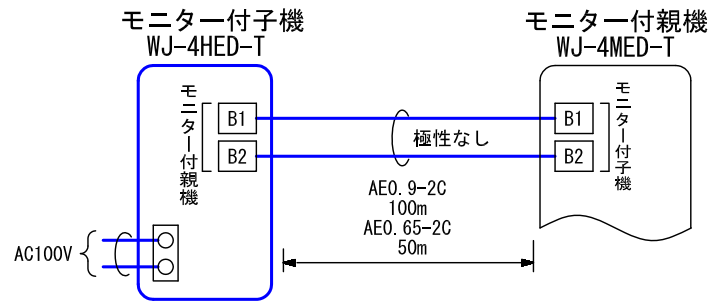
## <背面>



## ■ 仕様

電源電圧	AC100V 50/60Hz	呼出音	呼出音①	ピンポン, ピンポン				
消費電力	待受時1.1W 最大4.4W		呼出音②	ピンポンパン×4				
モニター	7型TFTカラー液晶		呼出音③	ピンポンピンポン×2				
画素数	約115万画素		呼出音④	ピーンポンパン				
通話方式	拡声自動交互通話/プレストーク通話	室内間	ポーン, 音声直接					
使用周囲温度	0~40℃	形状	壁取付型					
録画件数	本体:最大40件(1件あたり最大6秒・最大6画像) SDカード:最大1000件(1件あたり最大10秒・最大40画像)	適合ボックス	JIS2個用スイッチボックス					
録画保護	本体:最大10件 SDカード:最大100件	材質	本体:自己消火性ABS樹脂 アクリルパネル部:難燃性樹脂					
SD カード	対応 カード	質量	約700g					
	フォーマット	色調	本体:スノーホワイト(5Y9.3/0.1 近似マンセル値)					
	ファイル形式							
品名	モニター付子機	図名	外観図/仕様	単位	mm	作成	2014年1月21日	
品番	WJ-4HED-T	図番	W58913-1-3	頁	1/3	改訂	1	<b>アイホン株式会社</b>

## ■ 接続図



## ■ 制約事項

- 拡声自動交互通話方式のため、相手側の通話音/周囲環境などにより同時通話方式のような自然な通話ができない場合がある。
- 接続できるモニター付親機はWJ-4MED-Tの1台のみ。
- モニター付子機で手動録画をした場合、手動録画の画像をモニター付親機では再生できない。同様にモニター付親機で手動録画をした場合、手動録画の画像をモニター付子機では再生できない。
- 動作確認済のSDカードについては当社ホームページを参照すること。

## ■ 配線上の制約事項

- 配線ケーブルはポリエチレン絶縁ビニール被覆のケーブルを使用すること。  
(例：OP [沖電線] FA [富士電線] AE [伸興電線] CA [中央電線] など)
  - 同軸ケーブルは使用できない。
  - 2PrカッドVうち線は使用できない。
  - 3芯など奇数のケーブルは使用できない。
- 平行ケーブル
同軸ケーブル
奇数ケーブル
- 
- 各機器は個別に配線すること。(正常に動作しなくなる恐れがある)
  - 配線ケーブルは強電線 (AC100V、200V) とは30cm以上離して配線すること。ノイズや誤動作の発生の原因となることがある。  
既設の配線を利用する場合は、その線の種類によっては正常に動作しないことがある。  
そのときは配線の入れ替えが必要となる。

品名	モニター付子機	図名	接続図/制約事項		単位	mm	作成	2014年1月21日
品番	WJ-4HED-T	図番	W58913-2-3	頁	2/3	改訂	1	<b>アイホン株式会社</b>

## ■機能一覧

- 玄関子機からの呼出(呼出待受45秒間または90秒間)
- 「話す」タッチによる玄関子機との通話/「終了」タッチによる通話終了
- 映像出画時、「みやすさ」タッチによる逆光補正(夜間時は明るく補正)
- 映像出画時、「ズーム/ワイド」タッチによるズーム/ワイド画面の切替
- ズーム映像時、画面タッチによる映像位置の移動
- 被呼時のズーム映像位置固定
- 「モニター」タッチによるカメラ付玄関子機またはセンサーライトカメラのモニター
- プレストーク機能(ホームボタン長押)
- 被呼時、映像および音声(受話)を受け付ける：ファミリーコール
- 「室内コール」タッチによる一斉呼出(音声直接)/通話または個別呼出(音声直接)/通話
- 「再生」タッチによる録画画像の再生
- 移報接点入力時、画面表示/通知音鳴動(親機の優先度設定が高の場合、親機、子機、玄関子機1で通知音量10相当で鳴動)
- 通知は「確認」タッチにより復旧
- 玄関子機からの呼出中、通話中、「電気錠」タッチによる電気錠の解錠
- 親機の電気錠警戒警報入力接続時、不正解錠時、警報音鳴動
- 他世帯転送
- センサーライトカメラ連動による呼出または警報

動作	機器	モニター付子機		玄関子機	呼出音	優先順位
		呼出音/通知音	モニター	通知音	増設スピーカー	
玄関子機からの呼出時		○	○(映像)	—	○	3
モニター付親機からの呼出時		○	○(呼出中画面)	×	×	4
汎用 入力時	親機の優先度設定 低	○	○	×	○	5
	親機の優先度設定 中			2		
	親機の優先度設定 高			○(玄関子機1のみ)		1

### 〈録画機能〉

- 玄関子機からの呼出時自動録画(1枚目は2秒後に録画)/「録画中」が点灯
- センサーライトカメラからの警報時、または呼出時自動録画(1枚目は2秒前に録画)/「録画中」が点灯
- 「録画」タッチによる手動録画/「録画中」が点灯

## ■設定項目

- ホーム画面にてタッチパネル操作をして設定する。
  - 他世帯転送(する/しない)
  - センサーライトカメラ発報(しない/呼出/警報)
- 設定画面にてタッチパネル操作をして設定する。
  - 呼出音
    - ・音色(♪1/♪2/♪3/♪4)
    - ・鳴動回数(1回/3回)
  - 呼出音量(切/1/2/3/4/5)
  - 応答設定(する/しない)
  - 自動録画
    - ・録画対象(応答設定による/全て)
  - お知らせ表示灯(点滅する/点滅しない)
  - 画面の清掃
  - タッチ音(する/しない)
  - SDカード
    - ・初期化
    - ・録画画像のコピー
  - 録画画像の一括消去
    - ・本体
    - ・SDカード
  - 設定の初期化

### 〈施工者設定〉

- 全初期化

品名	モニター付子機	図名	機能一覧/設定項目		単位	mm	作成	2014年1月27日
品番	WJ-4HED-T	図番	W58913-3-3	頁	3/3	改訂	2	<b>アイホン株式会社</b>