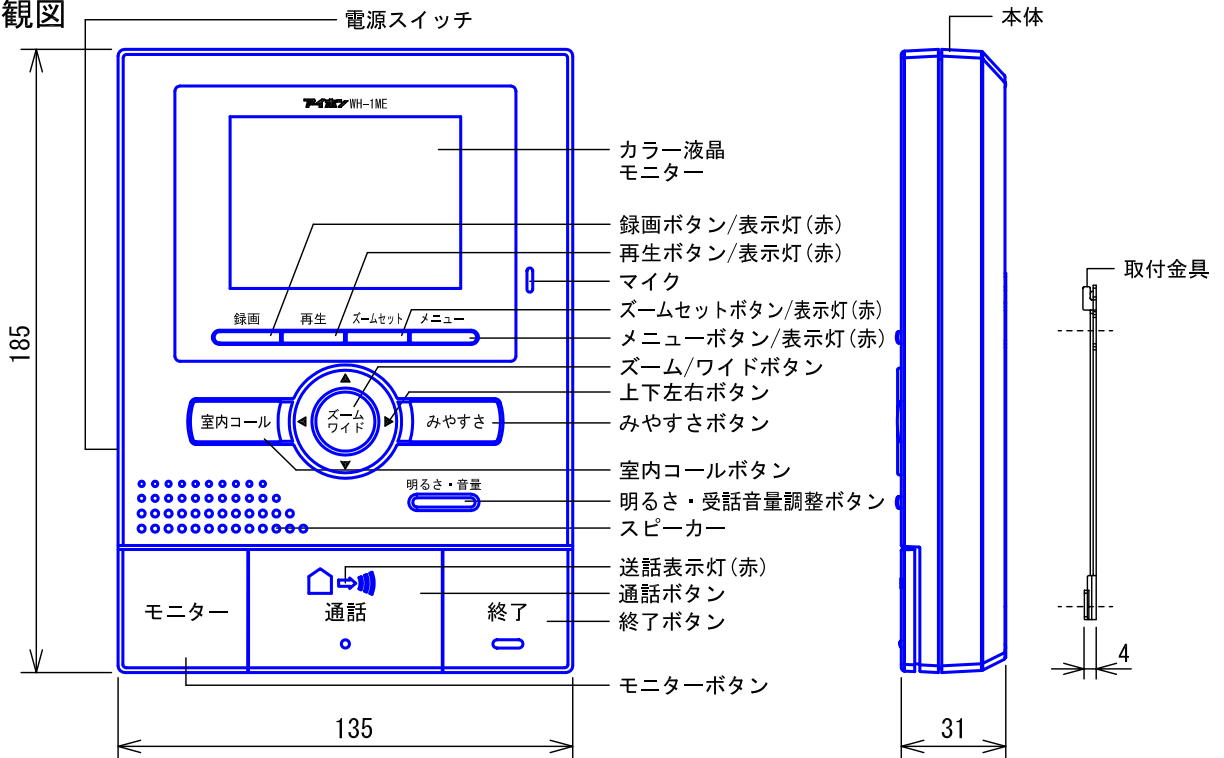


セット内容

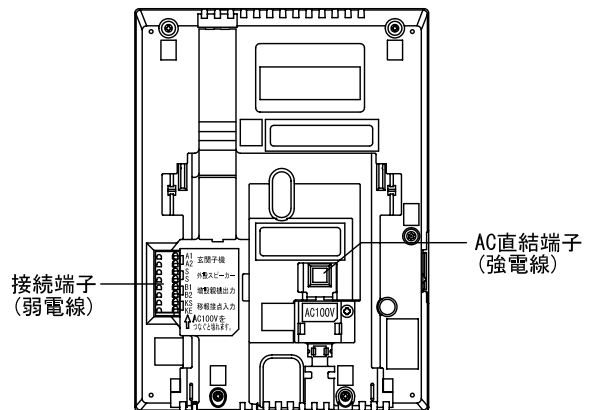
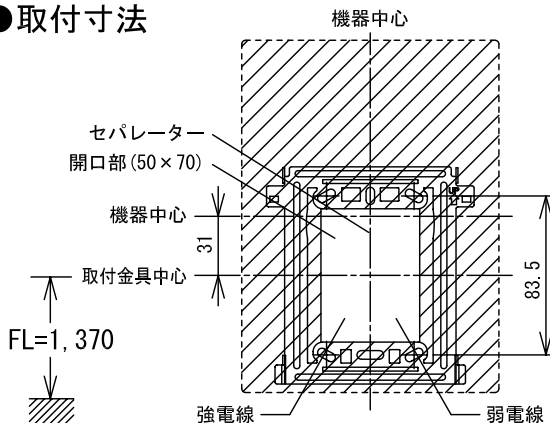
品名	品番	数量
モニター付親機	WH-1ME-T	1台
ワイヤレス増設親機セット		WHS-1H
ワイヤレス増設親機	WH-1H	1台
充電台	WHW-C	1台
電源アダプター	PS-WFB	1台
カメラ付玄関子機	JH-DA	1台

品名	テレビドアホン ワイヤレス 1・5タイプ	図名	セット内容明細		単位		作成	2009年8月3日
品番	WH-15A	図番	W10357-1-14	頁	1/14	改訂	1	アイホン株式会社

■外観図



●取付寸法

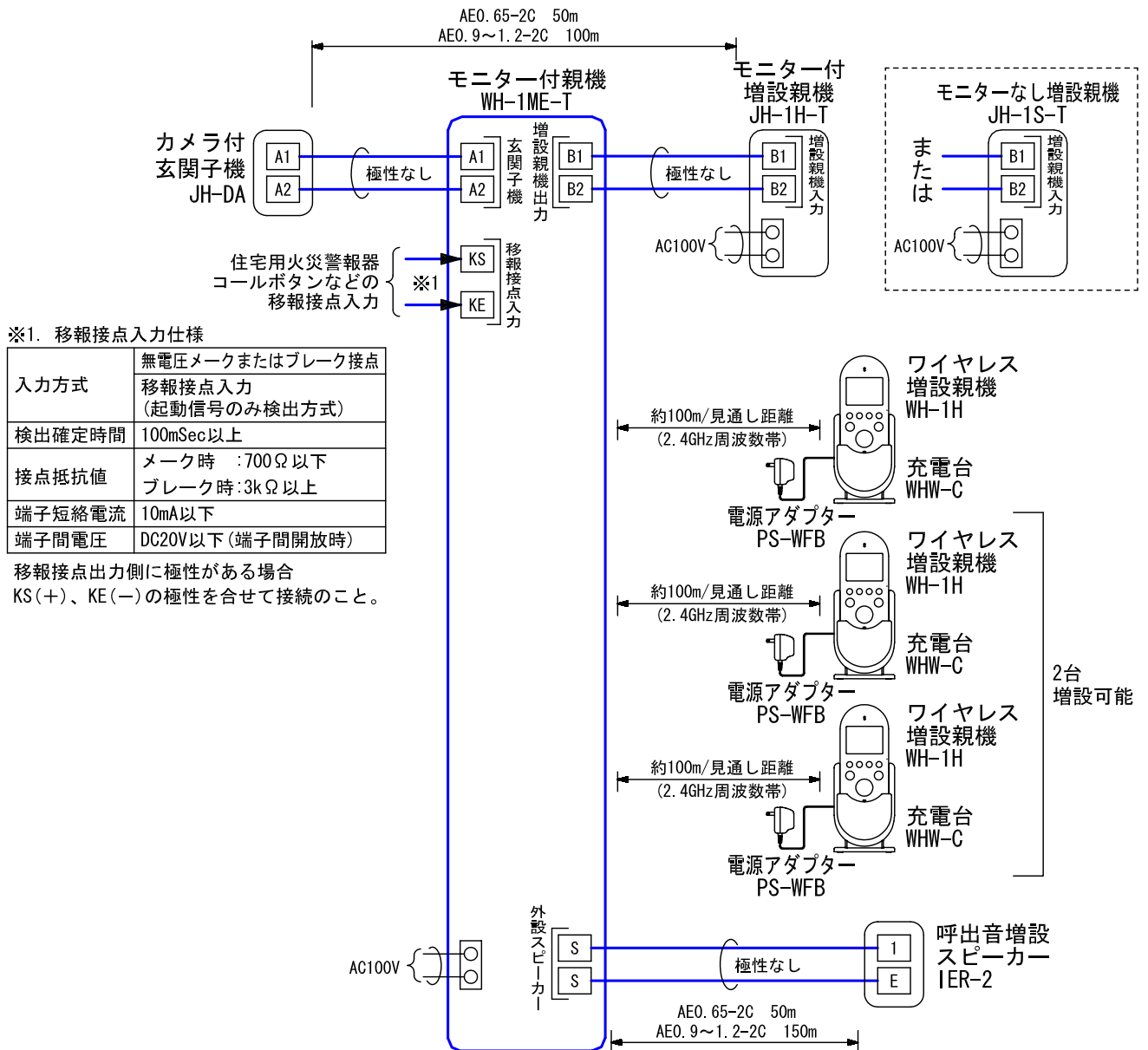


■仕様

電源電圧	AC100V 50/60Hz	録画保存	最大10件
消費電力	待受時2.8W 最大9W	呼出音	呼出音① ピンポン, ピンポン
モニター	3.5型TFTカラー液晶		呼出音② ピンポンピンポン, ピンポンピンポン,
画素数	23万画素		呼出音③ ピンポンパン, ピンポンパン,
通話方式	拡声自動交互通話/プレストーク通話		ピンポンパン, ピンポンパン
通信方式	2.4GHz 周波数ホッピング方式		呼出音④ ピーンポーンパン
使用周囲温度	0~40℃	室内間	ポーン, 音声直接
カメラ付玄関子機	1台	形状	壁取付型
増設親機	1台	適合ボックス	JIS1個用スイッチボックス
ワイヤレス増設親機	3台	材質	本体: 自己消火性ABS樹脂 アクリルパネル部: 難燃性樹脂
呼出音増設スピーカー	1台	質量	約450g
移報接点入力	1回路付(無電圧メークまたはブレーク接点)	色調	パネル部: ライトグレー(パントーン5315C) 本体: ピュアホワイト
	通知音(ポロロロン…)		
録画件数	最大40件(1件最大6画像)		

品名	モニター付親機 (WH-1ME-T)	図名	外観図/仕様		単位	mm	作成	2009年8月3日
品番	WH-15A	図番	W10357-2-14	頁	2/14	改訂	1	アイホン株式会社

■ 接続図



■ 制約事項

- 拡声自動通話方式のため、相手側の通話音/周囲環境などにより同時通話方式のような自然な通話ができない場合がある。
- 呼出音増設スピーカーは1台まで接続可能。但し、ファミリーコールは呼出音増設スピーカーでは鳴動しない。
- 親機の呼出音量と呼出音増設スピーカーの呼出音量は連動しない。
- 接続できる増設親機は下記のいずれか1台のみ。
モニター付増設親機JH-1H-T, モニターなし増設親機JH-1S-T
- ワイヤレス増設親機は3台まで接続可能。但し、接続できるワイヤレス増設親機はWH-1Hのみ。

品名	モニター付親機 (WH-1ME-T)	図名	接続図/制約事項		単位	mm	作成	2009年8月3日
品番	WH-15A	図番	W10357-3-14	頁	3/14	改訂	1	アイホン株式会社

■配線上の制約事項

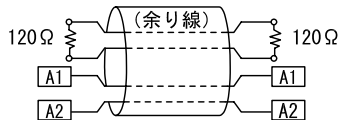
- 配線ケーブルはポリエチレン絶縁ビニール被覆のケーブルを使用すること。

(例：OP [沖電線] FA [富士電線] AE [伸興電線] CA [中央電線] など)

- 同軸ケーブルは使用できない。
- 2PrカッドVうち線は使用できない。
- 3芯など奇数のケーブルは使用できない。



- 2芯以外で余り線がある場合は、下図のように余り線の両端に120Ωの抵抗をつなぐこと。
(通話ができないなど正常に動作しなくなる恐れがある。)



- 配線ケーブルは強電線 (AC100V、200V) とは30cm以上離して配線すること。ノイズや誤動作の発生の原因となることがある。

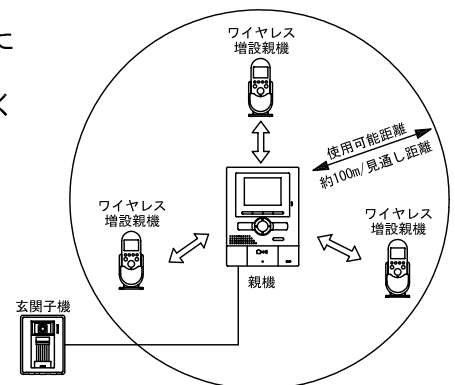
既設の配線を利用する場合は、その線の種類によっては正常に動作しないことがある。
そのときは配線の入れ替えが必要となる。

■ワイヤレス通信について

- 補聴器によってはワイヤレス増設親機の通話に雑音が入ることがある。
- 動きながら通話したり、近くを自動車やバイクが通ると声がとぎれたり雑音が入ることがある。
- 親機との間に下記のような障害物などがあると、電波が遮られて極端に弱くなる。このため、親機との距離が近くても、プツプツ音がして音声途切れたり、画像が乱れたり、画像の更新が遅くなったり、圏外になって使用できない場合がある。
 - ・ 金属製のドアや雨戸
 - ・ アルミはく入りの断熱材が入っている壁
 - ・ コンクリートやトタン製の壁
 - ・ 木造の家屋内でも、壁などの障害物が多いとき
(親機と別の階や別の家屋で、ワイヤレス増設親機を使用する場合など)
- 本機は、デジタル信号を利用し、傍受されにくいですが、電波を使用している関係上、第三者が故意に傍受するケースがある。

⚠️ ご注意

- ・ ワイヤレス増設親機は、親機を中心とした電波到達範囲内に設置すること。
- ・ ワイヤレス増設親機を増設する場合も、親機から電波が届く範囲内で使用すること。
- ・ 親機の電源が入っていないとワイヤレス増設親機は使用できない。
- ・ 次のような場合、ワイヤレス増設親機が正常に動作しない場合がある。
 - ・ モニター付親機の電源が入っていない状態で、再びモニター付親機の電源を入れた場合
 - ・ ワイヤレス増設親機を電波の届かない範囲に置いた状態で、再び電波の届く範囲(モニター付親機付近)に移動させた場合



品名	モニター付親機 (WH-1ME-T)	図名	制約事項/ワイヤレス通信について		単位	mm	作成	2009年11月10日
品番	WH-15A	図番	W10357-4-14	頁	4/14	改訂		アイホン株式会社

■電波の干渉について

- 本機は、2.4～2.4835GHzの全帯域を使用する無線設備であり、(移動体識別装置の帯域が回避不可能。変調方式：「FH-SS方式」与干渉距離は80m。本機には、それを示すマークが貼付されている。)以下の機器と相互に影響を及ぼすことがあるため、3m以上離して設置することを推奨する。
 - ・ デジタルコードレス電話機、ファクシミリ、電子レンジ、無線LAN機器(ルーター、AV機器、防犯機器)など
 - ・ その他、2.4GHzの周波数帯の電波を使用している機器
 - ・ ワイヤレスAV機器(テレビ、ビデオ、パソコンなど)
 - ・ ゲーム機のワイヤレスコントローラー
 - ・ 万引き防止システム(書店やCDショップなど)
 - ・ アマチュア無線局
 - ・ 工場や倉庫などの物流管理システム
 - ・ 鉄道車両や緊急車両の識別システム
 - ・ マイクロ波治療器
 - ・ その他、Bluetooth(TM)対応機器やVICS(道路交通情報通信システム)の電波・光ビーコンなど
- テレビやラジオなどの電気製品に近いと雑音や電波の受信障害の原因となるため、極力離して設置する(推奨3m)
 - ・ 磁気や蛍光灯、冷蔵庫など：ワイヤレス増設親機の通話が途切れる原因になる
 - ・ テレビ、ラジオ、玄関子機など：雑音や画面が乱れるなど受信障害の原因になる
 - ・ AV・OA機器など：ワイヤレス増設親機の呼出音が鳴らないことがある
 - ・ 他の機器(携帯電話など)の充電器やACアダプターなど：ワイヤレス増設親機の通話が途切れたり、呼出音が鳴らないことがある
 - ・ TV同軸コンセント、スピーカーなど：相手側の機器にノイズが入ることがある
- 各種無線機器(隣接する住戸の親機など含む)からの電波干渉により正常に動作しない場合は、ワイヤレス増設親機の回避CH設定を動作環境に合わせて設定すること。

<電波に関するご注意>

- 本機の使用周波数帯では、電子レンジなどの産業・科学・医用機器のほか、工場の生産ラインなどで使用されている移動体識別用の構内無線局(免許を要する無線局)および、特定小電力無線局(免許を要しない無線局)ならびにアマチュア無線局(免許を要する無線局)が運用されている。
 - ・ 本機を使用する前に、近くで移動体識別用の構内無線局および特定小電力無線局が運用されていないことを確認する。
 - ・ 万一、本機から移動体識別用の構内無線局に対して有害な電波干渉の事例が発生した場合には、混信回避のためのパーティションの設置や設置場所の移動をし、互いに干渉が起きないようにする。

周囲環境によりワイヤレス増設親機の電波範囲が狭くなるため、通話が途切れるなど正常に動作しない場合は、ワイヤレス増設親機を親機へ近づけること。

品名	モニター付親機 (WH-1ME-T)	図名	電波の干渉について		単位	mm	作成	2009年8月3日
品番	WH-15A	図番	W10357-5-14	頁	5/14	改訂	1	アイホン株式会社

■機能一覧

- 玄関子機からの呼出(呼出待受45秒間)
- 通話ボタン押下による玄関子機との通話/終了ボタン押下による通話終了
- 送話時、送話表示灯点灯(赤)
- 映像出画時、みやすさボタン押下による逆光補正(夜間時は夜間補正)
- 映像出画時、ズーム/ワイドボタン押下によるズーム/ワイド画面の切替
- ズーム映像時、上下左右ボタン押下による位置の移動(上下、左右各3段階で可能)
- ズーム映像時、ズームセットボタン押下による被呼時のズーム映像位置固定(ズームセット表示灯点灯)
- モニターボタン押下によるカメラ付玄関子機のモニター(1分間)/通話ボタン押下による夜間照明用LEDの点灯
- プレストーク機能(通話ボタン長押)
- 被呼時、映像および音声(受話)を受け付ける：ファミリーコール(約45秒間)
- 室内コールボタン押下による一斉呼出(音声直接)/通話
- 移報接点入力時、画面表示(📞)/通知音鳴動(戸外出力設定時、親機、玄関子機で通知音量10相当で鳴動)/送話表示灯点滅(赤)
- 通知は終了ボタン押下により復旧(親機の移報接点入力設定が30秒の時、30秒後自動復旧)

動作	機器	モニター付親機		玄関子機	呼出音	優先順位
		呼出音/通知音	モニター	通知音	増設スピーカー	
玄関子機からの呼出時		○	○(映像)	—	○	2
増設親機からの呼出時		○	○(呼出中画面)	×	×	3
移報接点入力時	30秒	○	○(ピクト)	×	○	4
	連続			○		
	戸外出力			○		

〈録画機能〉

- 玄関子機からの呼出時自動録画(1枚目は2秒後に録画、その後1秒毎に計6枚録画)/録画表示灯点滅
- 録画ボタン押下による手動録画(1秒毎に計6枚録画)/録画表示灯点滅
- 録画件数は自動録画、手動録画合わせて最大40件(1件につき最大6画面録画)
- 録画面面の再生/保存(10件)/消去

■設定項目

- ズームセット ズーム映像時ズームセットボタン
- 明るさ(1~10段階)と受話音量(0~10段階)の調整 被呼出時または玄関モニター時、明るさ・受話音量調整ボタン

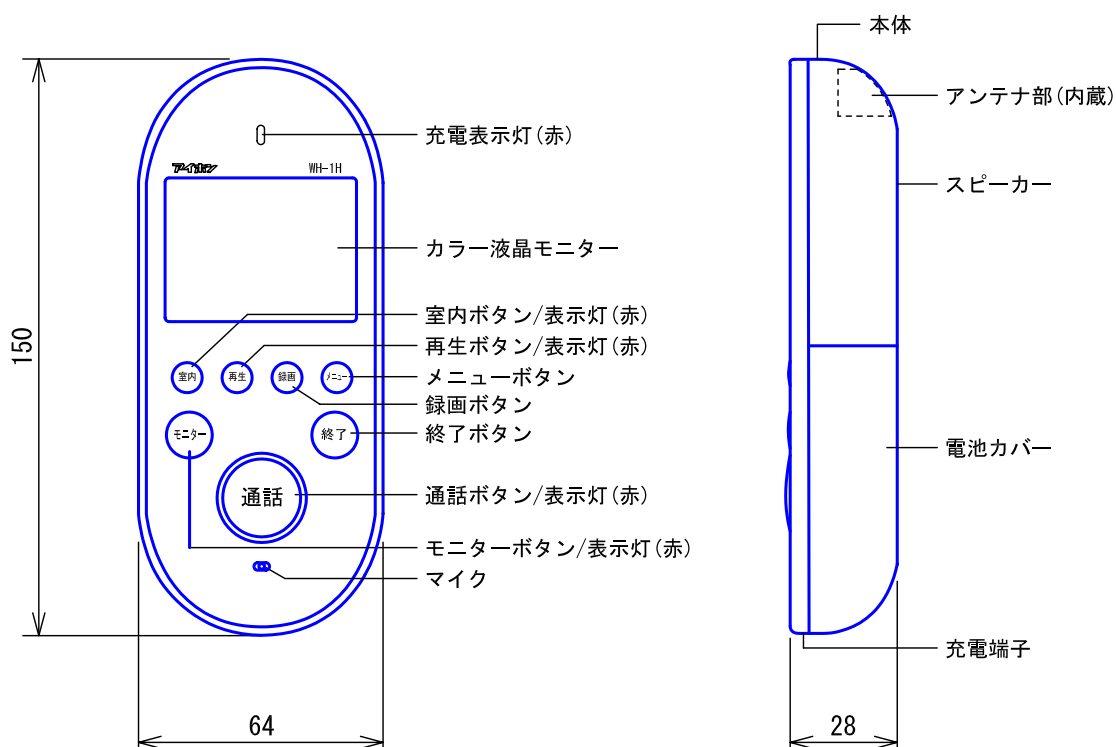
〈画面設定項目〉

- 呼出音量の調節(0~10段階)
 - 通話の設定
 - ・ 通話時間(1分/2分/3分/5分)
 - ・ 夜間音量自動調整(無効/有効)
 - 呼出音の設定
 - ・ 玄関子機呼出音設定(♪1/♪2/♪3/♪4)
 - 各種設定
 - ・ 日時
 - ・ 汎用入力設定
 - ・ 検出方法(メーク/ブレーク/無効)
 - ・ 戸外発報 鳴動時間(無 30秒/無 連続/有 連続)
 - ・ 夜間照明(自動点灯/常時消灯)
 - ・ 初期化
 - 録画面面の設定
 - ・ 録画面面
(ズーム画面3枚→ワイド画面3枚/ワイド画面3枚→ズーム画面3枚/ズーム画面6枚/ワイド画面6枚)
- ・ ワイヤレス増設親機のID登録
 - ・ ワイヤレス増設親機のID消去
 - ・ 回避CH設定(CH1/CH6/CH11)

品名	モニター付親機 (WH-1ME-T)	図名	機能一覧/設定項目		単位	mm	作成	2010年10月27日
品番	WH-15A	図番	W10357-6-14	頁	6/14	改訂	アイホン株式会社	

■外観図

●ワイヤレス増設親機 (WH-1H)

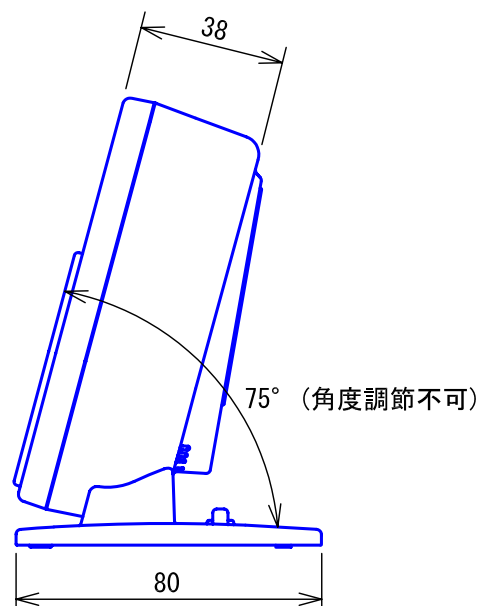
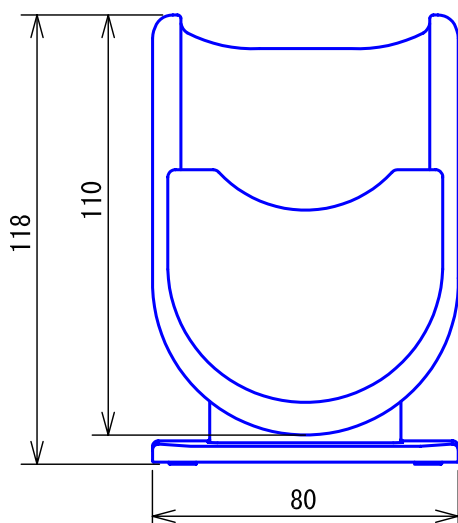


■仕様

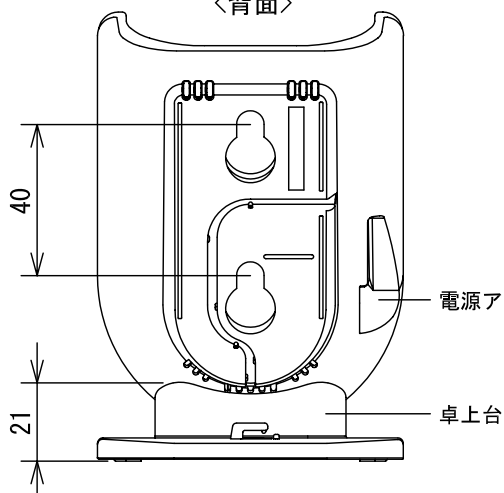
電源電圧	DC3. 6V/650mAh (パイオニアコミュニケーションズ(株)製 ニッケル水素電池:TF-BT10)	録画保存	最大10件			
モニター	2.5型TFTカラー液晶	使用周囲温度	0~40℃			
画素数	23万画素	使用時間 ※	待受時間:約180時間 連続通話時間:約1時間 ※. 約10時間充電した状態で使用周囲温度が20℃のとき 待受時間:電波圏内での待受状態のとき 連続通話時間:玄関子機との通話のとき			
通話方式	拡声自動交互通話/プレストーク通話		充電時間	約10時間		
呼出音	呼出音① ピンポーン, ピンポーン 呼出音② ピンポンピンポン, ピンポンピンポン 呼出音③ ピンポンパン, ピンポンパン, ピンポンパン, ピンポンパン 呼出音④ ピーンポーンパン 室内間 ポーン、音声直接 ※呼出音①~④は親機の設定に依存します。	通信方式	2.4GHz 周波数ホッピング方式			
	移報接点通知音	通知音(ポロロロン…)	使用可能距離	約100m/見通し距離		
録画件数	最大40件(1件最大6画像)	材質	本体:自己消火性ABS樹脂 アクリルパネル部:難燃性樹脂			
品名	ワイヤレス増設親機:WH-1H (WHS-1H)	質量	約180g(電池パック含む)			
品番	WH-15A	色調	本体:ピュアホワイト パネル部:クールグレー			
図名	外観図/仕様		単位	mm	作成	2009年8月3日
図番	W10357-7-14	頁	7/14	改訂	1 アイホン株式会社	

■外観図

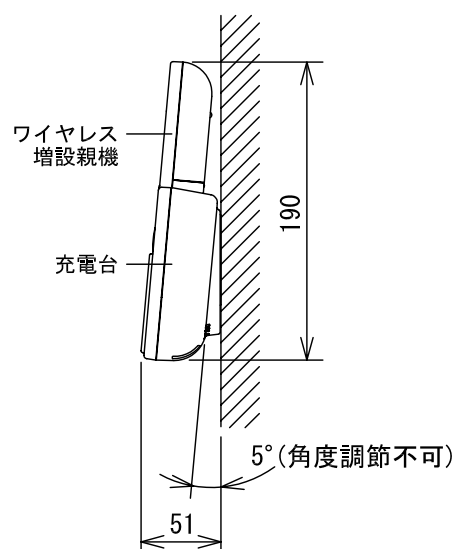
●充電台 (WHW-C)



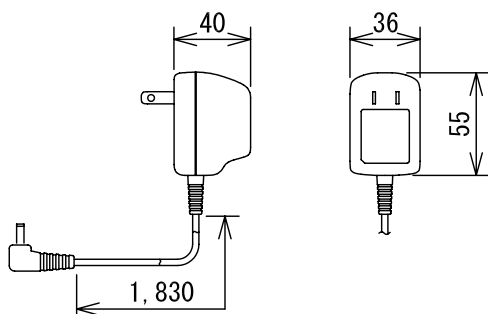
〈背面〉



〈取付例〉



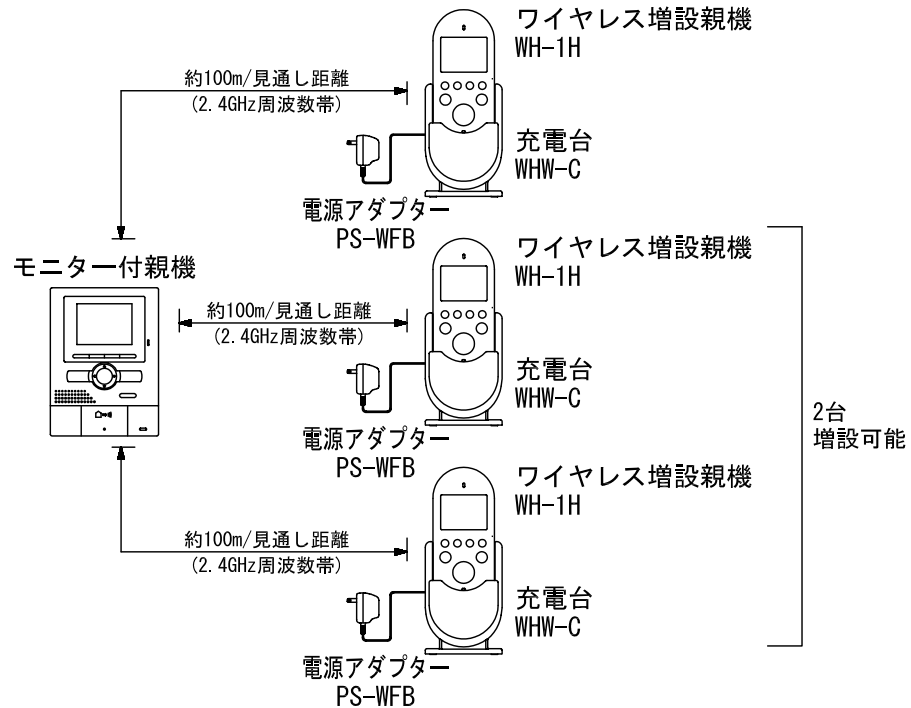
●電源アダプター (PS-WFB)



■仕様

電源電圧	DC7.8V 120mA(電源アダプターPS-WFB)	質量	約260g(電源アダプター含む)
消費電力	充電時1.9W	色調	WHW-C: ピュアホワイト
形状	据置・壁取付両用型		PS-WFB: ブラック(N1 近似マンセル値)
材質	自己消火性ABS樹脂		
品名	充電台:WHW-C 電源アダプター:PS-WFB (WHS-1H)	図名	外観図/仕様
品番	WH-15A	図番	W10357-8-14
		単位	mm
		作成	2009年8月3日
		頁	8/14
		改訂	1
			アイホン株式会社

■ 接続図



■ 制約事項

- 拡声自動交互通話方式のため、相手側の通話音/周囲環境などにより同時通話方式のような自然な通話ができない場合がある。
- ワイヤレス増設親機への画像転送に約5秒以上かかる場合がある。
- 玄関子機呼出ボタン押下よりワイヤレス増設親機呼出音鳴動まで約1秒かかる場合がある。
- ファミリーコール不可。
- 2台以上使用中の場合、1台の増設親機が玄関モニターまたは録画再生中では、他の増設親機は玄関モニターまたは録画再生ができない。
- ワイヤレス増設親機において電波状況(アンテナ)表示および電池残量表示はない。
- 充電表示灯は充電台に置くと常時点灯する。
- 動作中に圏外になった場合、注意音鳴動後通話、再生を終了する。
- ワイヤレス増設親機は3台まで接続可能。但し、接続できる親機はWH-1ME(-T)のみ。
- ワイヤレス増設親機でのパンチルトは不可。(親機側のパンチルト操作と連動する。)
- 出荷時、ワイヤレス増設親機のIDはモニター付親機に登録されていない。
(使用前に必ず登録すること。)
- 動作中のワイヤレス増設親機を充電台に置くと、動作がリセットされ、待受画面になる。
- 次のような場合、ワイヤレス増設親機が正常に動作しない場合がある。
 - ・モニター付親機の電源が入っていない状態で、再びモニター付親機の電源を入れた場合
 - ・ワイヤレス増設親機を電波の届かない範囲に置いた状態で、再び電波の届く範囲(モニター付親機付近)に移動させた場合

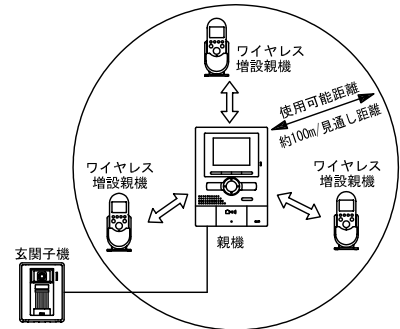
品名	ワイヤレス増設親機:WH-1H (WHS-1H)	図名	接続図/制約事項		単位	mm	作成	2009年11月10日
品番	WH-15A	図番	W10357-9-14	頁	9/14	改訂	2	アイホン株式会社

■ワイヤレス通信について

- 補聴器によってはワイヤレス増設親機の通話に雑音が入ることがある。
- 動きながら通話したり、近くを自動車やバイクが通ると声のとぎれたり雑音が入ることがある。
- 親機との間に下記のような障害物などがあると、電波が遮られて極端に弱くなる。このため、親機との距離が近くても、プツプツ音がして音声途切れたり、画像が乱れたり、画像の更新が遅くなったり、圏外になって使用できない場合がある。
 - ・ 金属製のドアや雨戸
 - ・ アルミはく入りの断熱材が入っている壁
 - ・ コンクリートやタン製製の壁
 - ・ 木造の家屋内でも、壁などの障害物が多いとき（親機と別の階や別の家屋で、ワイヤレス増設親機を使用する場合など）
- 本機は、デジタル信号を利用し、傍受されにくいですが、電波を使用している関係上、第三者が故意に傍受するケースがある。

⚠️ ご注意

- ・ ワイヤレス増設親機は、親機を中心とした電波到達範囲内に設置すること。
- ・ ワイヤレス増設親機を増設する場合も、親機から電波が届く範囲内で使用すること。
- ・ 親機の電源が入っていないとワイヤレス増設親機は使用できない。



■電波の干渉について

- 本機は、2.4~2.4835GHzの全帯域を使用する無線設備であり、（移動体識別装置の帯域が回避不可能。変調方式：「FH-SS方式」与干渉距離は80m。本機には、それを示すマークが貼付されている。）以下の機器と相互に影響を及ぼすことがあるため、3m以上離して設置することを推奨する。
 - ・ デジタルコードレス電話機、ファクシミリ、電子レンジ、無線LAN機器（ルーター、AV機器、防犯機器）など
 - ・ その他、2.4GHzの周波数帯の電波を使用している機器
 - ・ ワイヤレスAV機器（テレビ、ビデオ、パソコンなど）
 - ・ ゲーム機のワイヤレスコントローラー
 - ・ 万引き防止システム（書店やCDショップなど）
 - ・ アマチュア無線局
 - ・ 工場や倉庫などの物流管理システム
 - ・ 鉄道車両や緊急車両の識別システム
 - ・ マイクロ波治療器
 - ・ その他、Bluetooth (TM) 対応機器やVICS（道路交通情報通信システム）の電波・光ビーコンなど
- テレビやラジオなどの電気製品に近いと雑音や電波の受信障害の原因となるため、極力離して設置する（推奨3m）
 - ・ 磁気や蛍光灯、冷蔵庫など：ワイヤレス増設親機の通話が途切れる原因になる
 - ・ テレビ、ラジオ、玄関子機など：雑音や画面が乱れるなど受信障害の原因になる
 - ・ AV・OA機器など：ワイヤレス増設親機の呼出音が鳴らないことがある
 - ・ 他の機器（携帯電話など）の充電器やACアダプターなど：ワイヤレス増設親機の通話が途切れたり、呼出音が鳴らないことがある
 - ・ TV同軸コンセント、スピーカーなど：相手側の機器にノイズが入ることがある
- 各種無線機器（隣接する住戸の親機など含む）からの電波干渉により正常に動作しない場合は、ワイヤレス増設親機の回避CH設定を動作環境に合わせて設定すること。

〈電波に関するご注意〉

- 本機の使用周波数帯では、電子レンジなどの産業・科学・医用機器のほか、工場の生産ラインなどで使用されている移動体識別用の構内無線局（免許を要する無線局）および、特定小電力無線局（免許を要しない無線局）ならびにアマチュア無線局（免許を要する無線局）が運用されている。
 - ・ 本機を使用する前に、近くで移動体識別用の構内無線局および特定小電力無線局が運用されていないことを確認する。
 - ・ 万一、本機から移動体識別用の構内無線局に対して有害な電波干渉の事例が発生した場合には、混信回避のためのパーティションの設置や設置場所の移動をし、互いに干渉が起きないようにする。

周囲環境によりワイヤレス増設親機の電波範囲が狭くなるため、通話が途切れるなど正常に動作しない場合は、ワイヤレス増設親機を親機へ近づけること。

品名	ワイヤレス増設親機:WH-1H (WHS-1H)	図名	ワイヤレス通信について/ 電波の干渉について		単位	mm	作成	2009年8月3日
品番	WH-15A	図番	W10357-10-14	頁	10/14	改訂	1	アイホン株式会社

■機能一覧

- 玄関子機からの呼出/通話(呼出待受45秒間)
- 通話ボタン押下による玄関子機との通話/通話ボタン点灯(赤)/終了ボタン押下による通話終了
- 映像出画時、室内ボタン押下による逆光補正(夜間時は夜間補正)
- 映像出画時、再生ボタン押下によるズーム/ワイド画面の切替
- 玄関子機からの呼出時、映像を受け付ける(約45秒間)
- 室内ボタン押下による一斉呼出(音声直接)/室内ボタン点滅(赤)
- モニターボタン押下によるカメラ付玄関子機のモニター(約1分間)/通話ボタン押下による夜間照明用LEDの点灯/モニターボタン点灯(赤)
- プレストーク機能(通話ボタン長押)
- 移報接点入力時、画面表示((1)) /通知音鳴動/通話ボタン点滅(赤)
- 通知は終了ボタン押下により復旧(親機の移報接点入力設定が30秒の時、30秒後自動復旧)

〈録画機能〉

- 玄関子機からの呼出時自動録画(1枚目は2秒後に録画、その後1秒毎に計6枚録画)
- 録画ボタン押下による手動録画(1秒毎に計6枚録画)
- 録画件数は自動録画、手動録画合せて最大40件(1件につき最大6画面録画)
- 録画面面の再生/保存(10件)/消去

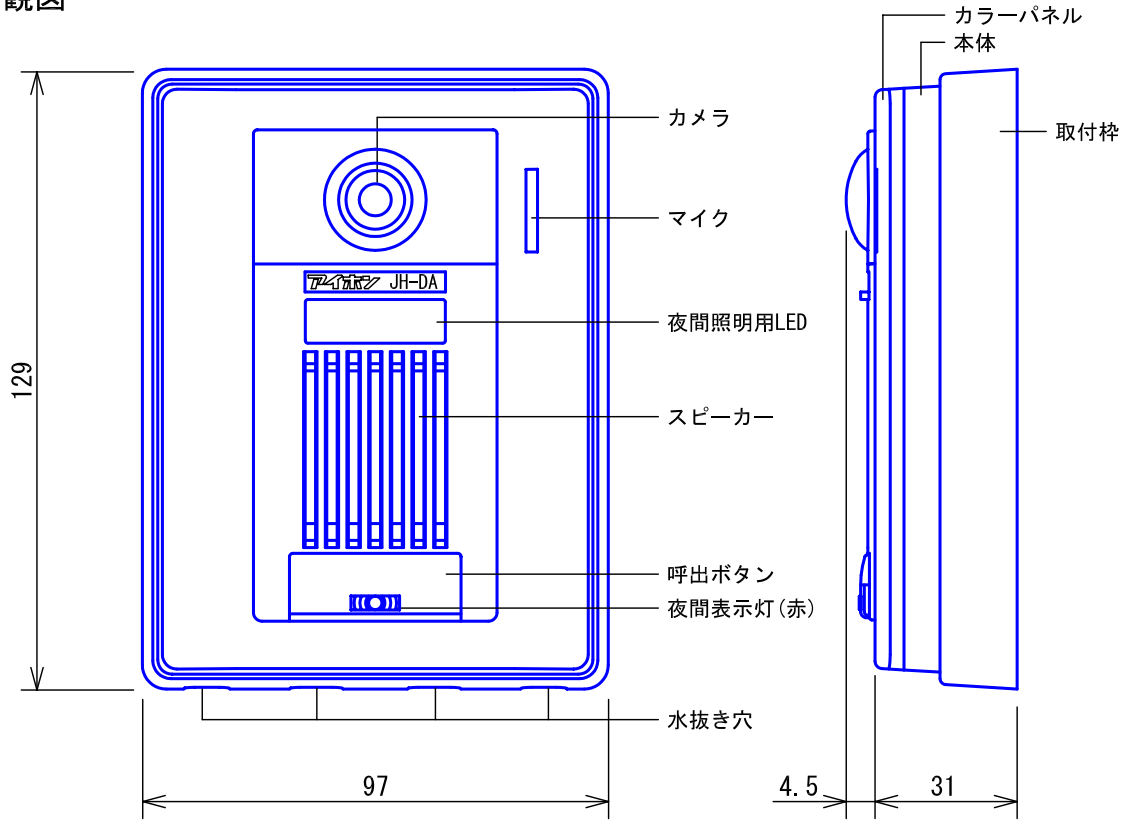
■設定項目

〈画面設定項目〉

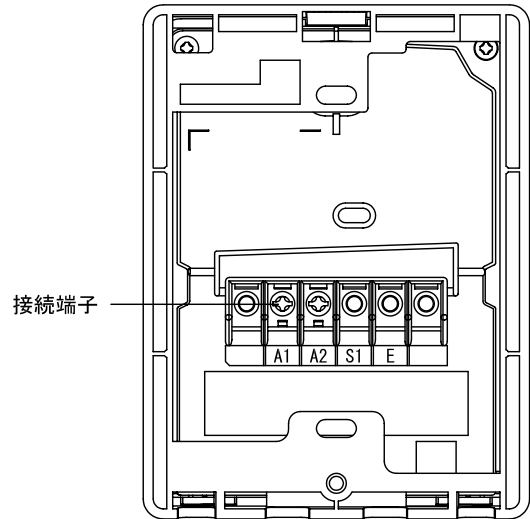
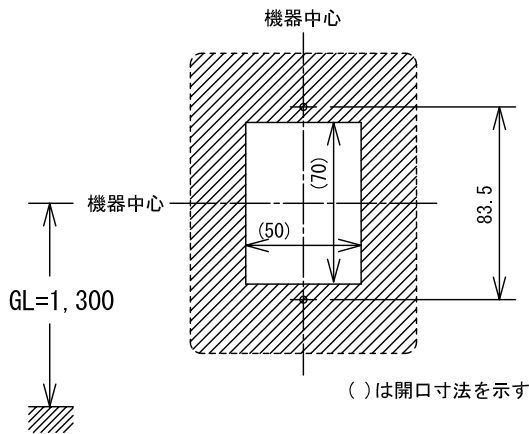
- 受話音量設定(大・中・小)
- 呼出音量設定(大・中・小・切)
- 明るさ設定(1~10)
- ID登録
- 初期化設定

品名	ワイヤレス増設親機:WH-1H (WHS-1H)	図名	機能一覧/設定項目			単位	mm	作成	2009年8月3日
品番	WH-15A	図番	W10357-11-14	頁	11/14	改訂	1	アイホン株式会社	

■外観図



●取付寸法

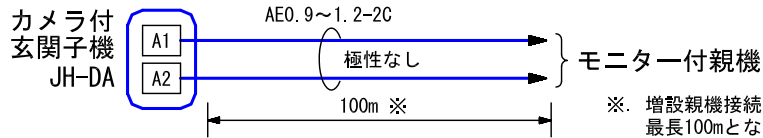


■仕様

電源電圧	モニター付親機から供給	適合ボックス	JIS1個用スイッチボックス
通話方式	自動交互通話	材質	自己消火性PC+ABS樹脂
カメラ	1/4型カラーCMOS	質量	約190g
最低被写体照度	5ルクス	色調	パネル部:シャイニングシルバー 本体:クリアブラック
撮像範囲	ワイド時:左右 約170°		
使用周囲温度	-10~60°C	備考	防雨形(JIS C 0920 IPX3 相当)
形状	壁取付型		

品名	カメラ付玄関子機 (JH-DA)	図名	外観図/仕様		単位	mm	作成	2009年9月8日
品番	WH-15A	図番	W10357-12-14	頁	12/14	改訂	2	アイホン株式会社

■ 接続図

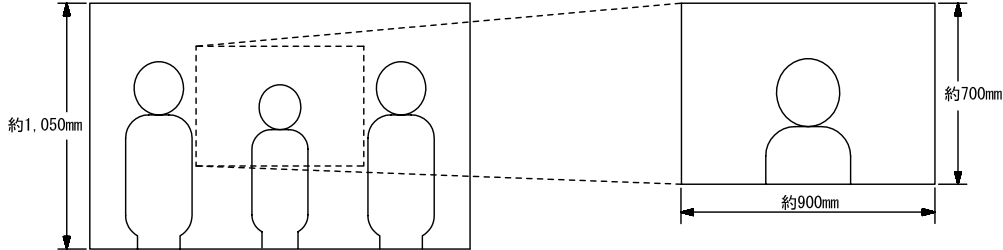


※: 増設親機接続時、玄関子機から増設親機までが最長100mとなる

■ 撮像範囲と取付位置

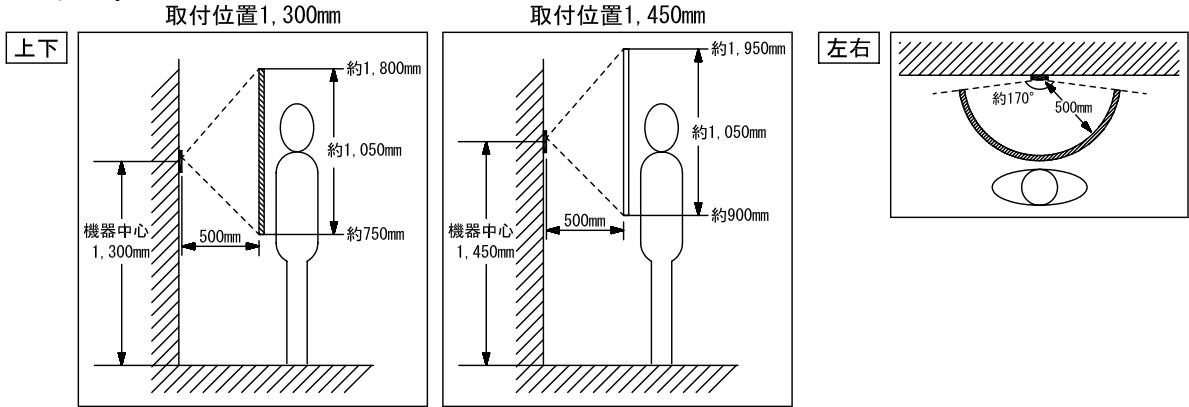
● ワイド時

● ズーム時

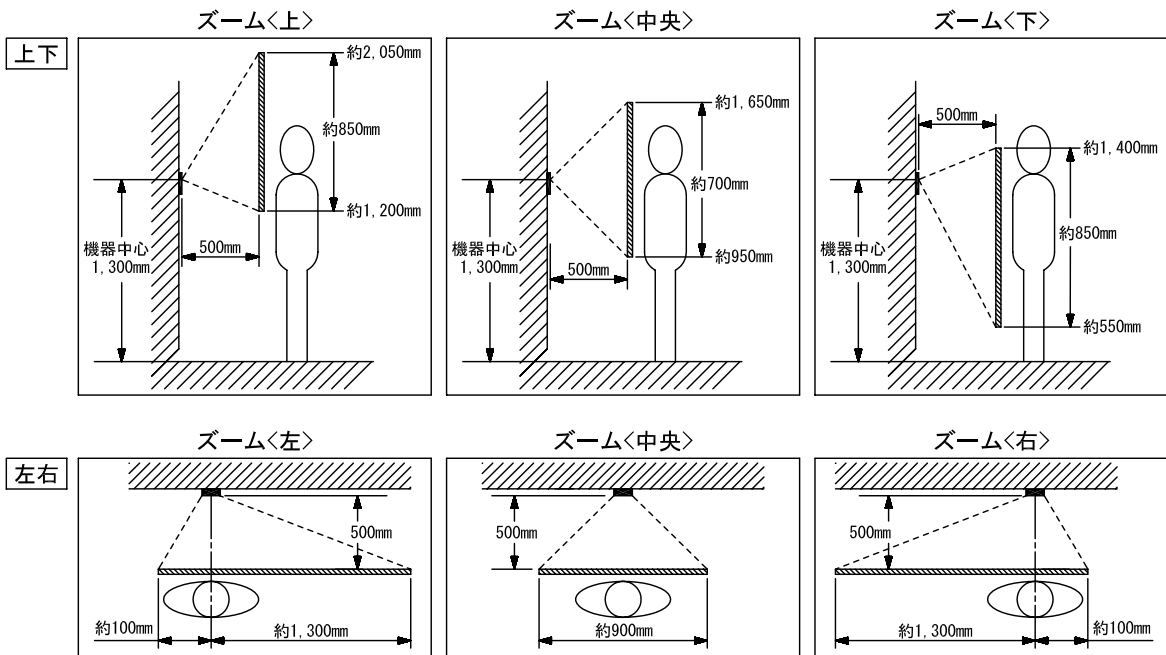


- 周辺部は中央部に比べひずみのため被写体が小さくなるが、より広い範囲が映る。
- ズーム時の映る範囲はズームする位置により異なる。

● ワイド時



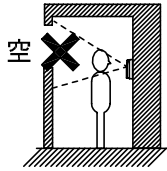
● ズーム時(取付位置1,300mmの場合)



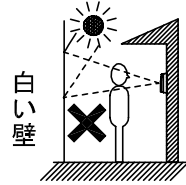
品名	カメラ付玄関子機 (JH-DA)	図名	接続図/撮像範囲と取付位置		単位	mm	作成	2008年9月17日
品番	WH-15A	図番	W10357-13-14	頁	13/14	改訂	1	アイホン株式会社

■制約事項

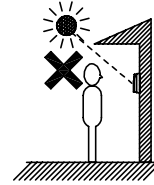
- コーキング処理する場合は、水抜き穴をふさがないこと。
- 接続できるテレビドアホンはJHシリーズとKEシリーズ、WH-1ME(-T)。
- 適合サインポスト
パナソニック 電工製SP型、SS型、GS型
- 下記の場所への設置は避けること



背景に空がよく映るマンション
などの階上にある玄関



人物の背面が白いところ



直射日光や強い光が当たるところ

■機能一覧

- 呼出ボタン押下による親機への呼出/通話
- 親機通電時、夜間表示灯点灯
- 移報接点入力時、モニター付親機の通知音設定が戸外出力設定されているとき、通知音鳴動/夜間照明用LED点滅

品名	カメラ付玄関子機 (JH-DA)	図名	制約事項/機能一覧		単位	mm	作成	2010年12月6日
品番	WH-15A	図番	W10357-14-14	頁	14/14	改訂	2	アイホン株式会社