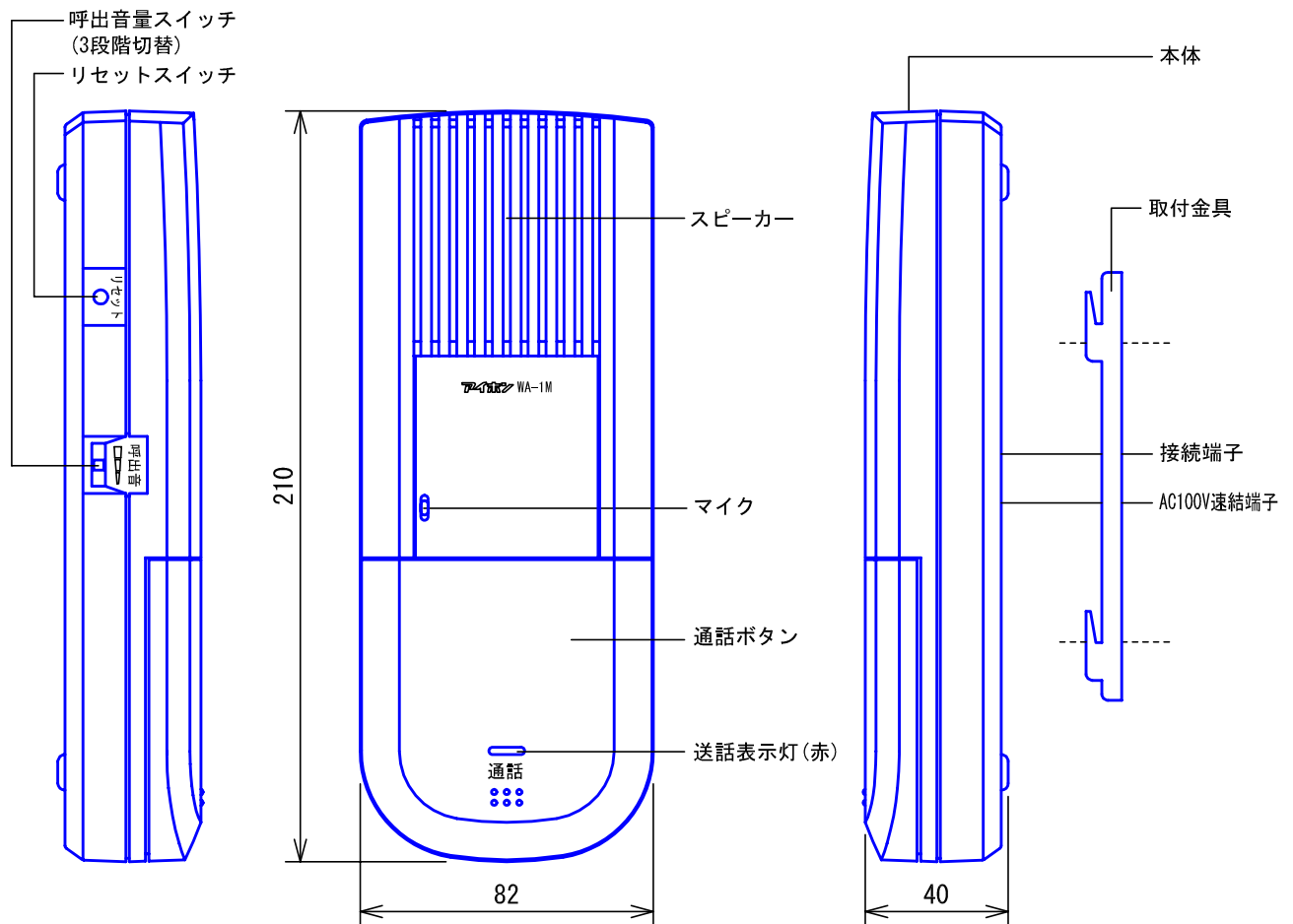


セット内容

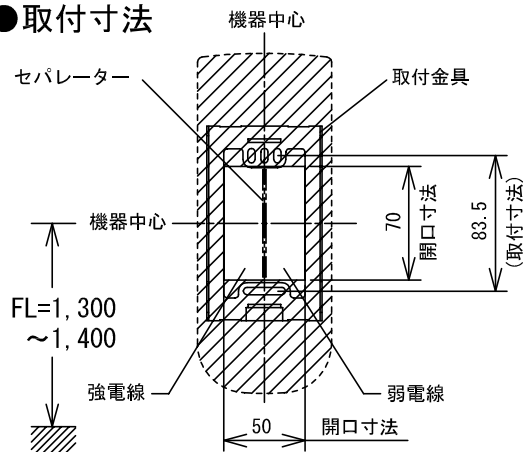
品名	品番	数量
親機	WA-1M-T	1台
玄関子機	TC-DE	1台

品名	ハンズフリードアホンセット	図名	セット内容明細		単位		作成	2002年6月19日
品番	WAS-1A-T	図番	W51536-1-4	頁	1/4	改訂	1	アイホン株式会社

■外観図



●取付寸法

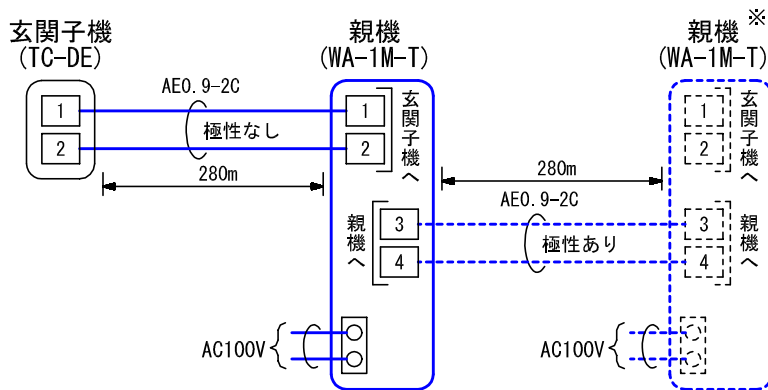


■仕様

電源電圧	AC100V 50/60Hz	形状	壁取付形
消費電力	待受時1.2W 最大5.5W	適合ボックス	JIS1個用スイッチボックス セパレーター付
使用周囲温度	0~40℃	材質	自己消火性ABS樹脂
通話方式	ハンズフリー（自動交互通話）	質量	約500g
玄関子機	1台	色調	スノーホワイト(5Y9.3/0.1 近似マンセル値)
増設親機	1台(同一親機)		

品名	親機(WA-1M-T)	図名	外観図/仕様		単位	mm	作成	2004年2月23日
品番	WAS-1A-T	図番	W51536-2-4	頁	2/4	改訂	6	アイホン株式会社

■ 接続図



■ 制約事項

- 玄関子機は1台のみ。
- 自動交互通話方式のため、相手側の通話音/周囲環境などにより同時通話方式のような自然な通話ができない場合がある。
- ※ 増設親機として同一の親機が使用できる。但し、親機同士の通話はできない。

■ 機能一覧

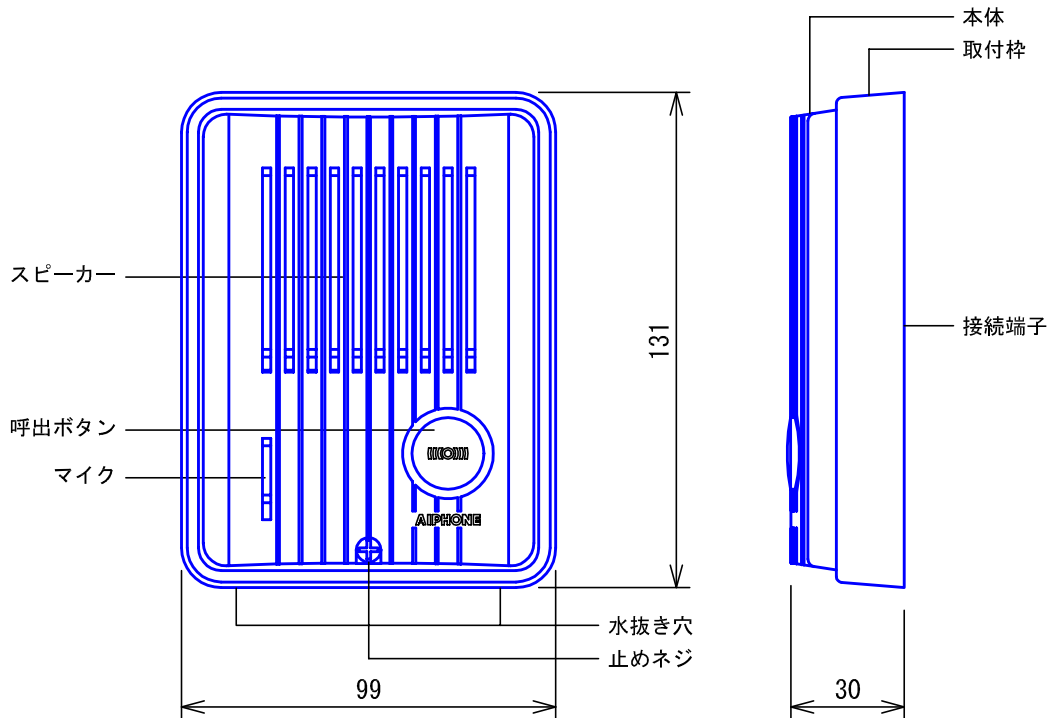
- 玄関子機からの呼出/通話
- 通話ボタン押下による玄関子機との通話(1分間)/通話終了
- 送話時、送話表示灯点灯

■ 設定項目

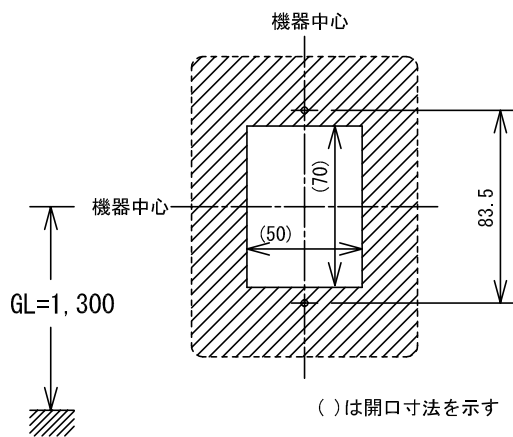
- 呼出音量の調節.....呼出音量スイッチ

品名	親機 (WA-1M-T)	図名	接続図/制約事項/機能一覧/設定項目		単位	mm	作成	2002年6月19日
品番	WAS-1A-T	図番	W51536-3-4	頁	3/4	改訂	3	アイホン株式会社

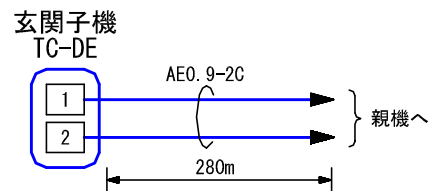
■外観図



●取付寸法



■接続図



■制約事項

- 水抜き穴をふさがないこと。
- 適合サインポスト
松下電工製SY型、SP型、SS型、GS型、ニューM型

■機能一覧

- 呼出ボタン押下による親機への呼出/通話

■仕様

電源電圧	親機から供給		
通話方式	拡声通話		
形状	壁取付形		
適合ボックス	JIS1個用スイッチボックス		
材質	自己消火性ABS樹脂		
質量	約200g		
色調	ブラック(フラネルブラック)		
備考	防雨形(JIS C 0920保護等級3 相当)		

品名	玄関子機(TC-DE)	図名	外観図/仕様/接続図/ 制約事項/機能一覧	単位	mm	作成	2002年6月19日
品番	WAS-1A-T	図番	W51536-4-4	頁	4/4	改訂	2

アイホン株式会社