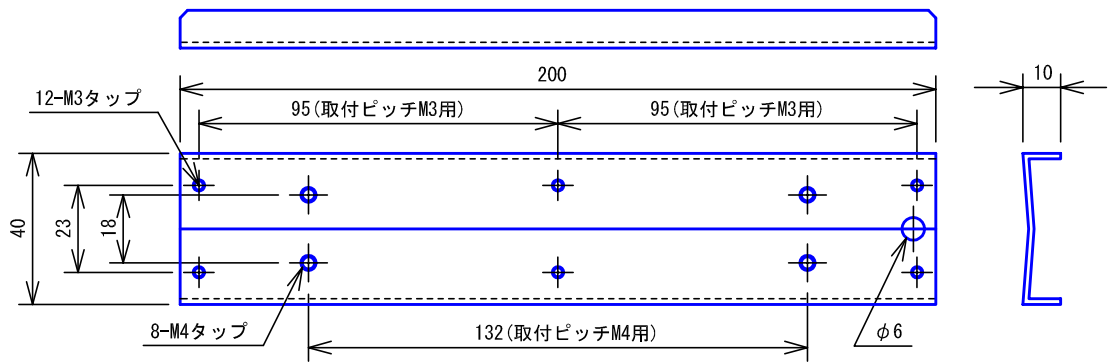
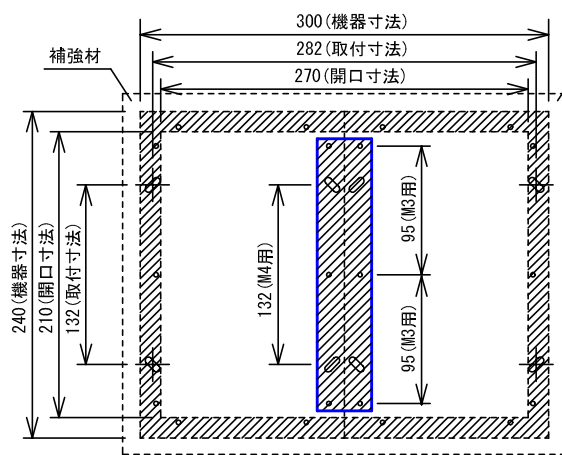


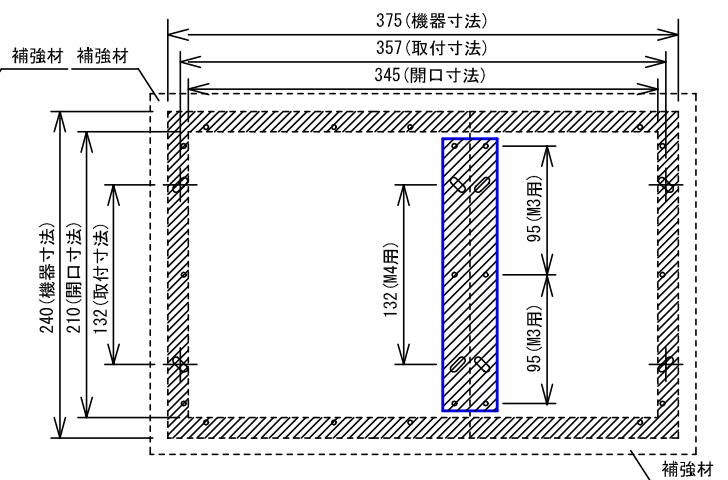
■外観図



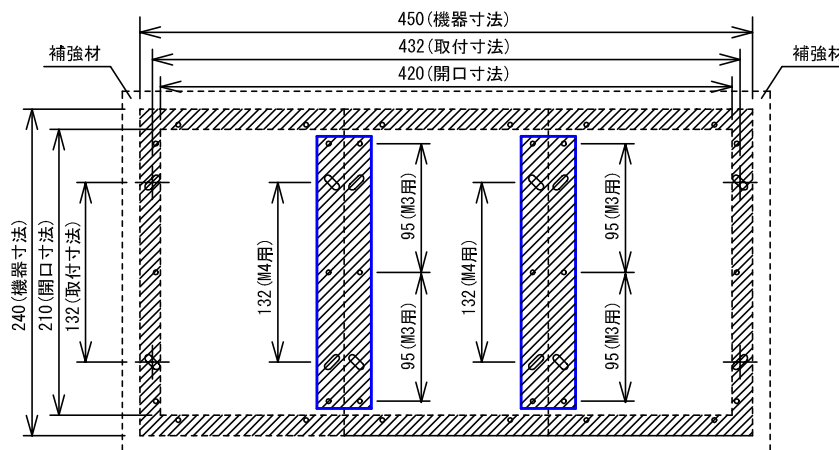
●取付寸法 (横2列の場合)



●取付寸法 (横2.5列の場合)



●取付寸法 (横3列の場合)



■仕様

材質	SPCC 1.5t クロメート処理			
質量	約30g			
備考	機器取付ビス M3×8-6本付			
品名	連結金具	図名	外観図/仕様	単位 mm
品番	W-Y2	図番	W80514-1-1	作成 2003年4月21日
		頁	1/1	改訂 2
				<b>アイホン株式会社</b>